



Сварочные аппараты

Phoenix 401 Progress puls MM FKW

Phoenix 501 Progress puls MM FKW

Общие указания

ОСТОРОЖНО



Прочтите инструкцию по эксплуатации!

Инструкция по эксплуатации содержит сведения о том, как обезопасить себя при использовании изделия.

- Читайте инструкции по эксплуатации всех компонентов системы!
- Выполняйте мероприятия по технике безопасности!
- Соблюдайте национальные предписания!
- При необходимости следует подтвердить соблюдение данных положений подписью.

УКАЗАНИЕ



При наличии вопросов относительно монтажа, ввода в эксплуатацию, режима работы, особенностей места использования, а также целей применения обращайтесь к вашему торговому партнеру или в наш отдел поддержки заказчиков по тел.: +49 2680 181 -0.

Перечень авторизованных торговых партнеров находится по адресу: www.ewm-group.com.

Ответственность в связи с эксплуатацией данного аппарата ограничивается только функциями аппарата. Любая другая ответственность, независимо от ее вида, категорически исключена. Вводом аппарата в эксплуатацию пользователь признает данное исключение ответственности.

Производитель не может контролировать соблюдение требований данного руководства, а также условия и способы монтажа, эксплуатацию, использование и техобслуживание аппарата.

Неквалифицированное выполнение монтажа может привести к материальному ущербу и, в результате, подвергнуть персонал опасности. Поэтому мы не несем никакой ответственности и гарантии за убытки, повреждения и затраты, причиненные или каким-нибудь образом связанные с неправильной установкой, неквалифицированным использованием, а также неправильной эксплуатацией и техобслуживанием.

© EWM AG, Dr. Günter-Henle-Straße 8, D-56271 Mündersbach

Авторские права на этот документ принадлежат изготовителю.

Перепечатка, даже в виде выдержек, только с письменного разрешения.

Возможны технические изменения.

1 Содержание

1	Содержание.....	3
2	Указания по технике безопасности	7
2.1	Указания по использованию данной инструкции по эксплуатации	7
2.2	Пояснение знаков.....	8
2.3	Общее.....	9
2.4	Транспортировка и установка.....	13
2.4.1	Перемещение краном.....	14
2.4.2	Условия окружающей среды.....	15
2.4.2.1	Эксплуатация.....	15
2.4.2.2	Транспортировка и хранение	15
3	Использование по назначению.....	16
3.1	Область применения.....	16
3.1.1	Стандартная сварка MIG/MAG	16
3.1.1.1	forceArc.....	16
3.1.1.2	rootArc	16
3.1.2	Импульсная сварка MIG/MAG	16
3.1.2.1	forceArc puls	16
3.1.2.2	rootArc puls	16
3.1.3	Сварка ВИГ (Liftarc).....	16
3.1.4	Ручная сварка стержневыми электродами.....	16
3.1.4.1	Строжка канавок.....	16
3.2	Сопроводительная документация.....	17
3.2.1	Гарантия	17
3.2.2	Декларация о соответствии рекомендациям.....	17
3.2.3	Сварка в среде с повышенной опасностью поражения электрическим током	17
3.2.4	Сервисная документация (запчасти и электрические схемы)	17
3.2.5	Калибровка/Утверждение.....	17
4	Описание аппарата — быстрый обзор.....	18
4.1	Вид спереди.....	18
4.2	Вид сзади	20
4.3	Вид изнутри.....	22
4.4	Устройство управления – элементы управления	24
4.4.1	Устройства управления – закрытые элементы управления	26
5	Конструкция и функционирование.....	28
5.1	Общее.....	28
5.2	Монтаж	29
5.3	Охлаждение аппарата.....	29
5.4	Обратный кабель, общее.....	29
5.5	Охлаждение сварочной горелки.....	30
5.5.1	Обзор охлаждающих жидкостей.....	30
5.5.2	Заправка охлаждающей жидкости	31
5.6	Подключение к электросети	32
5.6.1	Форма сети	32
5.7	Подача защитного газа	33
5.7.1	Проверка газа.....	34
5.7.2	Функция „Продувка пакета шлангов“	34
5.7.3	Регулировка расхода защитного газа	34
5.8	Сварка MIG / MAG	35
5.8.1	Подключение сварочной горелки и кабеля массы.....	35
5.8.1.1	Стандартная сварка MIG/MAG	36
5.8.1.2	Сварка MIG/MAG порошковой проволокой	37
5.8.2	Подача проволоки.....	38
5.8.2.1	Открыть защитную крышку привода устройства подачи проволоки.....	38
5.8.2.2	Установка катушки с проволокой	38
5.8.2.3	Замена роликов подачи проволоки	39
5.8.2.4	Установка проволочного электрода	40

	5.8.2.5	Установка тормоза катушки	42
5.8.3		Определение задачи для сварки МИГ / МАГ	43
5.8.4		Выбор заданий на сварку	43
	5.8.4.1	Основные параметры сварки	43
	5.8.4.2	Режим работы	43
	5.8.4.3	Тип сварки (стандартная сварка MIG/MAG / импульсная электродугуговая сварка)	43
	5.8.4.4	Дросселирование / Динамика	44
	5.8.4.5	superPuls	44
	5.8.4.6	Дожигание электрода	45
5.8.5		Рабочая точка для сварки МИГ / МАГ	46
	5.8.5.1	Выбор устройства индикации	46
	5.8.5.2	Настройка рабочих точек в зависимости от толщины материала	46
	5.8.5.3	Коррекция длины электрической дуги	46
	5.8.5.4	Принадлежности для настройки рабочих точек	47
5.8.6		Отображение сварочных данных сварки МИГ / МАГ	47
5.8.7		forceArc / forceArc puls	48
5.8.8		rootArc/rootArc puls	49
5.8.9		Циклограммы / режимы работы сварки МИГ/МАГ	50
	5.8.9.1	Знаки и значения функций	50
5.8.10		Обычная сварка MIG/MAG (GMAW non synergic)	63
	5.8.10.1	Настроить рабочую точку (сварочная мощность)	63
5.8.11		Ход выполнения программы для сварки МИГ / МАГ (режим «Program-Steps»)	64
	5.8.11.1	Выбор параметров выполнения программы	64
	5.8.11.2	Обзор параметров сварки МИГ/МАГ	65
	5.8.11.3	Пример, сварка прихватками (2-тактный режим)	66
	5.8.11.4	Пример, сварка алюминия прихватками (2-тактный специальный режим)	66
	5.8.11.5	Пример, сварка алюминия (4-тактный специальный режим)	67
	5.8.11.6	Пример, наружные швы (4-тактный режим Superpuls)	68
5.8.12		Режим «Главная программа А»	69
	5.8.12.1	Выбор параметров (программа А)	71
5.8.13		Принудительное отключение сварки МИГ / МАГ	71
5.8.14		Стандартная горелка для сварки МИГ / МАГ	72
5.8.15		Специальная горелка МИГ/МАГ	72
	5.8.15.1	Программный режим работы / Режим нарастания и спада тока (Up/Down)	72
5.8.16		Переключение с двухтактного на промежуточный привод	73
5.8.17		Экспертное меню (MIG/MAG)	74
	5.8.17.1	Выбор	74
5.9		Сварка ВИГ	76
	5.9.1	Подключение сварочной горелки и кабеля массы	76
	5.9.2	Выбор заданий на сварку	77
	5.9.2.1	Настройка сварочного тока	77
5.9.3		Зажигание дуги ВИГ	77
	5.9.3.1	Контактное зажигание дуги	77
5.9.4		Циклограммы / Режимы работы	78
	5.9.4.1	Знаки и значения функций	78
5.9.5		Принудительное отключение сварки ВИГ	81
5.9.6		Ход выполнения программы для сварки ВИГ (режим «Program-Steps»)	82
5.10		Ручная сварка стержневыми электродами	83
	5.10.1	Подключение электрододержателя и кабеля массы	83
	5.10.2	Выбор заданий на сварку	84
	5.10.2.1	Настройка сварочного тока	84
	5.10.2.2	Arcforce	84
	5.10.2.3	Автоматическое устройство «Горячий старт»	85
	5.10.2.4	Устройство Antistick	85
	5.10.3	Обзор параметров	85
5.11		Устройства дистанционного управления	86
5.12		Интерфейсы для автоматизации	86
	5.12.1	Интерфейс автоматизации	87
	5.12.2	Разъем для подключения дистанционного устройства, 19 контактов	88
	5.12.3	Интерфейс для роботов RINT X12	89

5.12.4	Интерфейс промышленной шины BUSINT X11.....	89
5.12.5	Интерфейс подачи проволоки DVINT X11	89
5.12.6	Интерфейсы ПК	89
5.13	Защита параметров сварки от несанкционированного доступа.....	90
5.14	Специальные параметры (расширенные настройки).....	90
5.14.1	Выбор, изменение и сохранение параметров.....	91
5.14.2	Вернуть к заводским установкам.....	93
5.14.3	Подробные сведения о специальных параметрах	94
5.15	Меню конфигурации аппарата	102
5.15.1	Выбор, изменение и сохранение параметров.....	102
5.15.2	Компенсация сопротивления проводника	104
5.15.3	Энергосберегающий режим	105
6	Техническое обслуживание, уход и утилизация.....	106
6.1	Общее.....	106
6.2	Работы по техническому обслуживанию, интервалы.....	106
6.2.1	Ежедневные работы по техобслуживанию.....	106
6.2.1.1	Визуальная проверка.....	106
6.2.1.2	Проверка функционирования.....	106
6.2.2	Ежемесячные работы по техобслуживанию.....	107
6.2.2.1	Визуальная проверка.....	107
6.2.2.2	Проверка функционирования.....	107
6.2.3	Ежегодная проверка (осмотр и проверка во время эксплуатации)	107
6.3	Работы по техническому обслуживанию.....	107
6.4	Утилизация изделия.....	108
6.4.1	Декларация производителя для конечного пользователя	108
6.5	Соблюдение требований RoHS.....	108
7	Устранение неполадок.....	109
7.1	Контрольный список по устранению неисправностей.....	109
7.2	Сообщения об ошибках (источник тока).....	110
7.3	Сбросить сварочные задания и вернуть заводскую настройку.....	112
7.3.1	Сбросить отдельное задание	112
7.3.2	Сбросить все задания	113
7.4	Общие неисправности	113
7.4.1	Разъем для соединения со сварочным автоматом	113
7.5	Удаление воздуха из контура жидкости охлаждения	114
8	Технические характеристики.....	115
8.1	Phoenix 401 Progress FKW.....	115
8.2	Phoenix 501 Progress FKW.....	116
9	Принадлежности	117
9.1	Общие принадлежности.....	117
9.2	Дистанционный регулятор/соединительный и удлиняющий кабель	117
9.2.1	Гнездо подключения 7-контактное	117
9.2.2	Гнездо подключения 19-контактное	117
9.3	Опции	118
9.4	Связь с компьютером.....	118
10	Быстроизнашивающиеся детали	119
10.1	Ролики устройства подачи проволоки	119
10.1.1	Ролики устройства подачи проволоки , сталь	119
10.1.2	Ролики устройства подачи проволоки для алюминия	119
10.1.3	Ролики устройства подачи проволоки для порошковой сварочной проволоки	119
10.1.4	Наборы по переоборудованию.....	120
11	Приложение А.....	121
11.1	JOB-List.....	121
12	Приложение В.....	122
12.1	Обзор представительств EWM.....	122

2 Указания по технике безопасности

2.1 Указания по использованию данной инструкции по эксплуатации



ОПАСНОСТЬ

Методы работы и эксплуатации, подлежащие строгому соблюдению во избежание тяжелых травм или летальных случаев при непосредственной опасности.

- Указание по технике безопасности содержит в своем заголовке сигнальное слово "ОПАСНОСТЬ" с общим предупреждающим знаком.
- Кроме того, опасность поясняется пиктограммой на полях страницы.



ВНИМАНИЕ

Методы работы и эксплуатации, подлежащие строгому соблюдению во избежание тяжелых травм или летальных случаев при потенциальной опасности.

- Указание по технике безопасности содержит в своем заголовке сигнальное слово "ВНИМАНИЕ" с общим предупреждающим знаком.
- Кроме того, опасность поясняется пиктограммой на полях страницы.



ОСТОРОЖНО

Методы работы и эксплуатации, которые должны строго выполняться, чтобы исключить возможные легкие травмы людей.

- Указание по технике безопасности содержит в своем заголовке сигнальное слово "ОСТОРОЖНО" с общим предупреждающим знаком.
- Опасность поясняется пиктограммой на полях страницы.

ОСТОРОЖНО

Методы работы и эксплуатации, которые должны строго выполняться, чтобы избежать повреждения изделия.

- Указание по технике безопасности содержит в своем заголовке сигнальное слово "ОСТОРОЖНО" без общего предупреждающего знака.
- Опасность поясняется пиктограммой на полях страницы.

УКАЗАНИЕ




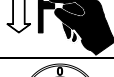
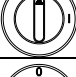
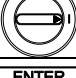







Технические особенности, требующие внимания со стороны пользователя.

- Указание содержит в своем заголовке сигнальное слово "УКАЗАНИЕ" без общего предупреждающего знака.

Указания по выполнению операций и перечисления, в которых поочередно описываются действия в определенных ситуациях, обозначены круглым маркером, например:

- Вставить и зафиксировать штекер кабеля сварочного тока.

2.2 Пояснение знаков

Символ	Описание
	Нажать
	Не нажимать
	Повернуть
	Переключить
	Выключить аппарат
	Включите аппарат
	ENTER (вход в меню)
	NAVIGATION (навигация в меню)
	EXIT (Выйти из меню)
	Представление времени (пример: 4 с подождать / нажать)
	Прерывание изображения меню (есть другие возможности настройки)
	Инструмент не нужен / не использовать
	Инструмент нужен / использовать

2.3 Общее

 **ОПАСНОСТЬ****Поражение электрическим током!**

В сварочных аппаратах используется высокое напряжение, которое в случае контакта может стать причиной опасного для жизни поражения электрическим током и ожога. Даже прикосновение к электрооборудованию под низким напряжением может вызвать шок и привести к несчастному случаю.

- Запрещается прикасаться к каким-либо частям аппарата, находящимся под напряжением!
- Линии подключения и соединительные кабели должны быть безупречны!
- Простого выключения аппарата недостаточно! Подождите 4 минуты, пока не разрядятся конденсаторы!
- Сварочные горелки и электрододержатель должны лежать на изолирующей подкладке!!
- Вскрытие корпуса аппарата допускается уполномоченным квалифицированным персоналом только после извлечения вилки сетевого кабеля из розетки!
- Носить только сухую защитную одежду!
- Подождите 4 минуты, пока не разрядятся конденсаторы!

**Электромагнитные поля!**

Источник тока может стать причиной возникновения электрических или электромагнитных полей, которые могут нарушить работу электронных установок, таких как компьютеры, устройства с числовым программным управлением, телекоммуникационные линии, сети, линии сигнализации и кардиостимуляторы.

- Соблюдайте руководства по обслуживанию! (см. раздел «Техническое обслуживание и уход»)
- Сварочные кабели полностью размотать!
- Соответствующим образом экранировать приборы или устройства, чувствительные к излучению!
- Может быть нарушена работа кардиостимуляторов (при необходимости получить консультацию у врача).

**Ни в коем случае не выполнять неквалифицированный ремонт и модификации!**

Во избежание травмирования персонала и повреждения аппарата ремонт или модификация аппарата должны выполняться только квалифицированным, обученным персоналом!

При несанкционированных действиях гарантия теряет силу!

- Ремонт поручать обученным лицам (квалифицированному персоналу)!

 **ВНИМАНИЕ****Опасность несчастного случая при несоблюдении указаний по технике безопасности!**

Несоблюдение указаний по технике безопасности может создать угрозу жизни людей!

- Внимательно прочитать указания по технике безопасности в данной инструкции!
- Следить за соблюдением требований техники безопасности, принятых в стране использования аппарата!
- Указать людям, находящимся в рабочей зоне, на соблюдение инструкций!

**Опасность получения травм под действием излучения или нагрева!**

Излучение дуги ведет к травмированию кожи и глаз.

При контакте с горячими деталями и искрами могут возникнуть ожоги.

- Используйте щиток или шлем с достаточной степенью защиты (в зависимости от вида применения)!
- Носите сухую защитную одежду (например, сварочный щиток, перчатки и т. д.) согласно требованиям соответствующей страны!
- Лица, не участвующие в производственном процессе, должны быть защищены от излучения и поражения глаз защитными завесами или защитными стенками.

ВНИМАНИЕ



Опасность взрыва!

Кажущиеся неопасными вещества в закрытых сосудах в результате нагрева создают повышенное давление.

- Удалить из рабочей зоны емкости с горючими или взрывоопасными жидкостями!
- Не допускать нагрева взрывоопасных жидкостей, порошков или газов в процессе сварки или резки!



Дым и газы!

Дым и выделяющиеся газы могут привести к удушью и отравлению! Помимо этого, под воздействием ультрафиолетового излучения электрической дуги пары растворителя (хлорированного углеводорода) могут превращаться в токсичный фосген!

- Обеспечить достаточный приток свежего воздуха!
- Не допускать попадания паров растворителей в зону излучения сварочной дуги!
- При необходимости одевать соответствующие устройства защиты органов дыхания!



Огнеопасность!

Высокие температуры, разлетающиеся искры, раскаленные детали и горячие шлаки, образующиеся при сварке, могут стать причиной возгорания.

Привести к возгоранию могут и блуждающие сварочные токи!

- Обратить внимание на очаги возгорания в рабочей зоне!
- Не должно быть никаких легковоспламеняющихся предметов, например, спичек или зажигалок.
- Иметь в рабочей зоне соответствующие огнетушители!
- Перед началом сварки тщательно удалить с детали остатки горючих веществ.
- Сваренные детали можно дальше обрабатывать только после их охлаждения. Детали не должны контактировать с воспламеняемыми материалами!
- Подсоединить сварочные кабели надлежащим образом!



Опасность при одновременном подключении нескольких источников тока!

При необходимости параллельного или последовательного подключения нескольких источников тока оно должно выполняться исключительно специалистами согласно рекомендациям производителя. Устройства могут быть допущены к работам по дуговой сварке только после предварительной проверки, чтобы не допустить превышения предельного значения напряжения холостого хода.

- Подключение аппарата должно выполняться исключительно специалистами!
- При выводе отдельных источников тока из эксплуатации следует надлежащим образом отсоединить все сетевые кабели и кабели сварочного тока от сварочной системы. (опасность в связи с обратным напряжением!)

ОСТОРОЖНО



Шумовая нагрузка!

Шум, превышающий уровень 70 дБА, может привести к длительной потере слуха!

- Носить соответствующие средства для защиты ушей!
- Персонал, находящийся в рабочей зоне, должен носить соответствующие средства для защиты ушей!

ОСТОРОЖНО

**Обязанности эксплуатирующей стороны!****При эксплуатации аппарата следует соблюдать национальные директивы и законы!**

- Национальная редакция общей директивы (89/391/EWG), а также соответствующие отдельные директивы.
- В частности, директива (89/655/EWG), по минимальным предписаниям для обеспечения безопасности и защиты здоровья рабочих при использовании в процессе работы орудий труда.
- Предписания по безопасности труда и технике безопасности соответствующей страны.
- Установка и эксплуатация аппарата согласно IEC 60974-9.
- Регулярно проверять сознательное выполнение пользователем указаний по технике безопасности.
- Регулярная проверка аппарата согласно IEC 60974-4.

**Повреждения при использовании компонентов сторонних производителей!****Гарантия производителя аннулируется при повреждении аппарата в результате использования компонентов сторонних производителей!**

- Используйте только компоненты системы и опции (источники тока, сварочные горелки, электрододержатели, дистанционные регуляторы, запасные и быстроизнашивающиеся детали и т. д.) только из нашей программы поставки!
- Подсоединяйте дополнительные компоненты к соответствующему гнезду подключения и закрепляйте их только после выключения сварочного аппарата.

**Опасность повреждения аппарата блуждающим сварочным током!****Блуждающий сварочный ток может привести к разрушению защитных проводов, повреждению аппаратов и электроприборов, перегреву компонентов и возникновению пожара.**

- Регулярно проверяйте прочность крепления проводов, по которым передается сварочный ток.
- Следите, чтобы соединение с заготовкой было безупречным для передачи электроэнергии и прочным!
- Все электропроводные компоненты источника тока — корпус, салазки, подставка для транспортировки с помощью крана — следует установить так, чтобы они были электрически изолированы, закрепить или повесить!
- Не кладите другие электроприборы, в частности, перфораторы и угловые шлифмашины, на источник тока, салазки и подставку, не изолировав их!
- Когда сварочная горелка и электрододержатель не используются, кладите их на основание, обеспечивающее электрическую изоляцию!

**Подключение к электросети****Требования при подключении к общественной электросети**

Потребляя ток, аппараты высокой мощности могут повлиять на качество сети. Поэтому для аппаратов некоторых типов могут действовать ограничения на подключение, требования к максимально возможному полному сопротивлению линии или минимальной нагрузочной способности элемента подключения к общественной сети (совместной точки сопряжения РСС). При этом также следует учитывать технические характеристики аппаратов. В этом случае эксплуатационник или пользователь аппарата обязан проверить, можно ли подключать аппарат к сети, и при необходимости проконсультироваться с лицом, ответственным за эксплуатацию электросети.

ОСТОРОЖНО



Классификация аппарата по ЭМС

В соответствии со стандартом IEC 60974-10 сварочные аппараты делятся по электромагнитной совместимости на два класса (см. технические характеристики):

Класс А Аппараты не предназначены для использования в жилых секторах, в которых используется электроэнергия из общественной низковольтной электросети. При установке электромагнитной совместимости для аппаратов класса А в подобных областях возможны трудности, связанные как с помехами по цепи питания, так и от электротехнического оборудования.

Класс В Аппараты удовлетворяют требованиям по ЭМС в промышленной и жилой зоне, жилые районы с подключением к общественной низковольтной электросети.

Строительство и эксплуатация

Во время эксплуатации установок для электродуговой сварки в некоторых случаях возможны электромагнитные помехи, несмотря на то, что каждый сварочный аппарат соответствует предельным значениям эмиссий, указанным в стандарте. За помехи, возникающие при сварке, несет ответственность пользователь.

При **оценке** возможных проблем с электромагнитным излучением в окружающей среде пользователь должен учитывать следующее: (см. также EN 60974-10, приложение А)

- наличие сетевых, управляющих, сигнальных и телекоммуникационных линий;
- наличие радиоприемников и телевизоров;
- наличие компьютеров и других управляющих устройств;
- наличие предохранительных устройств;
- опасность для здоровья окружающих, особенно если они используют кардиостимуляторы или слуховые аппараты;
- наличие калибровочных и измерительных приспособлений;
- помехоустойчивость других устройств в окружающей среде;
- время выполнения сварочных работ.

Рекомендации по уменьшению эмиссии помех

- подключение к электросети, например, дополнительный сетевой фильтр или экранирование посредством металлической трубки;
- техническое обслуживание оборудования для дуговой сварки;
- сварочные провода должны быть максимально короткими, их следует прокладывать на полу как можно ближе друг к другу;
- выравнивание потенциалов;
- заземление заготовки: в тех случаях, когда прямое заземление заготовки невозможно, соединение должно осуществляться с помощью подходящих для этого конденсаторов;
- экранирование от других устройств в окружающей среде или от всего сварочного оборудования.

2.4 Транспортировка и установка

ВНИМАНИЕ



Ненадлежащее обращение с баллонами защитного газа!

Ненадлежащее обращение с баллонами защитного газа может привести к тяжелым травмам со смертельным исходом.

- Необходимо следовать инструкциям производителя газа и предписаниям, регламентирующим работу со сжатым газом.
- Установите баллон с защитным газом в предусмотренное для него гнездо и закрепите его крепежным элементом!
- Не допускать нагрева баллона с защитным газом!

ОСТОРОЖНО



Опасность опрокидывания!

При передвижении и установке аппарат может опрокинуться и травмировать или нанести вред персоналу. Устойчивость от опрокидывания обеспечивается только при угле наклона до 10° (согласно EN 60974-A2).

- Устанавливать или транспортировать аппарат на ровной и твердой поверхности!
- Навешиваемые детали закрепить подходящими средствами!
- Поврежденные транспортировочные ролики и элементы обеспечения их безопасности заменить!
- При транспортировке внешние устройства подачи проволоки зафиксировать (избегать неконтролируемого вращения)!



Повреждения, вызванные неотсоединенными питающими линиями!

При транспортировке неотсоединенные питающие линии (сетевые и управляющие кабели и т. д.) могут стать источником опасности, например, подсоединенные аппараты могут опрокинуться и травмировать персонал!

- Отсоединить питающие линии!

ОСТОРОЖНО



Повреждения аппарата в результате эксплуатации в положении, отличном от вертикального!

Аппараты сконструированы для работы в вертикальном положении!

Работа в неразрешенных положениях может привести к повреждению аппарата.

- Транспортировка и эксплуатация исключительно в вертикальном положении!

2.4.1 Перемещение краном

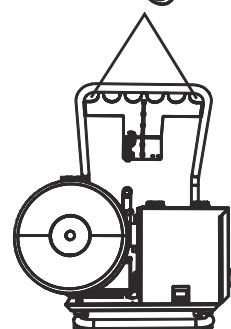
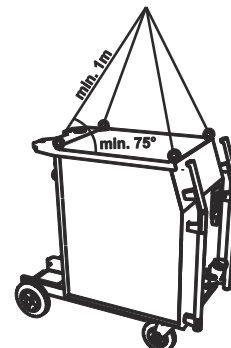
ВНИМАНИЕ



Опасность получения травм при перемещении с помощью крана!

При поднятии оборудования краном возможно нанесение травм людям вследствие падения аппаратов или навесных компонентов!

- Одновременное поднятие краном нескольких компонентов системы, таких как источник тока, устройство подачи проволоки или устройство охлаждения, запрещено. Каждый компонент системы следует поднимать отдельно!
- Перед поднятием краном удалите все питающие линии и принадлежности (например, пакет шлангов, катушку с проволокой, баллон с защитным газом, ящик с инструментами, устройство подачи проволоки, дистанционный регулятор и т. п.)!
- Перед поднятием краном надлежащим образом закрыть и заблокировать крышки корпуса и защитные крышки!
- Обеспечьте правильное положение, достаточное количество и соответствующие параметры грузозахватных приспособлений! Придерживайтесь технологии поднятия (см. рисунок)!
- Для аппаратов с транспортировочными петлями: поднимать за все петли одновременно!
- При использовании дополнительно устанавливаемых порталов и т. п.: всегда использовать не менее двух точек принятия нагрузки на максимальном расстоянии друг от друга — учитывать описание опций.
- Избегайте рывкообразных движений!
- Обеспечьте равномерное распределение нагрузки!
- Используйте только кольцевые цепи или канатные стропы одинаковой длины!
- Не входите в опасную зону под аппаратом!
- Придерживайтесь предписаний по безопасности труда и технике безопасности соответствующей страны.



Технология поднятия



Опасность получения травм при использовании несоответствующих рым-болтов!

При ненадлежащем использовании рым-болтов или использовании несоответствующих рым-болтов возможно нанесение тяжелых травм людям вследствие падения аппаратов или навесных компонентов!

- Рым-болты должны быть закручены полностью!
- Рым-болты должны ровно и всей площадью ложиться на поверхность прилегания!
- Перед использованием следует проверять надежность закрепления рым-болтов и наличие видимых повреждений (коррозия, деформация)!
- Запрещается использовать или ввинчивать поврежденные рым-болты!
- Рым-болты не должны подвергаться боковым нагрузкам!

2.4.2 Условия окружающей среды

ОСТОРОЖНО



Место установки!

Аппарат можно устанавливать и эксплуатировать только в помещениях и только на соответствующем прочном и плоском основании!

- Эксплуатирующая сторона должна обеспечить наличие ровного, нескользкого пола и достаточное освещение рабочего места.
- Должна быть всегда обеспечена безопасная эксплуатация аппарата.

ОСТОРОЖНО



Повреждения аппарата в результате загрязнения!

Необычно большие количества пыли, кислот, агрессивных газов или веществ могут повредить аппарат.

- Избегать образования большого количества дыма, паров, масляного тумана и пыли от шлифовальных работ!
- Избегать окружающего воздуха, содержащего соли (морского воздуха).



Недопустимые условия окружающей среды!

Недостаточная вентиляция ведет к снижению мощности и повреждению аппарата.

- Соблюдать условия окружающей среды!
- Поддерживать проходимость впускного и выпускного отверстий для охлаждающего воздуха!
- Выдерживать минимальное расстояние до препятствий, равное 0,5 м!

2.4.2.1 Эксплуатация

Диапазон температур окружающего воздуха:

- от -25 °C до +40 °C

Относительная влажность воздуха:

- до 50 % при 40 °C
- до 90 % при 20 °C

2.4.2.2 Транспортировка и хранение

Хранение в закрытых помещениях, диапазон температур окружающего воздуха:

- от -30 °C до +70 °C

Относительная влажность воздуха

- до 90 % при 20 °C

3 Использование по назначению

ВНИМАНИЕ



Опасность вследствие использования не по назначению!

При использовании не по назначению аппарат может стать источником опасности для людей, животных и материальных ценностей. Поставщик не несет ответственность за возникший вследствие такого использования ущерб!

- Использовать аппарат только по назначению и только обученному, квалифицированному персоналу!
- Не выполнять неквалифицированные изменения или доработки аппарата!

3.1 Область применения

3.1.1 Стандартная сварка МИГ/МАГ

Электродуговая сварка с использованием проволочного электрода, при которой дуга и сварочная ванна защищаются от воздействия атмосферы газовой оболочкой от внешнего источника.

3.1.1.1 forceArc

Стабильная по направленности, мощная сварочная дуга с минимальной теплоотдачей и глубоким проваром для верхнего диапазона мощности. Нелегированные, низколегированные и высоколегированные стали, а также высокопрочные мелкозернистые стали

3.1.1.2 rootArc

Отлично моделируемая короткая дуга для максимального упрощения перекрытия зазора и сварки в неудобных положениях.

3.1.2 Импульсная сварка MIG/MAG

Технология для достижения оптимальных результатов при сварке высококачественной стали и алюминия за счет контролируемого перехода капель металла и целенаправленного, адаптированного термического влияния.

3.1.2.1 forceArc puls

Эффективное дополнение дуги forceArc идеально подходит для сварки верхних слоев с любой мощностью во всех положениях.

3.1.2.2 rootArc puls

Идеальное решение для целенаправленного внесения тепла для верхнего диапазона мощности

3.1.3 Сварка ВИГ (Liftarc)

Сварка ВИГ с зажиганием дуги при контакте с деталью.

3.1.4 Ручная сварка стержневыми электродами

Электродуговая ручная сварка или короткая сварка стержневыми электродами. Она характеризуется тем, что электрическая дуга горит между плавящимся электродом и сварочной ванной. Внешняя защита не используется, любая защита от воздействия атмосферы исходит от самого электрода.

3.1.4.1 Строжка канавок

При строжке канавок плохие сварочные швы нагреваются угольным электродом, а затем удаляются сжатым воздухом. Для строжки канавок необходимы специальные электрододержатели и угольные электроды.

3.2 Сопроводительная документация

3.2.1 Гарантия

УКАЗАНИЕ



Дополнительные сведения содержатся в прилагаемых дополнениях «Данные о приборе и о компании, техническое обслуживание и проверка, гарантия»!

3.2.2 Декларация о соответствии рекомендациям



Указанный аппарат по своей концепции и конструкции соответствует рекомендациям и стандартам ЕС:

- Предписание ЕС для низковольтной техники (2006/95/EWG),
- Предписание ЕС по электромагнитной совместимости (2004/108/EWG),

В случае внесения несанкционированных изменений, выполнения неквалифицированного ремонта, несоблюдения сроков проведения периодических проверок и (или) доработки аппарата, которые официально не одобрены фирмой-изготовителем, настоящая декларация теряет силу.

Оригинал декларации о соответствии прилагается к аппарату.

3.2.3 Сварка в среде с повышенной опасностью поражения электрическим током



В соответствии со стандартами IEC / DIN EN 60974, VDE 0544 аппараты могут эксплуатироваться в помещениях с повышенной электрической опасностью.

3.2.4 Сервисная документация (запчасти и электрические схемы)



ОПАСНОСТЬ



Ни в коем случае не выполнять неквалифицированный ремонт и модификации!

Во избежание травмирования персонала и повреждения аппарата ремонт или модификация аппарата должны выполняться только квалифицированным, обученным персоналом!

При несанкционированных действиях гарантия теряет силу!

- Ремонт поручать обученным лицам (квалифицированному персоналу)!

Оригинальные электрические схемы прилагаются к аппарату.

Запчасти можно приобрести у дилера в вашем регионе.


3.2.5 Калибровка/Утверждение

Настоящим подтверждается, что данный аппарат был проверен калиброванными измерительными приборами в соответствии с действующими стандартами IEC/EN 60974, ISO/EN 17662, EN 50504. Полученные значения измерений находятся в пределах допустимых отклонений. Рекомендуемый интервал калибровки: 12 месяцев.

4 Описание аппарата — быстрый обзор

4.1 Вид спереди

УКАЗАНИЕ

 В тексте описания приводится максимально возможная конфигурация аппарата. Либо следует провести дооборудование дополнительным разъёмом подключения (см. главу Принадлежности).

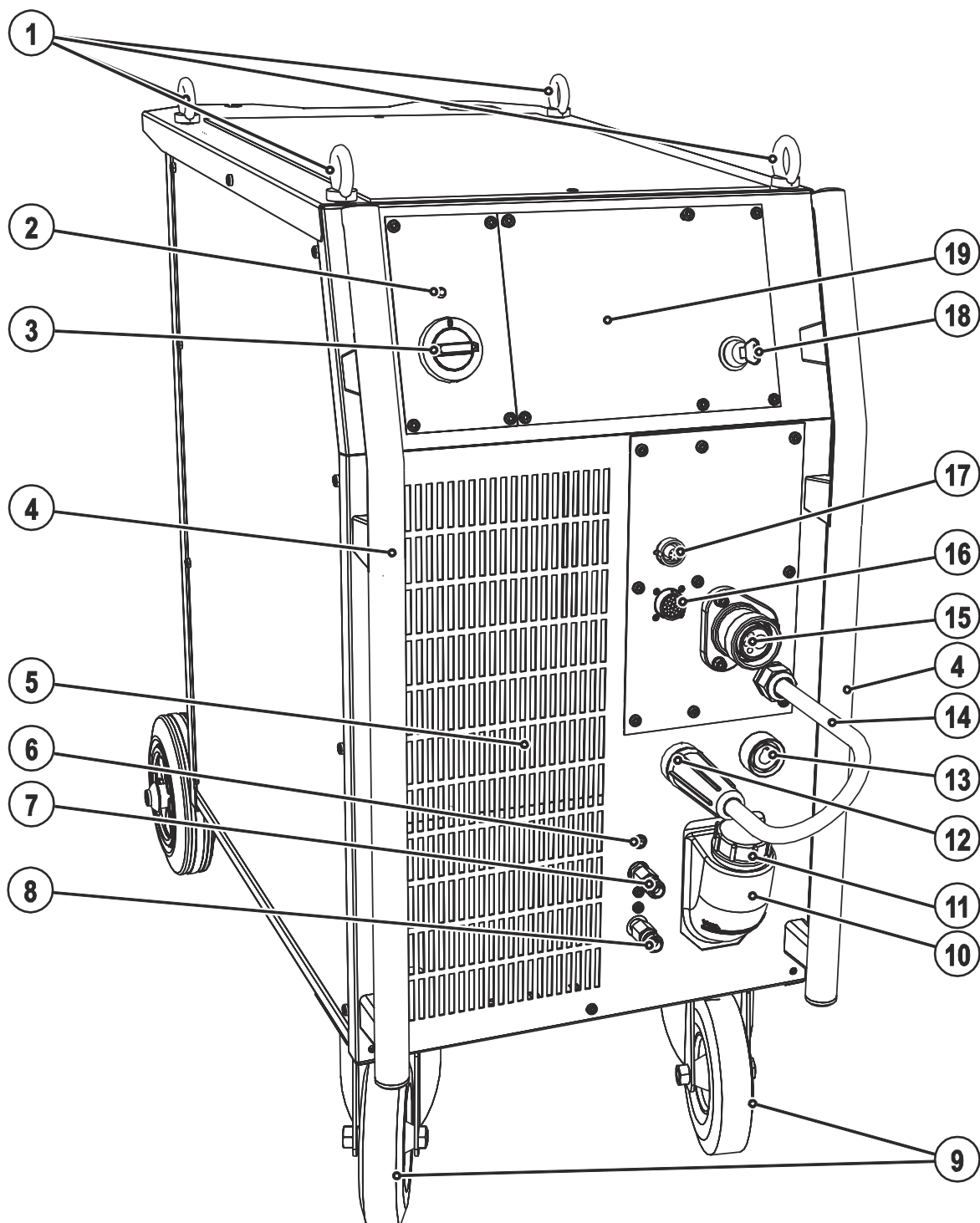


Рисунок 4-1

Поз.	Символ	Описание
1		Рым
2		Сигнальная лампа, Готовность Сигнальная лампа загорается, если аппарат включен и готов к работе
3		Главный выключатель, включение/выключение сварочного аппарата
4		Ручка для транспортировки
5		Впускное отверстие для охлаждающего воздуха
6		Кнопка Предохранитель-автомат насоса охлаждающей жидкости Нажатием кнопки вернуть сработавший предохранитель в исходное состояние
7		Быстроразъемная муфта (красная) отвод охлаждающей жидкости
8		Быстроразъемная муфта (синяя) подача охлаждающей жидкости
9		Транспортные и направляющие колесики
10		Бак с охлаждающей жидкостью
11		Запорная крышка бака с охлаждающей жидкостью
12		Розетка, сварочный ток «-» <ul style="list-style-type: none"> • Сварка МИГ/МАГ: Подключение кабеля массы • Сварка МИГ/МАГ порошковой сварочной проволокой: Сварочный ток на центральный разъем/горелку • Сварка ВИГ: Подключение сварочного тока для сварочной горелки • Ручная сварка стержневыми электродами: Закрепление детали или подключение электрододержателя
13		Розетка, сварочный ток "+" <ul style="list-style-type: none"> • Сварка МИГ/МАГ: Сварочный ток на центральный разъем/горелку • Сварка МИГ/МАГ порошковой сварочной проволокой: Подключение кабеля массы • Сварка ВИГ: Подключение кабеля массы • Ручная сварка стержневыми электродами: Закрепление детали или электрододержателя
14		Кабель сварочного тока, выбор полярности Сварочный ток к центральному разъему/горелке, обеспечивает выбор полярности. <ul style="list-style-type: none"> • MIG/MAG: Гнездо подключения сварочного тока "+" • Порошковая проволока с самозащитой/ВИГ: Гнездо подключения сварочного тока "-"
15		Подключение – центральный евро-разъем Сварочный ток, защитный газ и встроенная кнопка горелки
16		19-контактная розетка (аналоговая) Для подключения аналоговых компонентов (дистанционный регулятор, кабель управления сварочной горелки, и т.д.)
17		7-контактная розетка (цифровая) Для подключения цифровых компонентов (интерфейс для документации, интерфейс для роботов или дистанционный регулятор и т.д.)
18		Замковый выключатель для защиты от использования посторонними Положение 1 > изменение возможно, положение 0 > изменение невозможно. См. раздел «Защита параметров сварки от несанкционированного доступа».
19		Управление аппаратом см. гл. "Управление аппаратом - элементы управления"

4.2 Вид сзади

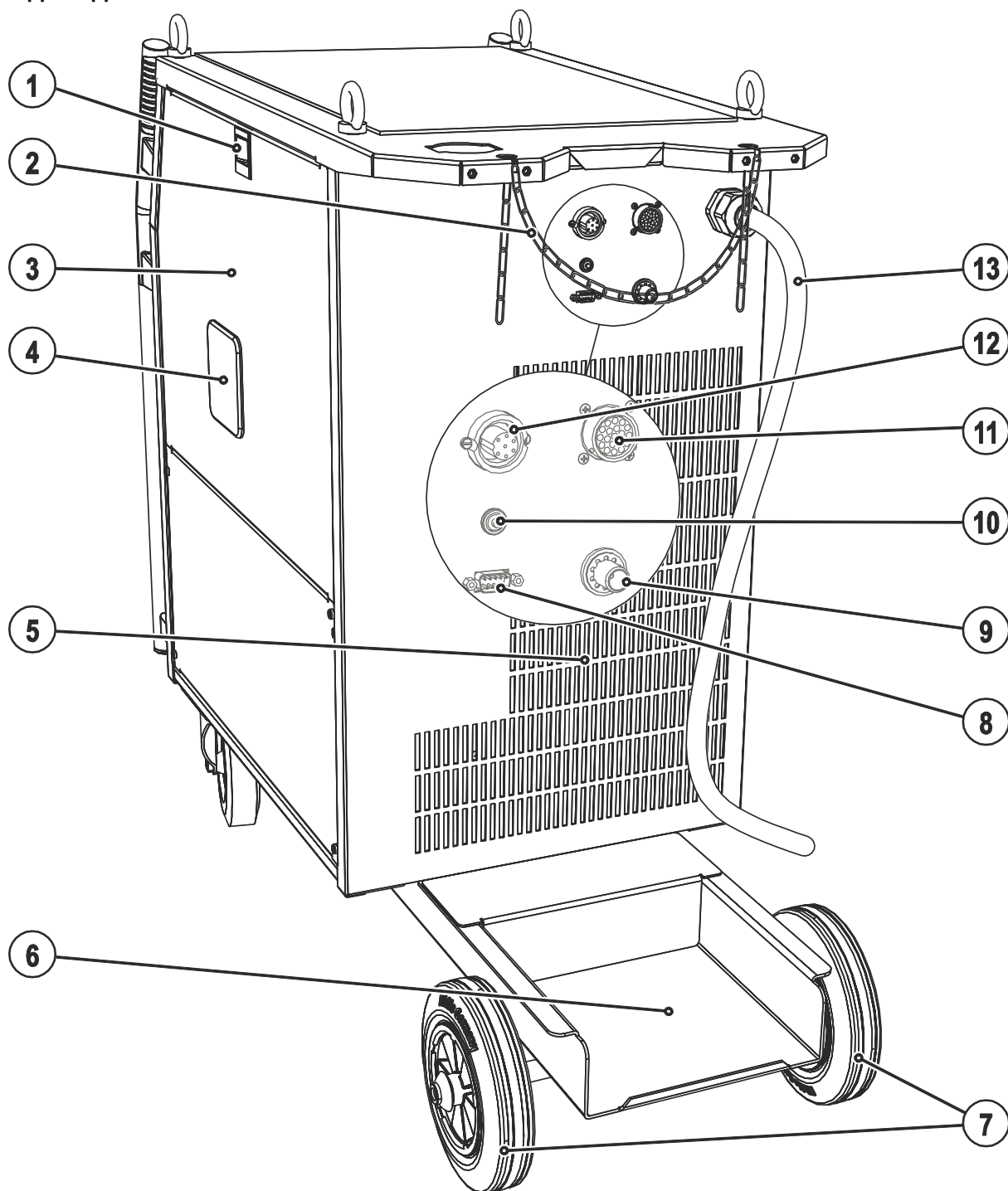


Рисунок 4-2

Поз.	Символ	Описание
1		Задвижка, фиксатор защитной крышки
2		Элементы крепления для баллона защитного газа (ремень / цепь)
3		Защитный кожух Защита для привода устройства подачи проволоки и других органов управления. На внутренней стороне в зависимости от серии аппарата находятся другие таблички с информацией об изнашивающихся частях и списках заданий (JOB).
4		Окно обзора катушки с проволокой Контроль запаса проволоки
5		Выпускное отверстие для охлаждающего воздуха
6		Отделение для баллона защитного газа
7		Транспортные и поддерживающие колесики
8		Интерфейс ПК, последовательный (9-контактная розетка D-Sub)
9		Соединительный штуцер G1/4», подключение защитного газа
10		Кнопка, Предохранитель-автомат Блокировка двигателя устройства подачи проволоки Выключить блокировку повторным нажатием кнопки
11	 analog	19-контактный автоматизированный разъем (аналоговый), дополнительная опция (см. раздел «Конструкция и функционирование»)
12	 digital	7-контактная розетка (цифровая) Для подключения цифровых компонентов (интерфейс для документации, интерфейс для роботов или дистанционный регулятор и т.д.)
13		Сетевой кабель

4.3 Вид изнутри

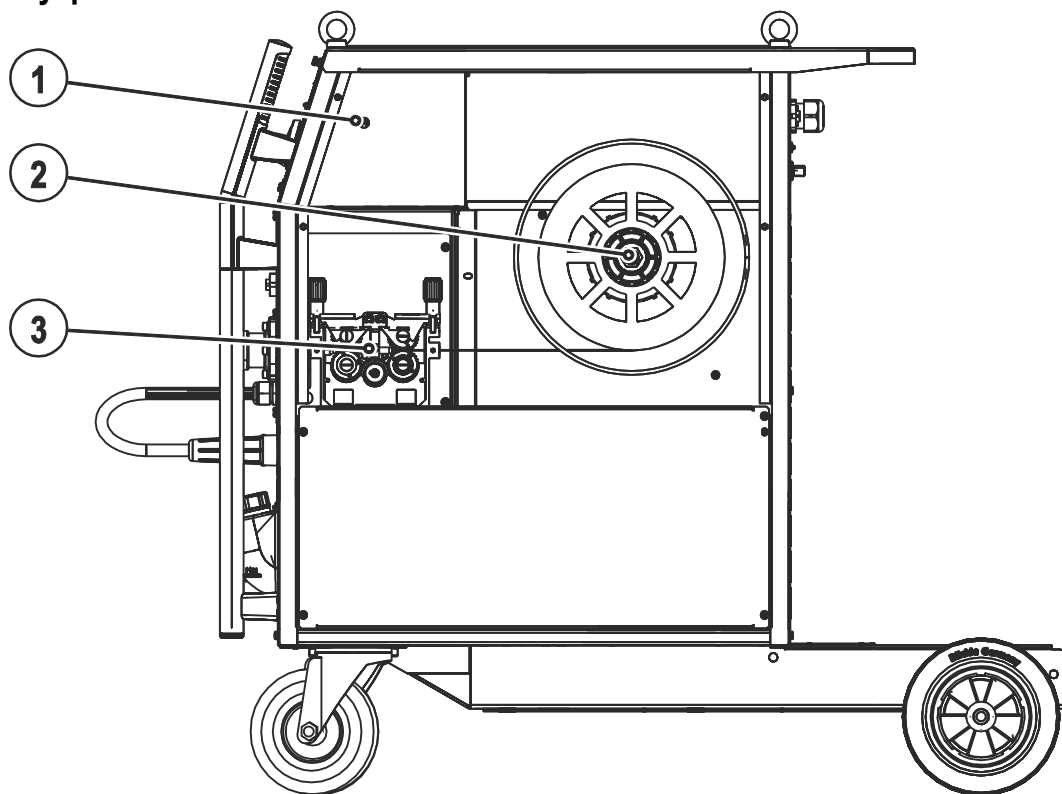



Рисунок 4-3

Поз.	Символ	Описание
1		Переключатель функций сварочной горелки (требуется специальная сварочная горелка) Переключение программ или режимов работы Плавная регулировка мощности сварки.
2		Отделение для катушки с проволокой
3		Блок для подачи проволоки

4.4 Устройство управления – элементы управления

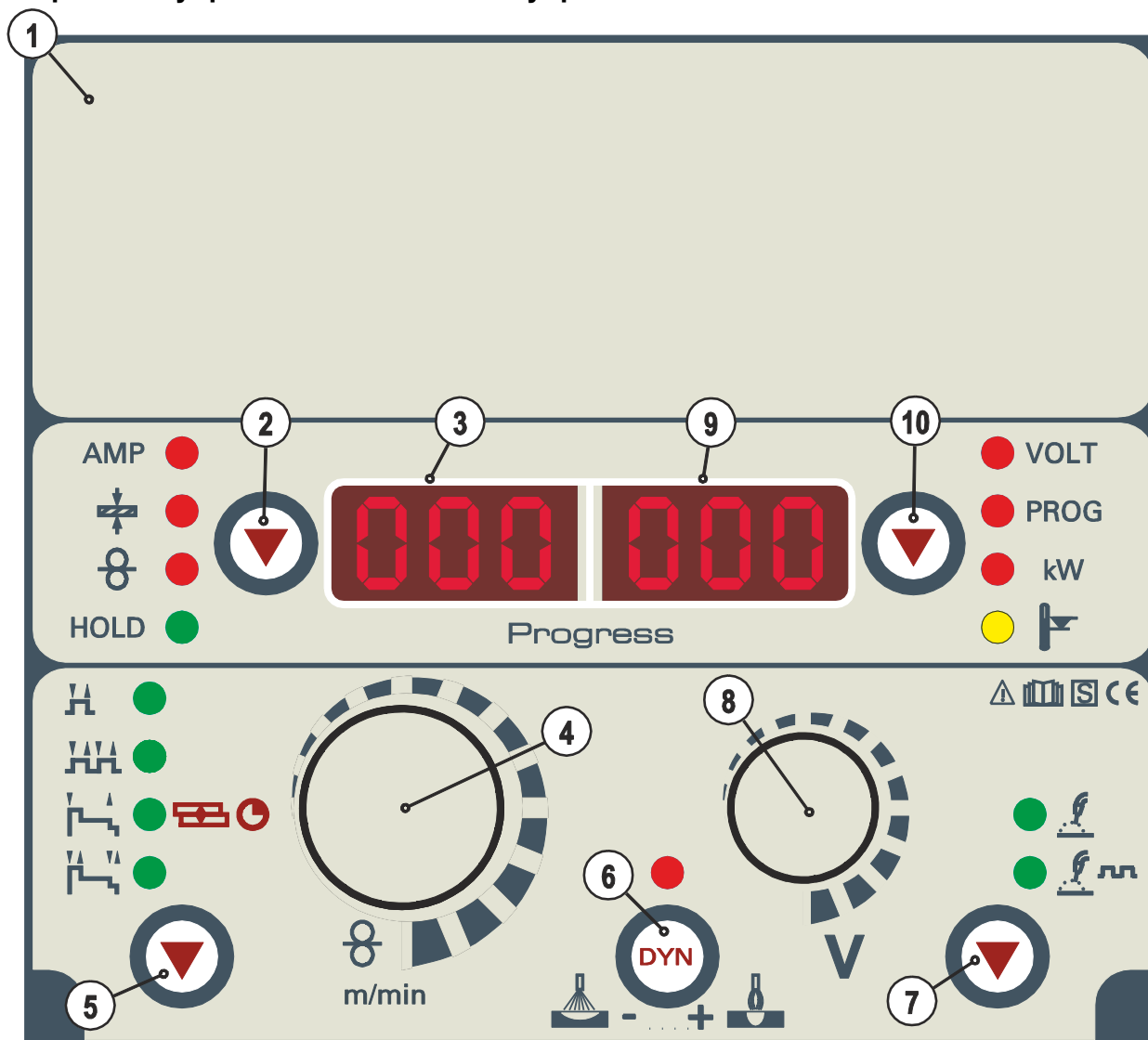


Рисунок 4-4

Поз.	Символ	Описание
1		Откидная крышка (см. главу «Устройства управления – закрытые элементы управления»)
2		Кнопочный переключатель, выбор параметров слева/энергосберегающий режим AMP Сварочный ток Толщина листа Скорость подачи проволоки HOLD После сварки отображаются показатели по последней сварке из основной программы. Горит сигнальная лампочка. Включение энергосберегающего режима путем длительного нажатия кнопки.
3		Индикация, слева Сварочный ток, толщина материала, скорость подачи проволоки, последние значения
4		Ручка потенциометра, настройка параметров сварки Для настройки мощности сварки, для выбора JOB (задания на сварку) и для настройки других параметров сварки.
5		Кнопка, Выбор режима работы H 2-тактный HH 4-тактный Сигнальная лампочка горит зеленым цветом: 2-тактный, специальный Сигнальная горит красным цветом: Точечная сварка MIG 4-тактный, специальный
6		Кнопка, Динамика / Дросселирование Жесткая и узкая дуга Мягкая и широкая дуга
7		Кнопка, Выбор типа сварки Стандартная сварка МИГ/МАГ Импульсная электродуговая сварка МИГ/МАГ
8		Поворотная ручка, коррекция длины электрической дуги / выбор программы сварки • Корректировка длины дуги от -9,9 В до +9,9 В. • Выбор программ сварки 0-15 (невозможен, если подключены дополнительные компоненты, например, программируемая горелка).
9		Индикация, справа Сварочное напряжение, номер программы
10		Кнопочный переключатель, выбор параметров справа VOLT Сварочное напряжение PROG Номер программы KW Индикация мощности сварки Отклонение температуры

4.4.1 Устройства управления – закрытые элементы управления

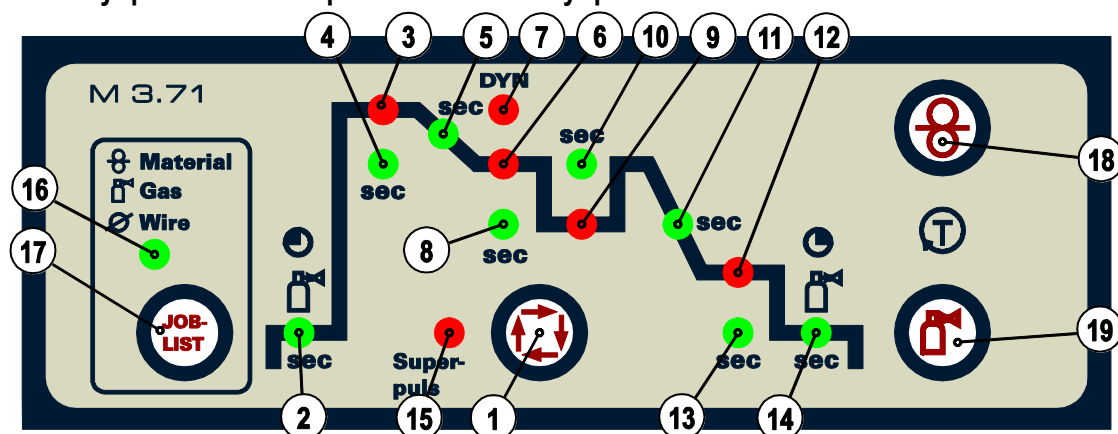






Рисунок 4-5

Поз.	Символ	Описание
1		Кнопка Выбор параметров сварки С помощью этой кнопки осуществляется выбор параметров сварки в зависимости от выбранного метода сварки и рабочего режима.
2		Сигнальная лампочка, время предварительной подачи газа Диапазон настройки от 0,0 с до 20,0 с
3		Сигнальная лампочка, стартовая программа (P_{START}) <ul style="list-style-type: none"> Скорость подачи проволоки: 1-200% от основной программы P_A Коррекция длины электрической дуги: от -9,9 В до +9,9 В
4	sec	Сигнальная лампа, время старта Абсолютный диапазон настройки 0,0-20,0 с (шаг 0,1 с)
5	sec	Сигнальная лампочка, программа спада тока P_{START} на основную программу P_A Диапазон настройки 0,0-20,0 с (шаг 0,1 с)
6		Сигнальная лампочка, Основная программа (P_A) <ul style="list-style-type: none"> Скорость подачи проволоки: от мин. до макс. Коррекция длины электрической дуги: от -9,9 В до +9,9 В
7	DYN	Сигнальная лампочка, динамика Диапазон настройки от -40 до +40
8	sec	Сигнальная лампочка, длительность основной программы P_A Диапазон настройки 0,1-20,0 с (шаг 0,1 с). Использование, например, в сочетании с функцией Суперпульс
9		Сигнальная лампочка, Сокращенная основная программа (P_B) <ul style="list-style-type: none"> Скорость подачи проволоки: 1-200% от основной программы P_A Коррекция длины электрической дуги: от -9,9 В до +9,9 В
10	sec	Сигнальная лампочка, Длительность сокращенной основной программы P_B Диапазон настройки: от 0,0 с до 20,0 с (шаг – 0,1 с). Использование, например, в сочетании с функцией Суперпульс.
11	sec	Сигнальная лампочка, Программа спада тока P_A (или P_B) на конечную программу P_{END} Диапазон настройки: от 0,0 с до 20,0 с (шаг – 0,1 с)
12		Сигнальная лампочка, Конечная программа (P_{END}) <ul style="list-style-type: none"> Скорость подачи проволоки: 1-200% от основной программы P_A Коррекция длины электрической дуги: от -9,9 В до +9,9 В
13	sec	Сигнальная лампочка, Длительность конечной программы P_{END} Диапазон настройки 0,0-20,0 с (шаг 0,1 с)
14		Сигнальная лампочка, время продувки газом после окончания сварки Диапазон настройки от 0,0 с до 20,0 с
15	Superpuls	Сигнальная лампочка, Суперпульс Горит при активной функции Суперпульс.

Поз.	Символ	Описание
16	 Material Gas Wire	Светодиод «Список заданий» Загорается при отображении или выборе номера задания
17		Кнопка, список JOB-List
18		Кнопка Заправка проволоки См. также главу «Заправка проволочного электрода»
19		Кнопка Проверка газа / продувка <ul style="list-style-type: none">Проверка газа Для установки расхода защитного газаПродувка Для продувки длинных пакетов шлангов См. также главу «Подача защитного газа»

5 Конструкция и функционирование

5.1 Общее

ВНИМАНИЕ



Опасность травмирования в результате поражения электрическим током!

Прикосновение к токоведущим деталям, например, к гнездам сварочного тока, может быть опасно для жизни!

- Соблюдать указания по технике безопасности на первых страницах инструкции по эксплуатации!
- Ввод в эксплуатацию должен выполняться исключительно лицами, обладающими соответствующими знаниями в области обращения с электродуговыми сварочными аппаратами!
- Соединительные или сварочные кабели (например, от держателей электродов, сварочных горелок, кабеля массы, интерфейсов) подключать только при выключенном аппарате!

ОСТОРОЖНО



Изоляция дуги от сварочного напряжения!

Не все активные компоненты контура сварочного тока можно защитить от прямого контакта. Поэтому сварщик должен придерживаться правил техники безопасности. Даже прикосновение к электрооборудованию под низким напряжением может вызвать шок и привести к несчастному случаю.

- Средства защиты должны быть сухими и целыми (используйте обувь с резиновой подошвой, специальные кожаные перчатки без заклепок или скоб)!
- Избегайте прямого контакта с неизолированными гнездами или штекерами!
- Укладываете сварочные горелки и электрододержатели только на изолирующие подкладки!



Опасность ожога от подключения сварочного тока!

Незакрепленные соединения могут вызвать нагрев разъемов и проводки и, при касании, привести к ожогам!

- Необходимо ежедневно проверять соединения и, при необходимости, закреплять поворотом вправо.



Опасность травмирования вследствие контакта с подвижными узлами!

Устройства подачи проволоки оснащены подвижными компонентами, которые могут захватить кисти рук, волосы, предметы одежды или инструменты и нанести травмы человеку!

- Не подходите к вращающимся или подвижным компонентам и частям привода!
- Следите за тем, чтобы крышки корпуса и защитные крышки во время работы были закрыты!



Опасность травмирования вследствие неконтролируемого выхода сварочной проволоки!

Сварочная проволока может подаваться на высокой скорости, и при неправильной или неполной протяжке проволоки она может выйти и нанести травмы!

- Перед подключением к электросети протяните проволоку от катушки до сварочной горелки надлежащим образом!
- Если сварочная горелка не установлена, ослабьте прижимные ролики привода устройства подачи проволоки!
- Регулярно проверяйте правильность протяжки проволоки!
- Следите, чтобы во время работы все крышки корпуса и защитные крышки были закрыты!



Аппарат находится под электрическим током!

Если работа ведется попеременно с применением различных способов сварки и если к сварочному аппарату одновременно подключены сварочная горелка и электрододержатель, то все они будут находиться одновременно под напряжением холостого хода или сварочным напряжением!

- Поэтому перед началом работы и в перерывах сварочные горелки и электрододержатель всегда должны лежать на изолирующей подкладке!

ОСТОРОЖНО

Повреждения в результате неправильного соединения!

В результате неправильного соединения дополнительные компоненты и источник тока могут получить повреждения!

- Подсоединяйте дополнительные компоненты к соответствующему гнезду и закрепляйте их только после выключения сварочного аппарата.
- Более подробные описания см. в инструкции по эксплуатации соответствующего дополнительного компонента!
- После включения источника тока дополнительные компоненты распознаются автоматически.



Обращение с пылезащитным колпачком!

Пылезащитные колпачки защищают гнезда подключения и, следовательно, сам аппарат от загрязнений и повреждений.

- Если к гнезду не подключен никакой дополнительный компонент, на него должен быть надет пылезащитный колпачок.
- При утере или обнаружении дефекта колпачка его следует заменить!

5.2 Монтаж

**ОСТОРОЖНО**

Место установки!

Аппарат можно устанавливать и эксплуатировать только в помещениях и только на соответствующем прочном и плоском основании!

- Эксплуатирующая сторона должна обеспечить наличие ровного, нескользкого пола и достаточное освещение рабочего места.
- Должна быть всегда обеспечена безопасная эксплуатация аппарата.

5.3 Охлаждение аппарата

Для обеспечения оптимальной продолжительности включения (ПВ) силовой части необходимо:

- Для обеспечения достаточной вентиляции на рабочем месте необходимо.
- Не загромождать воздухозаборные и воздуховыпускные вентиляционные отверстия аппарата.
- и защитить аппарат от проникновения внутрь металлических частиц, пыли или иных посторонних тел.

5.4 Обратный кабель, общее

**ОСТОРОЖНО**

Опасность ожога в результате неправильного подсоединения кабеля массы!

Краска, ржавчина и загрязнения в местах соединения препятствуют протеканию тока и могут привести к возникновению блуждающих сварочных токов.

Блуждающие сварочные токи могут вызвать пожар и травмировать персонал!

- Очистить места соединения!
- Надежно закрепить кабель массы!
- Элементы конструкции изделия не должны использоваться в качестве проводника для отвода сварочного тока!
- Обратить внимание на беспрепятственное прохождение сварочного тока!

5.5 Охлаждение сварочной горелки

ОСТОРОЖНО



Смеси охлаждающих жидкостей!

Смешивание с другими жидкостями или использование непригодной охлаждающей жидкости приводит к материальному ущербу и аннулированию гарантии изготовителя!

- Использовать исключительно охлаждающие жидкости, описанные в данной инструкции ("Обзор охлаждающих жидкостей").
- Не смешивать различные охлаждающие жидкости.
- При замене охлаждающей жидкости необходимо заменить всю жидкость.



Недостаточно антифриза в охлаждающей жидкости сварочной горелки!

В зависимости от условий окружающей среды для охлаждения сварочной горелки могут использоваться различные жидкости (см. обзор охлаждающих жидкостей).

Охлаждающую жидкость с антифризом (KF 37E или KF 23E) следует регулярно проверять на достаточный уровень антифриза, чтобы избежать повреждения аппарата или дополнительных компонентов.

- Проверка охлаждающей жидкости на достаточный уровень антифриза осуществляется с помощью устройства контроля защиты от мороза ТУР 1 (см. принадлежности).
- При недостаточном уровне антифриза в охлаждающей жидкости ее следует заменить!

УКАЗАНИЕ



Утилизацию охлаждающей жидкости следует проводить в соответствии с законодательными предписаниями и с соблюдением соответствующих сертификатов технической безопасности (немецкий номер ключа отходов: 70104)!

- Запрещается утилизировать вместе с бытовыми отходами!
- Запрещается сливать в канализацию!
- Рекомендуемое чистящее средство: вода, возможно, с добавлением чистящих средств.

5.5.1 Обзор охлаждающих жидкостей

Можно использовать следующие охлаждающие жидкости (№ арт. см. в разделе Принадлежности):

Охлаждающая жидкость	Диапазон температур
KF 23E (стандарт)	от -10 °C до +40 °C
KF 37E	от -20 °C до +10 °C
DKF 23E (для плазменных приборов)	от 0 °C до +40 °C

5.5.2 Заправка охлаждающей жидкости

Прибор поставляется изготовителем с заправленной охлаждающей жидкостью на минимальном уровне.

УКАЗАНИЕ

- ☞ После первой заправки после включения сварочного аппарата следует подождать не менее одной минуты, чтобы пакет шлангов полностью и без пузырей заполнился охлаждающей жидкостью. В случае частой замены горелки и при первой заправке бак охлаждающего модуля следует должным образом наполнить.

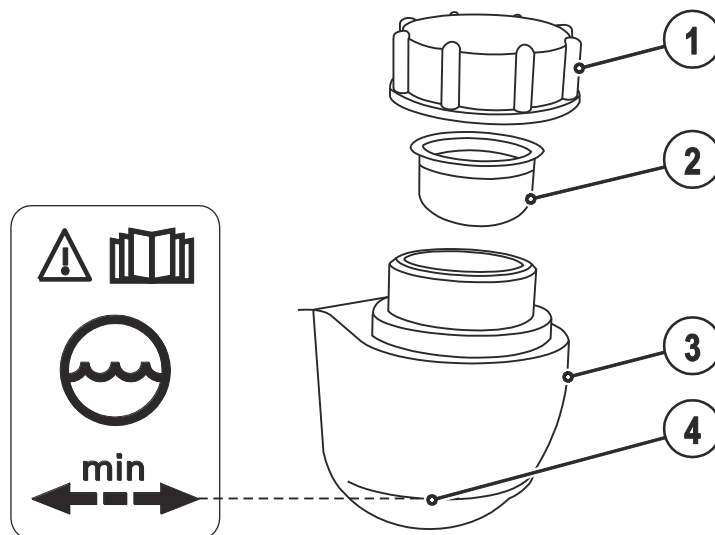


Рисунок 5-1

Поз.	Символ	Описание
1		Запорная крышка бака с охлаждающей жидкостью
2		Сетчатый фильтр охлаждающей жидкости
3		Бак с охлаждающей жидкостью
4		Маркировка „Min“ Минимальный уровень охлаждающей жидкости

- Отвинтить резьбовую крышку бака с охлаждающей жидкостью.
- Проверить загрязненность сетчатого фильтра, при необходимости очистить и вернуть в рабочее положение.
- Залить охлаждающую жидкость до сетчатого фильтра, снова навинтить резьбовую крышку.

УКАЗАНИЕ

- ☞ Уровень охлаждающей жидкости не должен опускаться ниже маркировки «min»!
- ☞ Если уровень жидкости охлаждения опустится ниже отметки минимального уровня в баке, может потребоваться удаление воздуха из контура жидкости охлаждения. В этом случае сварочный аппарат отключит насос жидкости охлаждения и подаст сигнал ошибки по жидкости охлаждения, см. главу «Устранение неполадок».

5.6 Подключение к электросети

ОПАСНОСТЬ



Опасность при ненадлежащем подключении к электросети!

Ненадлежащее подключение к электросети может привести к физическому или материальному ущербу!

- Подключать аппарат только к розетке с защитным проводом, подсоединенным согласно предписаниям.
- При необходимости подсоединения новой сетевой вилки установку должен выполнять только специалист-электротехник в соответствии с национальными законами или предписаниями!
- Специалист-электротехник должен регулярно проверять сетевую вилку, розетку и линию питания!
- Во время работы в режиме генератора последний следует заземлить в соответствии с руководством по его эксплуатации. Созданная сеть должна подходить для эксплуатации аппаратов в соответствии с классом защиты I.

5.6.1 Форма сети

УКАЗАНИЕ



Аппарат можно подключать либо

- к трехфазной 4-проводной системе с заземленным нулевым проводом, либо
- к трехфазной 3-проводной системе с заземлением в любой точке, например, с заземленным внешним проводом, и эксплуатировать с этими системами.

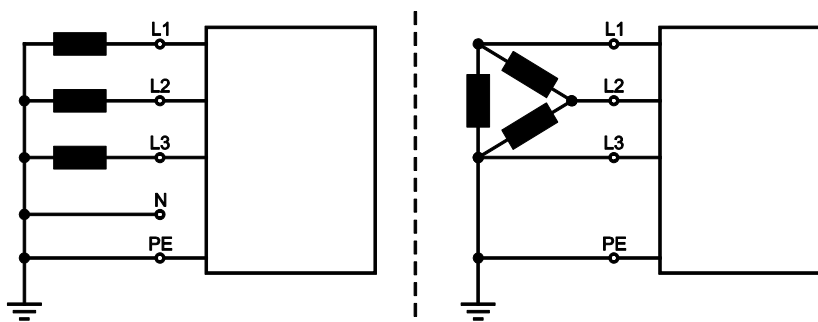


Рисунок 5-2

Экспликация

Поз.	Обозначение	Распознавательная окраска
L1	Внешний провод 1	коричневый
L2	Внешний провод 2	черный
L3	Внешний провод 3	серый
N	Нулевой провод	синий
PE	Защитный провод	желто-зеленый

ОСТОРОЖНО



Рабочее напряжение - сетевое напряжение!

Во избежание повреждения аппарата рабочее напряжение, указанное в табличке с номинальными данными, должно совпадать с сетевым напряжением!

- Сведения о сетевой защите содержатся в разделе "Технические характеристики".

- Вставить вилку отключенного устройства в соответствующую розетку.

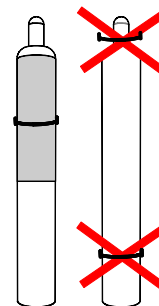
5.7 Подача защитного газа

ВНИМАНИЕ

Опасность травмирования вследствие неправильного обращения с баллонами защитного газа!

Неправильное обращение с баллонами защитного газа и недостаточно прочное крепление баллонов может привести к тяжелым травмам!

- Зафиксировать баллоны защитного газа предохранительными элементами аппарата (цепью / ремнем)!
- Предохранительные элементы должны тесно прилегать к баллону!
- Крепление следует осуществлять в верхней половине баллона защитного газа!
- Клапан баллона защитного газа нельзя использовать для крепления!
- Следовать инструкциям производителя газа и предписаниям, регламентирующим работу со сжатым газом!
- Не допускать нагрева баллона с защитным газом!

**ОСТОРОЖНО**

Неисправности системы подачи защитного газа!

Беспрепятственная подача защитного газа из баллона с защитным газом к сварочной горелке является основным условием для оптимальных результатов сварки. Кроме того, закупоренная система подачи защитного газа может привести к выходу из строя сварочной горелки!

- Если соединительный штуцер защитного газа больше не используется, необходимо снова установить на него желтую защитную крышку!
- Все соединения в системе подачи защитного газа должны быть герметичными!

УКАЗАНИЕ

Перед подключением редуктора давления к газовому баллону следует кратковременно открыть клапан баллона, чтобы выдуть возможные загрязнения.

- Установить баллон защитного газа в предусмотренное для этого крепление баллона.
- Зафиксировать баллон защитного газа страховочной цепью.

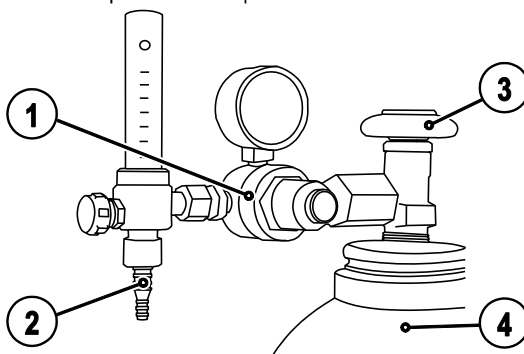


Рисунок 5-3

Поз.	Символ	Описание
1		Редуктор давления
2		Баллон с защитным газом
3		Выходной стороне редуктора
4		Клапан газового баллона

- Герметично привинтите редуктор на вентиль газового баллона.
- Накрутить накидную гайку соединительного элемента газового шланга на выходной стороне редуктора.
- Прикрутить газовый шланг к присоединительному ниппелю для подачи защитного газа с обратной стороны устройства с помощью накидной гайки.

5.7.1 Проверка газа

- Медленно открыть вентиль газового баллона.
- Открыть редуктор.
- Включить источник тока главным выключателем.
- Запустить функцию тестирования газа на управлении аппарата.
- Отрегулировать расход защитного газа с помощью редуктора в соответствии с применением.
- Проверка газа запускается на устройстве управления аппаратом путем краткого нажатия кнопки

Защитный газ поступает приблизительно за 25 секунд, либо пока не будет повторно нажата кнопка.

5.7.2 Функция „Продувка пакета шлангов“

Элемент управления	Действие	Результат
	 5 сек.	Выбор продувки пакета шлангов Защитный газ беспрерывно течет до тех пор, пока не будет повторно нажата кнопка проверки газа.

5.7.3 Регулировка расхода защитного газа

Вид сварки	Рекомендуемый расход защитного газа
МАГ сварка	Диаметр проволоки x 11,5 = л/мин
Пайка МИГ	Диаметр проволоки x 11,5 = л/мин
Сварка МИГ (алюминий)	Диаметр проволоки x 13,5 = л/мин (100% аргон)
Сварка ВИГ	Диаметр газового сопла в мм равен расходу газа в л/мин.

При использовании газовых смесей с высоким содержанием гелия количество газа должно быть более высоким!

При необходимости количество газа можно скорректировать на основе следующей таблицы:

Защитный газ	Коэффициент
75% Ar / 25% He	1,14
50% Ar / 50% He	1,35
25% Ar / 75% He	1,75
100% He	3,16

УКАЗАНИЕ



Неверные настройки защитного газа!

Как очень низкая, так и очень высокая настройка защитного газа может привести к попаданию воздуха в сварочную ванну и, как следствие, к образованию пор.

- Расход защитного газа настроить в соответствии с заданием на сварку!

5.8 Сварка МИГ / МАГ

5.8.1 Подключение сварочной горелки и кабеля массы

УКАЗАНИЕ



Неисправность направляющей втулки для проволоки!

На заводе центральный разъем оснащается капиллярной трубкой для сварочной горелки с направляющей спиралью. Для использования сварочной горелки с пластмассовым сердечником необходимо провести переоборудование!

Сварочная горелка с пластмассовым сердечником

- должна эксплуатироваться с опорной трубой!

Сварочная горелка с направляющей спиралью

- должна эксплуатироваться с капиллярной трубкой!

В зависимости от диаметра и типа проволочного электрода, в сварочной горелке должны использоваться либо направляющая спираль, либо пластмассовый сердечник с соответствующим внутренним диаметром!

Рекомендация:

- Используйте для сварки с применением жестких, нелегированных проволочных электродов (из стали) направляющую спираль.
- Для сварки и пайки мягких, высоколегированных проволочных электродов или алюминиевых материалов используйте пластмассовый сердечник.

Подготовка к подключению сварочных горелок с пластмассовым сердечником:

- На стороне устройства подачи проволоки продвиньте капиллярную трубку в направлении центрального разъема и извлеките ее.
- Выдвиньте опорную трубу пластмассового сердечника из центрального разъема.
- Осторожно введите центральный штекер сварочной горелки с превышающим его длину пластмассовым сердечником в центральный разъем и закрепите накидной гайкой.
- С помощью подходящего инструмента обрежьте, не обжимая, пластмассовый сердечник вблизи ролика устройства подачи проволоки.
- Ослабьте и извлеките центральный штекер сварочной горелки.
- Зачистите обрезанный торец пластмассового сердечника!

Подготовка к подключению сварочных горелок с направляющей спиралью:

- Убедитесь, что капиллярная трубка центрального разъема расположена надлежащим образом!

5.8.1.1 Стандартная сварка MIG/MAG

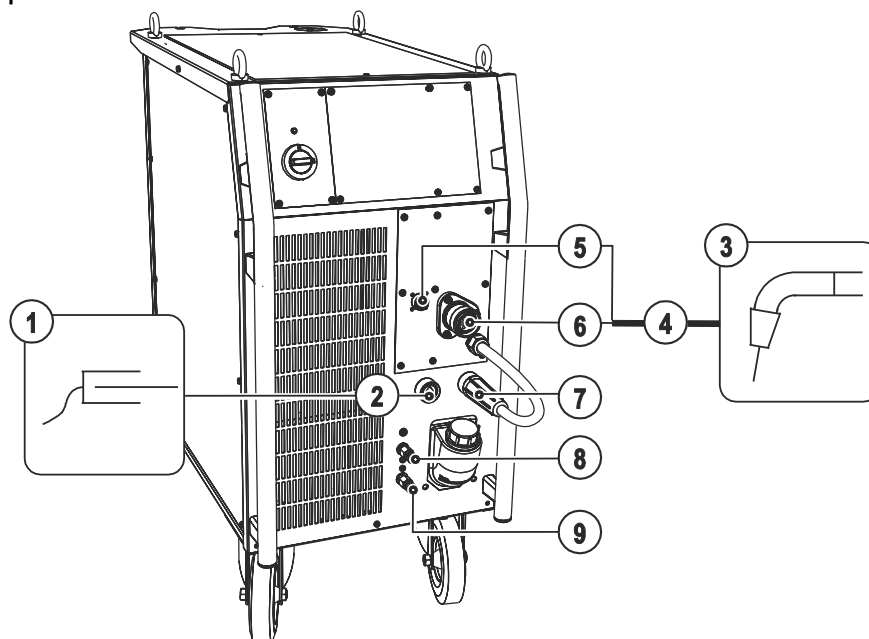


Рисунок 5-4

Поз.	Символ	Описание
1		Заготовка
2		Розетка, сварочный ток «-» • Сварка МИГ/МАГ: Подключение кабеля массы
3		Сварочная горелка
4		Пакет шлангов сварочной горелки
5		19-контактная розетка (аналоговая) Для подключения аналоговых компонентов (дистанционный регулятор, кабель управления сварочной горелки, и т.д.)
6		Подключение – центральный евро-разъем Сварочный ток, защитный газ и встроенная кнопка горелки
7		Кабель сварочного тока, выбор полярности Сварочный ток на центральный разъем/горелку. Дает возможность выбора полярности при сварке МИГ/МАГ: • Стандартные приложения > Соединение Розетка, сварочный ток "+"
8		Быстроразъемная муфта (красная) отвод охлаждающей жидкости
9		Быстроразъемная муфта (синяя) подача охлаждающей жидкости

- Центральный штекер сварочной горелки следует ввести в центральное подключение и зафиксировать накидной гайкой.
- Вставить штекер кабеля массы в розетку, сварочный ток „-“, и зафиксировать.
- Вставить кабель сварочного тока, выбор полярности в гнездо подключения, сварочный ток «+», и закрепить.

Если подходит:

- Зафиксировать штуцера подключения шлангов охлаждающей воды в соответствующих быстроразъемных соединительных муфтах:
отвод – красный - к быстроразъемной соединительной муфте, красная (отвод охлаждающей жидкости)
иподача – синий – к быстроразъемной соединительной муфте, синяя (подача охлаждающей жидкости).

Только горелки MIG/MAG со специальными функциями (дополнительный кабель управления):

- Вставить штекер управления горелкой в 19-контактную розетку и зафиксировать.

5.8.1.2 Сварка MIG/MAG порошковой проволокой

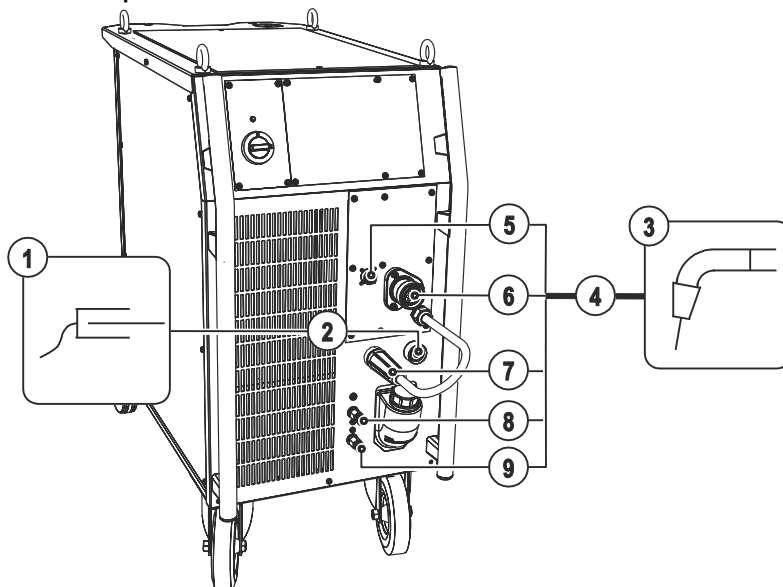


Рисунок 5-5

Поз.	Символ	Описание
1		Заготовка
2		Розетка, сварочный ток "+" • Сварка МИГ/МАГ порошковой сварочной проволокой: Подключение кабеля массы
3		Сварочная горелка
4		Пакет шлангов сварочной горелки
5		19-контактная розетка (аналоговая) Для подключения аналоговых компонентов (дистанционный регулятор, кабель управления сварочной горелки, и т.д.)
6		Подключение – центральный евро-разъем Сварочный ток, защитный газ и встроенная кнопка горелки
7		Кабель сварочного тока, выбор полярности Сварочный ток на центральный разъем/горелку. Дает возможность выбора полярности при сварке МИГ/МАГ: • Сварка порошковой проволокой > Соединение Розетка, сварочный ток "-"
8		Быстроразъемная муфта (красная) отвод охлаждающей жидкости
9		Быстроразъемная муфта (синяя) подача охлаждающей жидкости

- Центральный штекер сварочной горелки следует ввести в центральное подключение и зафиксировать накидной гайкой.
- Вставить штекер кабеля массы в розетку, сварочный ток „+“, и зафиксировать.
- Вставить кабель сварочного тока, выбор полярности в гнездо подключения, сварочный ток «-», и закрепить.

Если подходит:

- Зафиксировать штуцера подключения шлангов охлаждающей воды в соответствующих быстродействующих соединительных муфтах:
отвод – красный - к быстродействующей соединительной муфте, красная (отвод охлаждающей жидкости)
иподача – синий – к быстродействующей соединительной муфте, синяя (подача охлаждающей жидкости).

Только горелки MIG/MAG со специальными функциями (дополнительный кабель управления):

- Вставить штекер управления горелкой в 19-контактную розетку и зафиксировать.

5.8.2 Подача проволоки

5.8.2.1 Открыть защитную крышку привода устройства подачи проволоки

ОСТОРОЖНО



Для следующих операций необходимо открыть защитную крышку привода устройства подачи проволоки. Перед началом работы следует обязательно закрыть защитную крышку.

- Разблокировать и открыть защитную крышку.

5.8.2.2 Установка катушки с проволокой

ОСТОРОЖНО



Существует опасность получения травм, если катушка проволоки закреплена ненадлежащим образом.

При ненадлежащем закреплении катушка проволоки может вырваться из отделения для катушки с проволокой и упасть вниз, что может привести к повреждению оборудования или травмам.

- Закрепить катушку проволоки надлежащим образом при помощи гайки с накаткой в отсеке для крепления катушки.
- Прежде чем начинать работу с оборудованием каждый раз проверять, надежно ли закреплена катушка.

УКАЗАНИЕ



Можно использовать стандартные строжневые катушки D300. Для применения стандартных корзиночных катушек (DIN 8559) необходим переходник (см. принадлежности).

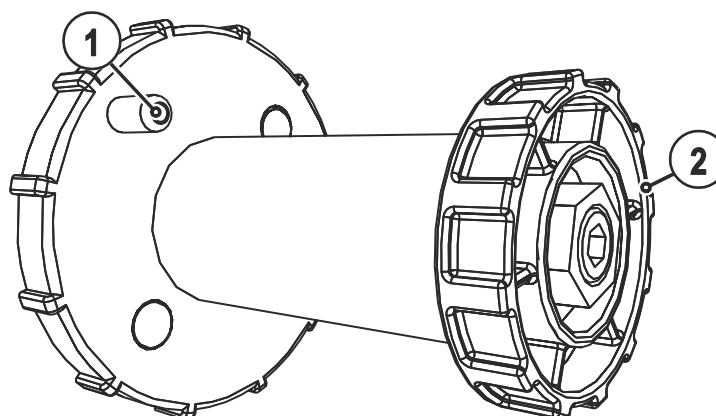


Рисунок 5-6

Поз.	Символ	Описание
1		Поводковый палец Для фиксации катушки с проволокой
2		Гайка с накаткой Для фиксации катушки с проволокой

- Ослабьте гайку с накаткой на стержне катушки.
- Закрепите катушку со сварочной проволокой на стержне катушки таким образом, чтобы штифт поводка защелкнулся в отверстии, просверленном в катушке.
- Снова затяните гайку с накаткой для крепления катушки с проволокой.

5.8.2.3 Замена роликов подачи проволоки

УКАЗАНИЕ

**Неудовлетворительные результаты сварки вследствие нарушения подачи проволоки!**

Ролики устройства подачи проволоки должны соответствовать диаметру проволоки и материалу.

- По надписи на роликах проверить, соответствуют ли они диаметру проволоки. При необходимости перевернуть или заменить!
- Для стальной проволоки и проволоки из других твердых металлов использовать ролики с V-образным пазом,
- Для алюминиевой проволоки и проволоки из других мягких, легированных металлов использовать приводные ролики с U-образным пазом.
- Для порошковой проволоки использовать приводные ролики с рифленным U-образным пазом.

- Новые приводные ролики отодвинуть таким образом, чтобы на приводном ролике можно было увидеть надпись с диаметром используемой проволоки.
- Приводные ролики надежно фиксируются с помощью болтов с накатанной головкой.

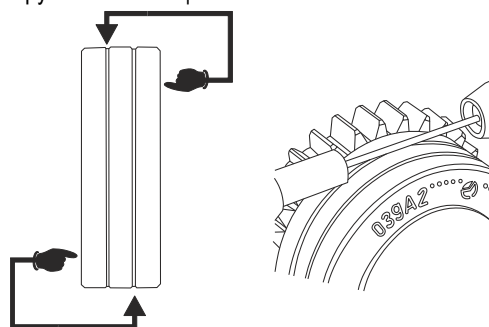


Рисунок 5-7

5.8.2.4 Установка проволочного электрода

ОСТОРОЖНО



Опасность травмирования вследствие контакта с подвижными узлами!

Устройства подачи проволоки оснащены подвижными компонентами, которые могут захватить кисти рук, волосы, предметы одежды или инструменты и нанести травмы человеку!

- Не подходите к вращающимся или подвижным компонентам и частям привода!
- Следите за тем, чтобы крышки корпуса и защитные крышки во время работы были закрыты!



Опасность травмирования вследствие неконтролируемого выхода сварочной проволоки!

Сварочная проволока может подаваться на высокой скорости, и при неправильной или неполной протяжке проволоки она может выйти и нанести травмы!

- Перед подключением к электросети протяните проволоку от катушки до сварочной горелки надлежащим образом!
- Если сварочная горелка не установлена, ослабьте прижимные ролики привода устройства подачи проволоки!
- Регулярно проверяйте правильность протяжки проволоки!
- Следите, чтобы во время работы все крышки корпуса и защитные крышки были закрыты!



Опасность травмирования сварочной проволокой, выходящей из сварочной горелки!

Сварочная проволока может выйти из сварочной горелки на большой скорости и привести к повреждению частей тела, лица и глаз!

- Никогда не направляйте сварочную горелку на себя или на других людей!

ОСТОРОЖНО



Опасность усиленного износа из-за неподходящего прижимного давления!

При неподходящем прижимном давлении износ роликов устройства подачи проволоки усиливается!

- С помощью регулировочных гаек прижимных узлов следует настроить такое прижимное давление, при котором проволочный электрод будет подаваться и проскальзывать в случае блокировки катушки проволоки!
- Установить для передних роликов (если смотреть в направлении подачи) более высокое прижимное давление!

УКАЗАНИЕ



Скорость заправки можно плавно регулировать путем одновременного нажатия кнопки заправки сварочной проволоки и вращения ручки потенциометра скорости подачи проволоки. На дисплее отображается выбранная скорость заправки.

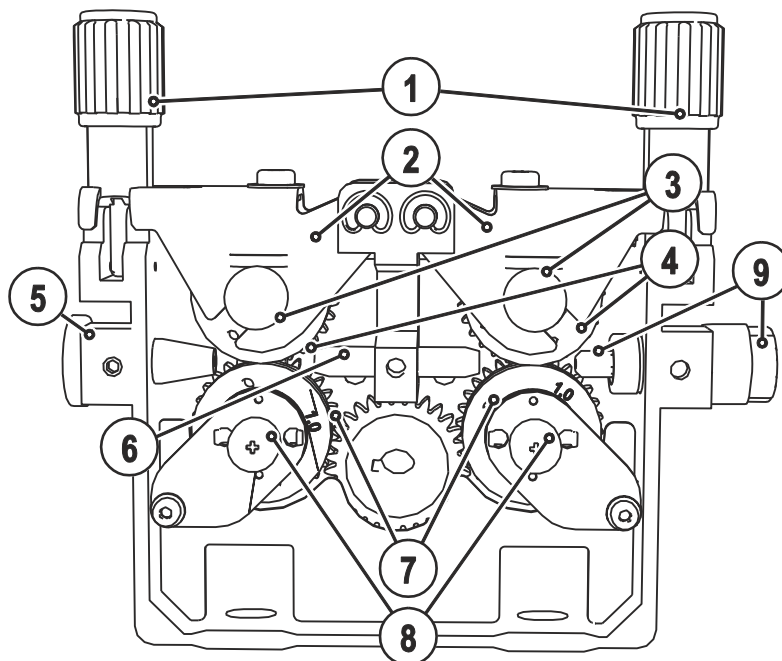


Рисунок 5-8

Поз.	Символ	Описание
1		Прижимной узел
2		Натяжной узел
3		Гайка с накаткой
4		Прижимной ролик
5		Проволокоприемный ниппель
6		Направляющая труба
7		Приводные ролики
8		Винты с накатанными головками невыпадающие
9		Входной направляющий ниппель со стабилизатором проволоки

- Проложить прямо комплект шлангов горелки.
- Отпустить и откинуть прижимные узлы (натяжные узлы с роликами противодействия автоматически откинутся вверх).
- Аккуратно отмотать сварочную проволоку с катушки и пропустить через ниппель ввода проволоки, по желобу подающих роликов и через направляющую трубу в капиллярную трубку или тефлоновый сердечник.
- Снова отжать натяжные узлы с роликами противодействия и откинуть прижимные узлы кверху (проволочный электрод должен находиться в пазу подающего ролика).
- Настроить прижимное давление с помощью регулировочных гаек прижимного узла.
- Нажмите кнопку заправки, чтобы проволочный электрод появился у сварочной горелки

Автоматическая остановка заправки проволоки

Во время процесса заправки прижать сварочную горелку к заготовке. Сварочная проволока будет подаваться до тех пор, пока она не коснется заготовки.

5.8.2.5 Установка тормоза катушки

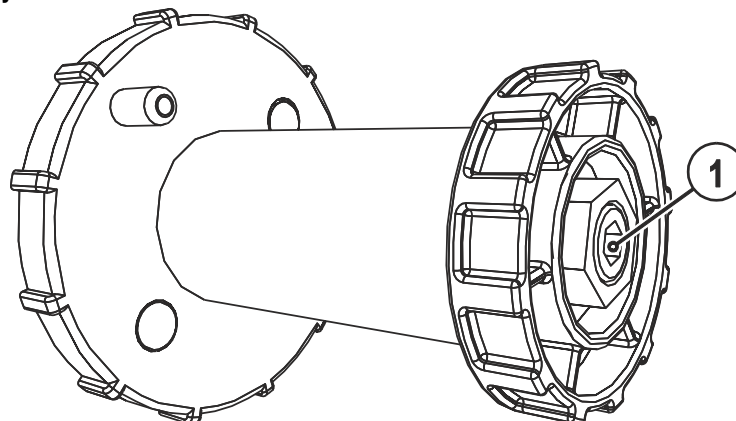


Рисунок 5-9

Поз.	Символ	Описание
1		Винт с полупотайной головкой с внутренним шестигранником Закрепление отделения для катушки с проволокой и настройка тормоза катушки

- Затянуть винт с полупотайной головкой с внутренним шестигранником (8 мм) по часовой стрелке, чтобы увеличить тормозное действие.

УКАЗАНИЕ



Тормоз катушки затянуть настолько, чтобы при остановке электродвигателя устройства подачи проволоки катушка не двигалась, но при работе не блокировалась!

5.8.3 Определение задачи для сварки МИГ / МАГ

Эта серия аппаратов отличается простотой управления при большом количестве функций.

- Множество заданий (заданий на сварку, состоящих из метода сварки, вида материала, диаметра проволоки и вида защитного газа) уже задано предварительно (см. список заданий в приложении).
- Простой выбор задания из списка предварительно запрограммированных заданий (наклейка на аппарате).
- Требуемые параметры процесса рассчитываются системой в зависимости от заданной рабочей точки (управление одной кнопкой с помощью ручки регулировки скоростью подачи проволоки).
- Другие параметры можно при необходимости настроить в конфигурационном меню системы управления или с помощью компьютерной программы PC300.NET по определению сварочных параметров.

5.8.4 Выбор заданий на сварку

5.8.4.1 Основные параметры сварки

- Выбрать сварочное задание (JOB) из списка сварочных заданий (JOB-List).
Наклейка «JOB-List» находится на внутренней стороне защитной крышки привода устройства подачи проволоки.

Изменить номер задания можно только при отсутствии сварочного тока.

Элемент управления	Действие	Результат	Индикация
		Выбор списка JOB-List (Горит светодиод)	
		Настроить номер задания. Подождать 3 с, пока настройка будет принята.	

5.8.4.2 Режим работы

Элемент управления	Действие	Результат	Индикация
		Выбор режима работы Светодиод отображает выбранный режим работы. <ul style="list-style-type: none"> 2-тактный режим 4-тактный режим Зелёный 2-тактный специальный режим Красный Точечный режим работы 4-тактный специальный режим 	без изменения

5.8.4.3 Тип сварки (стандартная сварка МИГ/MAG / импульсная электродугуговая сварка)

Элемент управления	Действие	Результат	Индикация
		Выбор типа сварки Загорается соответствующая сигнальная лампочка. <ul style="list-style-type: none"> Стандартная сварка МИГ/MAG Импульсная электродугуговая сварка МИГ/MAG 	без изменения

5.8.4.4 Дросселирование / Динамика

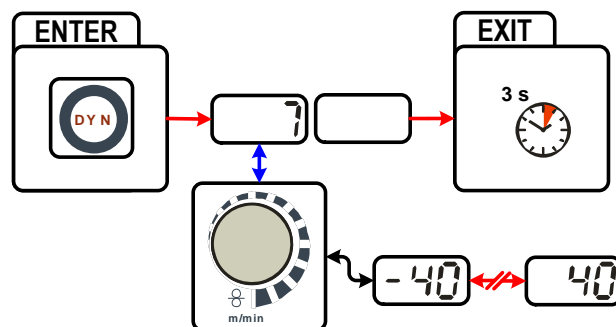


Рисунок 5-10

Индикация	Настройка/Выбор
	Настройка параметра «Динамика» +40: Жесткая и узкая дуга -40: Мягкая и широкая дуга

5.8.4.5 superPuls

При использовании функции Superpulsen можно выполнять переключение между главной программой (PA) и сокращенной главной программой (PB). Эта функция может использоваться, например, для сварки тонких листов для целенаправленного снижения тепловложения или выполнения вертикальных швов снизу вверх без маятникового движения. superPuls в сочетании со сварочными процессами EWM- открывает широкий спектр возможностей.

Мощность сварки может отображаться как среднее значение (заводская настройка) или исключительно в программе А. При включении индикации средних значений одновременно загораются сигнальные лампочки для главной программы (PA) и сокращенной главной программы (PB). Варианты индикации можно выбрать при помощи специального параметра P19, см. главу «Специальные параметры (расширенные настройки)».

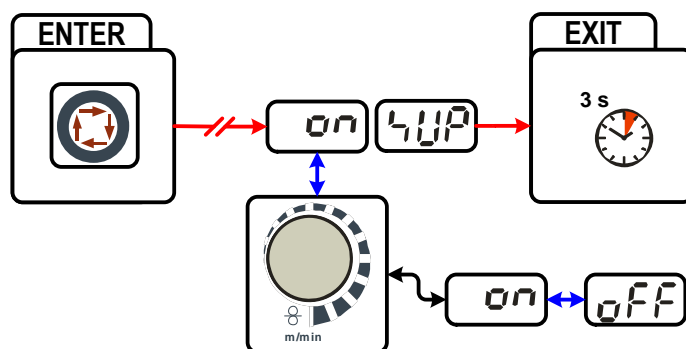


Рисунок 5-11

Индикация	Настройка/Выбор
	Выбор функции «Superpulsen» Включить/выключить функцию
	Включение Включение функции аппарата
	Выключение Выключение функции аппарата

5.8.4.6 Дожигание электрода

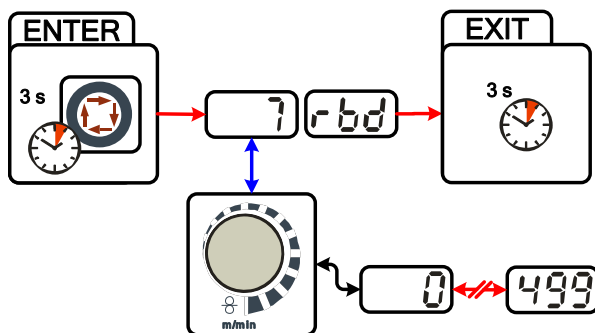


Рисунок 5-12

Индикация	Настройка/Выбор
	Меню дожигания проволоки Настроить дожигание проволоки.
	Настройка параметров (диапазон настройки от 0 до 499) Предотвращает пригорание проволочного электрода в сварочной ванне. Установлено слишком большое значение дожигания электрода: Увеличение округления конца проволочного электрода ведёт к ухудшению свойств зажигания или сильному пригоранию проволочного электрода к сварочному соплу. Установлено слишком малое значение дожигания электрода: Проволочный электрод пригорает к сварочной ванне.

5.8.5 Рабочая точка для сварки МИГ / МАГ

Рабочая точка (мощность сварки) устанавливается по принципу управления МИГ/МАГ - одной кнопкой, то есть пользователь должен для задания своих рабочих точек, например, задать только требуемую скорость подачи проволоки, а цифровая система рассчитывает оптимальные значения сварочного тока и сварочного напряжения (рабочая точка).

Регулировку рабочей точки можно также производить с таких дополнительных принадлежностей, как дистанционный регулятор, сварочная горелка и т.д.

5.8.5.1 Выбор устройства индикации

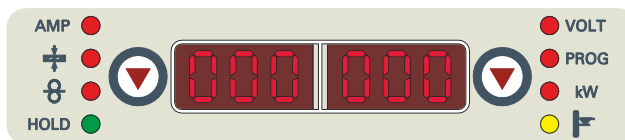


Рисунок 5-13

Рабочая точка (сварочная мощность) может отображаться или настраиваться как сварочный ток, толщина листа или скорость подачи проволоки.

Элемент управления	Действие	Результат
		Переключение индикации между: AMP Сварочный ток Толщина листа Скорость подачи проволоки

Пример применения

Сваривается алюминий.

- Материал = AlMg,
- Газ = Ar 100%,
- Диаметр проволоки = 1,2 мм

Подходящая скорость проволоки неизвестна и подлежит определению.

- Выбрать соответствующее задание (см. раздел "Наклейка JOB-List").
- Переключить индикацию на толщину листа.
- Настроить толщину листа в соответствии с условиями (например, 5 мм).
- Переключить индикацию на скорость подачи проволоки.

Отображается итоговая скорость подачи проволоки (например, 8,4 м/мин.).

5.8.5.2 Настройка рабочих точек в зависимости от толщины материала

Ниже на примере настройки рабочей точки выполнена настройка параметра скорости подачи проволоки.

Элемент управления	Действие	Результат	Индикация
		С помощью параметра скорости подачи проволоки повысить или понизить сварочную мощность. Пример индикации: 10,5 м/мин.	

5.8.5.3 Коррекция длины электрической дуги

Длину электрической дуги можно откорретировать следующим образом.

Элемент управления	Действие	Результат	Индикация
		Настройка «Коррекция длины электрической дуги» (Пример индикации: -0,9 В, Диапазон настройки от -9,9 В до +9,9 В)	

5.8.5.4 Принадлежности для настройки рабочих точек

Настройка рабочей точки возможна с разных дополнительных компонентов, например:

- дистанционных регуляторов,
- специальных горелок,
- из программы на ПК,
- через интерфейс робота / промышленной шины (необходим опциональный интерфейс подключения автомата, доступный не для всех аппаратов этой серии!).

Обзор дополнительных компонентов приведен в главе "Принадлежности". Более подробное описание отдельных аппаратов и их функций приведено в соответствующих инструкциях по эксплуатации.

5.8.6 Отображение сварочных данных сварки МИГ / МАГ

Слева и справа от индикаторов системы управления находятся кнопки „Выбор параметра“ (). Они используются для выбора отображаемых параметров сварки.

Каждое нажатие кнопки переключает индикацию на следующий параметр (светодиоды рядом с кнопкой отображают выбор). После достижения последнего параметра снова отображается первый параметр.

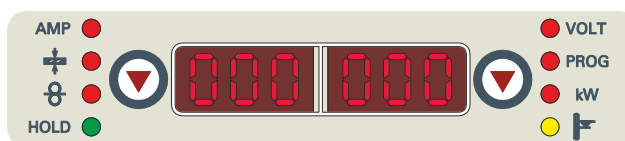


Рисунок 5-14

Отображаются:

- Заданные значения (перед сваркой)
- Фактические значения (во время сварки)
- Запомненные значения (после сварки)

Параметры	Заданные значения	Фактические значения	Запомненные значения
Сварочный ток	<input checked="" type="checkbox"/>	<input checked="" type="checkbox"/>	<input checked="" type="checkbox"/>
Толщина листа	<input checked="" type="checkbox"/>	<input type="checkbox"/>	<input type="checkbox"/>
Скорость подачи проволоки	<input checked="" type="checkbox"/>	<input checked="" type="checkbox"/>	<input checked="" type="checkbox"/>
Сварочное напряжение	<input checked="" type="checkbox"/>	<input checked="" type="checkbox"/>	<input checked="" type="checkbox"/>
Мощность сварки	<input type="checkbox"/>	<input checked="" type="checkbox"/>	<input checked="" type="checkbox"/>

При изменении настроек (например, скорость подачи проволоки) индикатор переключается на настройку заданных значений.

5.8.7 forceArc / forceArc puls

Стабильная по направленности, мощная сварочная дуга с минимальной теплоотдачей и глубоким проваром для верхнего диапазона мощности.

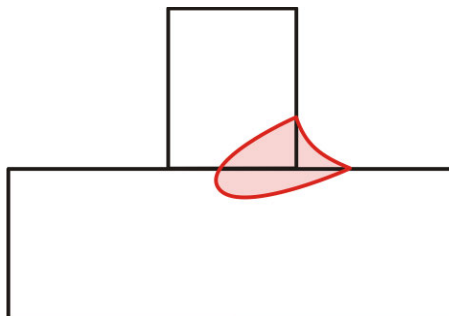


Рисунок 5-15

- Уменьшенный угол раскрытия шва благодаря глубокому провару и стабильной по направленности сварочной дуге
- Прекрасный охват корня шва и пограничное схватывание
- Надежная сварка даже при очень длинном вылете проволоки
- Уменьшение подрезов
- Нелегированные, низколегированные и высоколегированные стали, а также высокопрочные мелкозернистые стали
- Ручная и автоматизированная обработка

Сварка forceArc от:		Ø проволоки (мм)							
		0,8		1		1,2		1,6	
Материал	Газ	JOB	Ø	JOB	Ø	JOB	Ø	JOB	Ø
Сталь	Ar 91-99%	190	17,0	254	12,0	255	9,5	256	7,0
	Ar 80-90%	189	17,0	179	12,0	180	9,5	181	6,0
CrNi	Ar 91-99%	-	-	251	12,0	252	12,0	253	6,0

После выбора сварки forceArc (см. главу "Выбор задания на сварку MIG/MAG") доступны эти свойства.

Как и при импульсной электродуговой сварке, при сварке forceArc следует особое внимание уделять хорошему качеству соединения для подачи сварочного тока!

- Кабели сварочного тока должны быть максимально короткими, а их поперечное сечение должно быть достаточным!
- Кабели сварочного тока, пакеты сварочных горелок и при необходимости промежуточный пакет шлангов полностью сматывать. Избегать образования петель!
- Сварочную горелку, адаптированную для использования в диапазоне высоких мощностей, по возможности использовать с водяным охлаждением.
- При сваривании стали использовать проволоку с достаточным омеднением. Катушка проволоки должна обеспечивать сматывание по слоям.

УКАЗАНИЕ



Нестабильная дуга!

Из-за того, что кабели сварочного тока сматаны не полностью, возможны нарушения (мерцания) дуги.

- Кабели сварочного тока, пакеты сварочных горелок и при необходимости промежуточный пакет шлангов полностью сматывать. Избегать образования петель!

5.8.8 rootArc/rootArc puls

Хорошо моделируемая короткая дуга для максимального упрощения перекрытия зазора и сварки в вынужденной позиции.

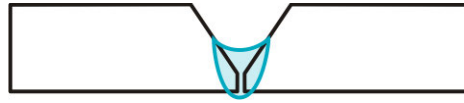


Рисунок 5-16

- Меньшее количество брызг в сравнении со стандартной короткой дугой
- Ярко выраженный корень шва и надежное пограничное схватывание
- Нелегированные и низколегированные стали
- Ручная и автоматизированная обработка

Сварка rootArc до:		Ø проволоки (мм)											
		0,6		0,8		0,9		1		1,2		1,6	
Материал	Газ	JOB	⊗	JOB	⊗	JOB	⊗	JOB	⊗	JOB	⊗	JOB	⊗
Сталь	CO2	-	-	-	-	-	-	204	7,0	205	5,0	-	-
	Ar 80-90%	-	-	-	-	-	-	206	8,0	207	6,0	-	-

УКАЗАНИЕ



Нестабильная дуга!

Из-за того, что кабели сварочного тока смотаны не полностью, возможны нарушения (мерцания) дуги.

- Кабели сварочного тока, пакеты сварочных горелок и при необходимости промежуточный пакет шлангов полностью смотать. Избегать образования петель!







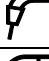





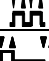
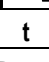
5.8.9 Циклограммы / режимы работы сварки МИГ/МАГ

УКАЗАНИЕ



Такие параметры сварки, как подготовительные потоки газа, открытое пламя и т.д., которые требуются в большом числе применений, можно ввести по требованию.

5.8.9.1 Знаки и значения функций

Символ	Значение
	Нажмите кнопку сварочной горелки
	Отпустить кнопку сварочной горелки
	Кратковременно нажать кнопку сварочной горелки (нажать и сразу отпустить)
	Защитный газ подается
	Мощность сварки
	Проволочный электрод подается
	Начальная скорость подачи проволоки
	Обратное горение электрода или т.н. дожигание сварочной проволоки
	Предварительная подача газа до начала сварки или т.н. продувка газом
	Подача газа после окончания сварки или т.н. задержка газа
	2-тактный
	2-тактный, специальный
	4-тактный
	4-тактный, специальный
t	Время
P _{START}	Программа старта
P _A	Основная программа
P _B	Пониженная основная программа
P _{END}	Программа завершения сварки или т.н. программа заварки кратера
t ₂	Время сварки точки

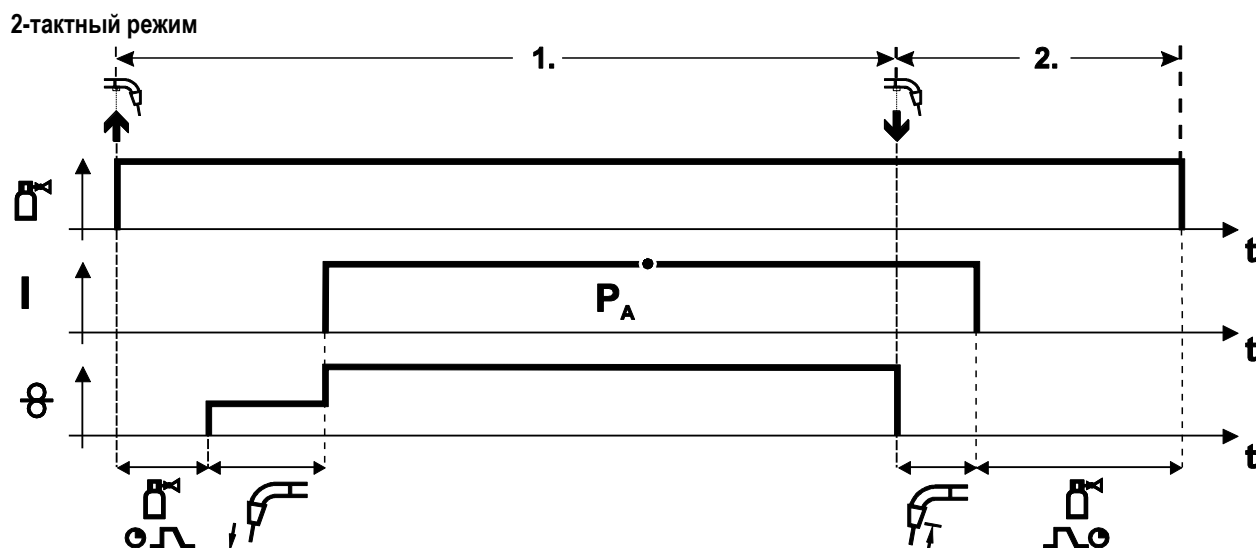


Рисунок 5-17

1-й такт

- Нажмите и удерживайте кнопку горелки.
- Защитный газ подается (продувка газом)
- Мотор устройства подачи проволоки работает с начальной скоростью • Электрическая дуга загорается после касания работает с начальной скоростью проволочного электрода к изделию, сварочный ток течет.
- Переключение на выбранную скорость подачи проволоки.

2-й такт

- Отпустите кнопку сварочной горелки
- Останавливается двигатель устройства подачи проволоки.
- По истечении настроенного времени дожигания электрода электрическая дуга гаснет.
- Начинается отсчет времени задержки газа.

2-тактный режим с функцией Superpuls

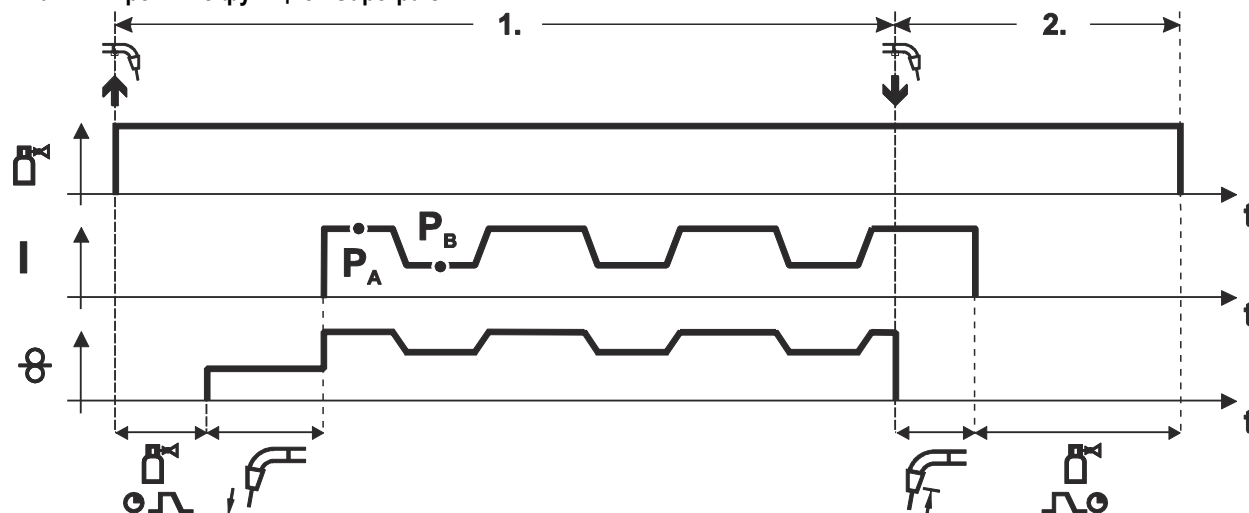


Рисунок 5-18

1-й такт

- Нажмите и удерживайте кнопку горелки.
- Защитный газ подается (продувка газом)
- Мотор устройства подачи проволоки
- Электрическая дуга загорается после касания проволочного электрода к изделию, сварочный ток течёт.
- Включается функция Superpuls, начиная с основной программы P_A :
Параметры сварки меняются через заданные промежутки времени (t_2 и t_3) между основной программой P_A и пониженной основной программой P_B .

2-й такт

- Отпустите кнопку сварочной горелки
- Функция Superpuls выключается.
- Останавливается двигатель устройства подачи проволоки.
- По истечении настроенного времени дожига электрода электрическая дуга гаснет.
- Начинается отсчет времени задержки газа.

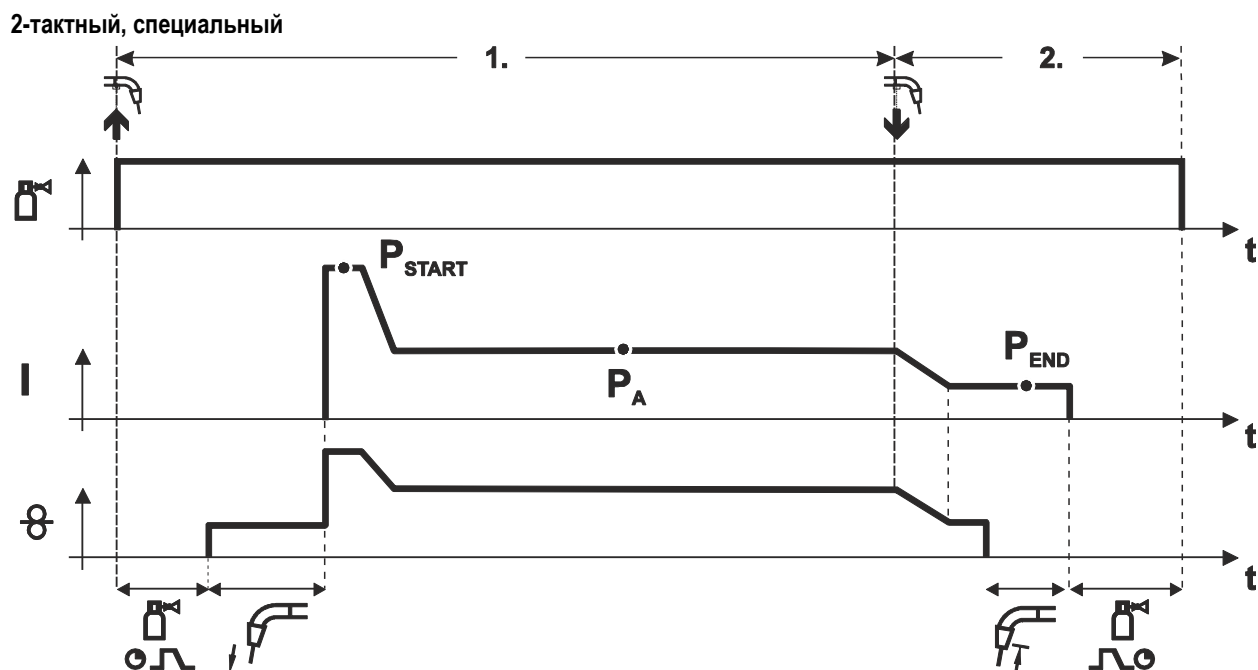


Рисунок 5-19

1-й такт

- Нажать и удерживать кнопку сварочной горелки
- Защитный газ подается (продувка газом)
- Мотор устройства подачи проволоки работает с начальной скоростью.
- Электрическая дуга загорается после касания проволочного электрода к изделию, сварочный ток течет (стартовая программа P_{START} на время t_{start}).
- Изменение тока на основную программу P_A .

2-й такт

- Отпустить кнопку сварочной горелки
- Изменение тока на программу окончания сварки P_{END} на время t_{end} .
- Останавливается двигатель устройства подачи проволоки.
- По истечении настроенного времени дожигания электрода электрическая дуга гаснет.
- Начинается отсчет времени задержки газа.

Точечный режим

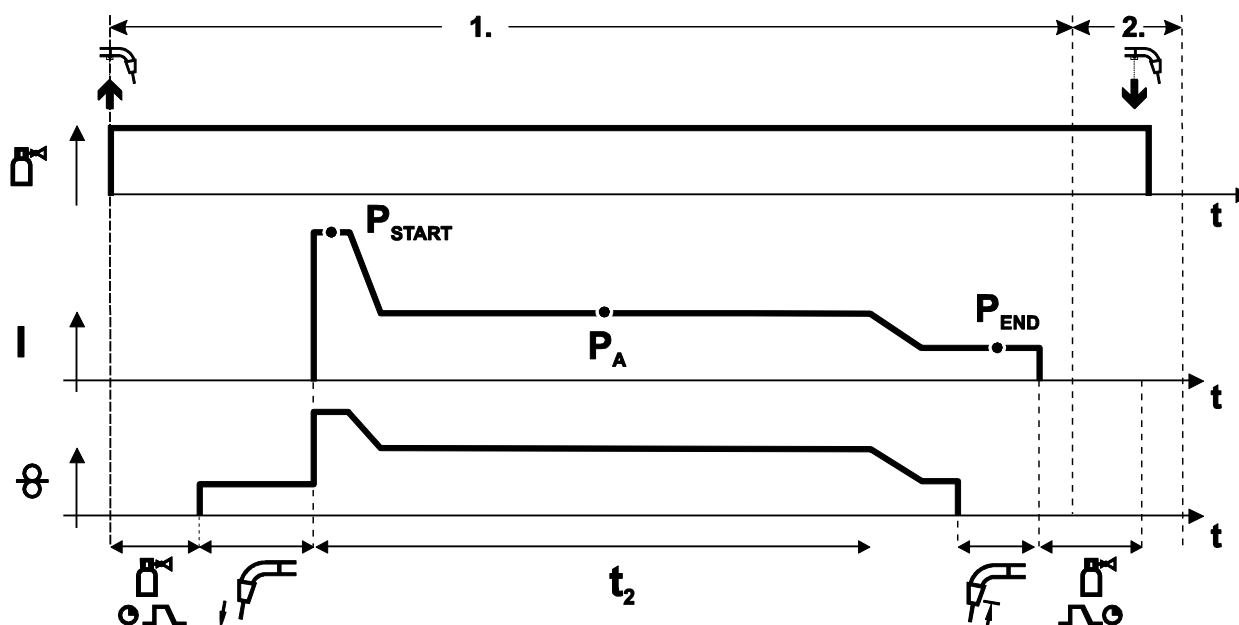


Рисунок 5-20

УКАЗАНИЕ

Время старта t_{start} нужно прибавить к времени точки t_2 .

1-й такт

- Нажать и удерживать кнопку горелки.
- Защитный газ подается (предварительная подача газа).
- Двигатель устройства подачи проволоки работает на «ползучей» скорости.
- Электрическая дуга загорается после подачи проволочного электрода к изделию, Сварочный ток течет (стартовая программа P_{START} . Начинается отсчет времени сварки точки).
- Изменение тока на основную программу P_A .
- По истечении настроенного времени сварки точки происходит изменение тока на конечную программу P_{END} .
- Двигатель устройства подачи проволоки останавливается.
- По истечении настроенного времени обратного горения электрода дуга гаснет.
- Начинается отсчет времени продувки газа после окончания сварки.

2-й такт

- Отпустить кнопку горелки.

При отпускании кнопки горелки (2-й такт) процесс сварки прерывается даже до истечения времени сварки точки (изменение тока на конечную программу P_{END}).

2-тактный специальный режим с функцией Superpuls

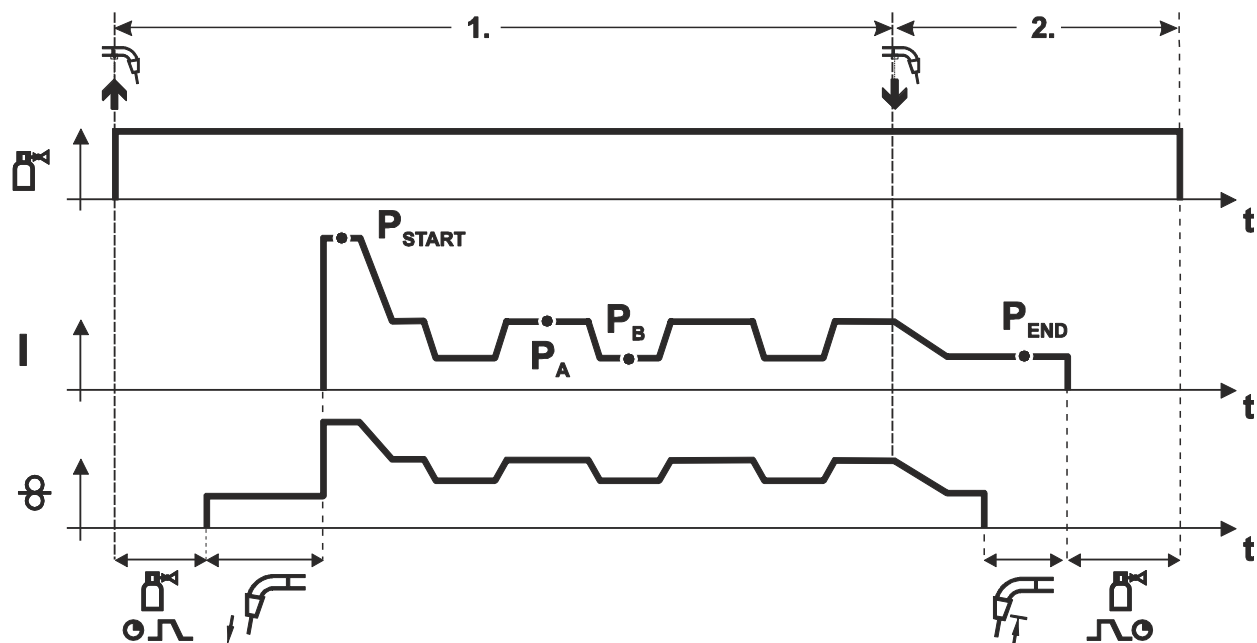


Рисунок 5-21

1-й такт

- Нажать и удерживать кнопку сварочной горелки
- Защитный газ подается (продувка газом)
- Мотор устройства подачи проволоки работает с начальной скоростью
- Электрическая дуга загорается после касания проволочного электрода к изделию, сварочный ток течет (стартовая программа P_{START} на время t_{start}).
- Изменение тока на основную программу P_A
- Включается функция Superpuls, начиная с основной программы P_A :
Параметры сварки меняются через заданные промежутки времени (t_2 и t_3) между основной программой P_A и пониженной основной программой P_B .

2-й такт

- Отпустить кнопку сварочной горелки
- Функция Superpuls выключается.
- Изменение тока на конечную программу P_{END} на время t_{end} .
- Останавливается двигатель устройства подачи проволоки.
- По истечении настроенного времени дожигания электрода электрическая дуга гаснет.
- Начинается отсчет времени задержки газа.

4-тактный режим

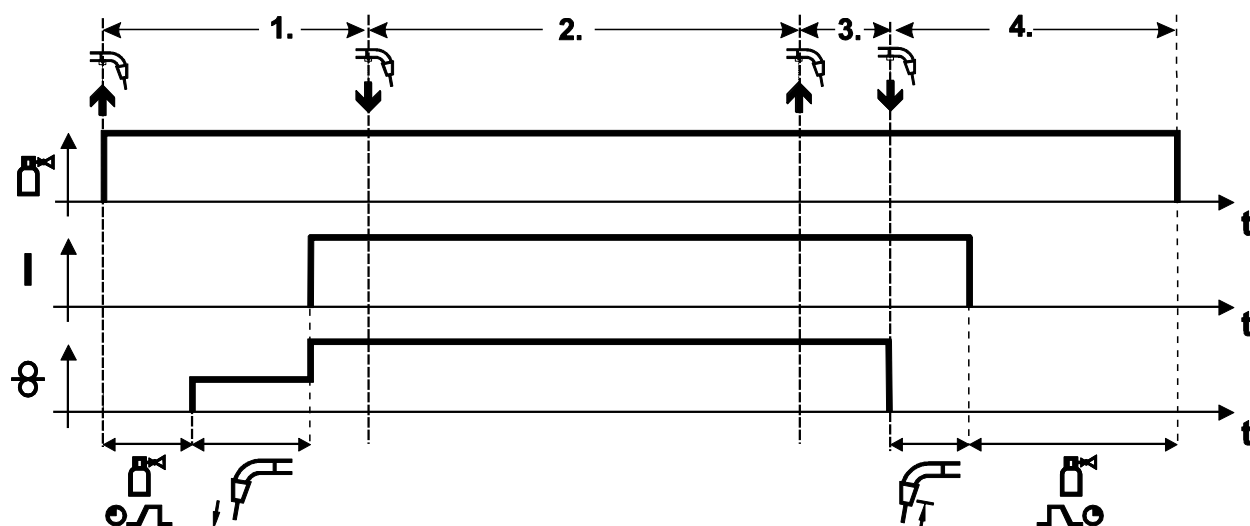


Рисунок 5-22

1-й такт

- Нажать и удерживать кнопку сварочной горелки
- Защитный газ подается (продувка газом)
- Мотор устройства подачи проволоки работает с начальной скоростью
- Электрическая дуга загорается после касания проволочного электрода к изделию, Сварочный ток течет.
- Переключение на выбранную скорость подачи проволоки (основная программа P_A).

2-й такт

- Отпустить кнопку сварочной горелки (без результата)

3-й такт

- Нажмите кнопку сварочной горелки (без результата)

4-й такт

- Отпустить кнопку сварочной горелки
- Останавливается двигатель устройства подачи проволоки.
- По истечении настроенного времени дожигания электрода электрическая дуга гаснет.
- Начинается отсчет времени задержки газа.

4-тактный режим с переходом на другой вид сварки (переключение методов сварки)

УКАЗАНИЕ

Для активации или настройки функции см. главу «Экспертное меню (MIG/MAG)».

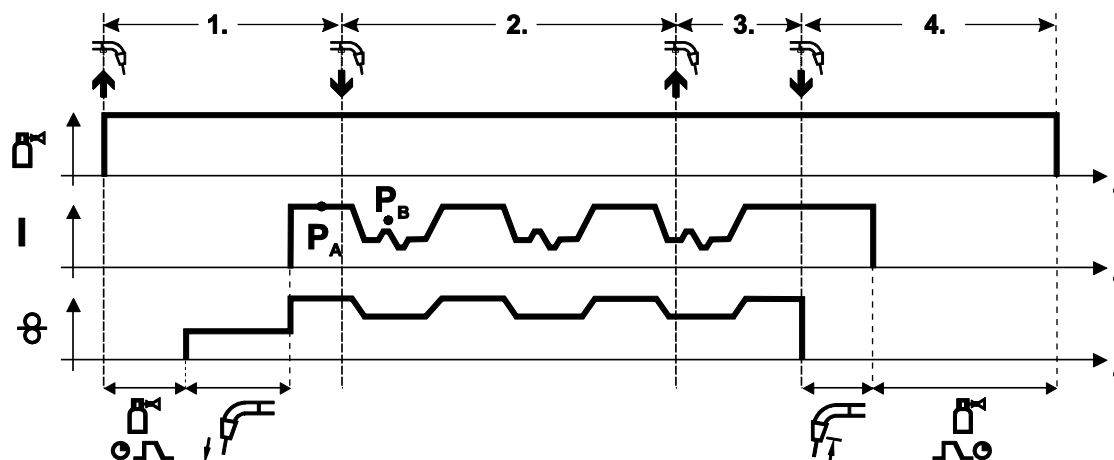


Рисунок 5-24

1-й такт:

- Нажать и удерживать кнопку горелки.
- Защитный газ подается (предварительная подача газа).
- Мотор устройства подачи проволоки работает на «ползучей» скорости.
- Электрическая дуга загорается после подачи проволочного электрода к изделию, сварочный ток течет.
- Включить смену метода сварки, начиная с метода P_A :
Метод сварки меняется через заданные промежутки времени (t_2 и t_3) между сохраненным в сварочном задании методом P_A и методом P_B

Если в сварочном задании содержится стандартный способ, то в процессе работы будет постоянно происходить переключение со стандартного режима на импульсный. Это же происходит и в случае обратной полярности.

2-й такт:

- Отпустить кнопку горелки (без результата).

3-й такт:

- Нажать кнопку горелки (без результата).

4-й такт:

- Отпустить кнопку горелки.
- Функция Superpuls выключается.
- Останавливается электромотор устройства подачи проволоки.
- По истечении настроенного времени обратного горения электрода дуга гаснет.
- Истекает время продувки газом после окончания сварки.

4-тактный, специальный

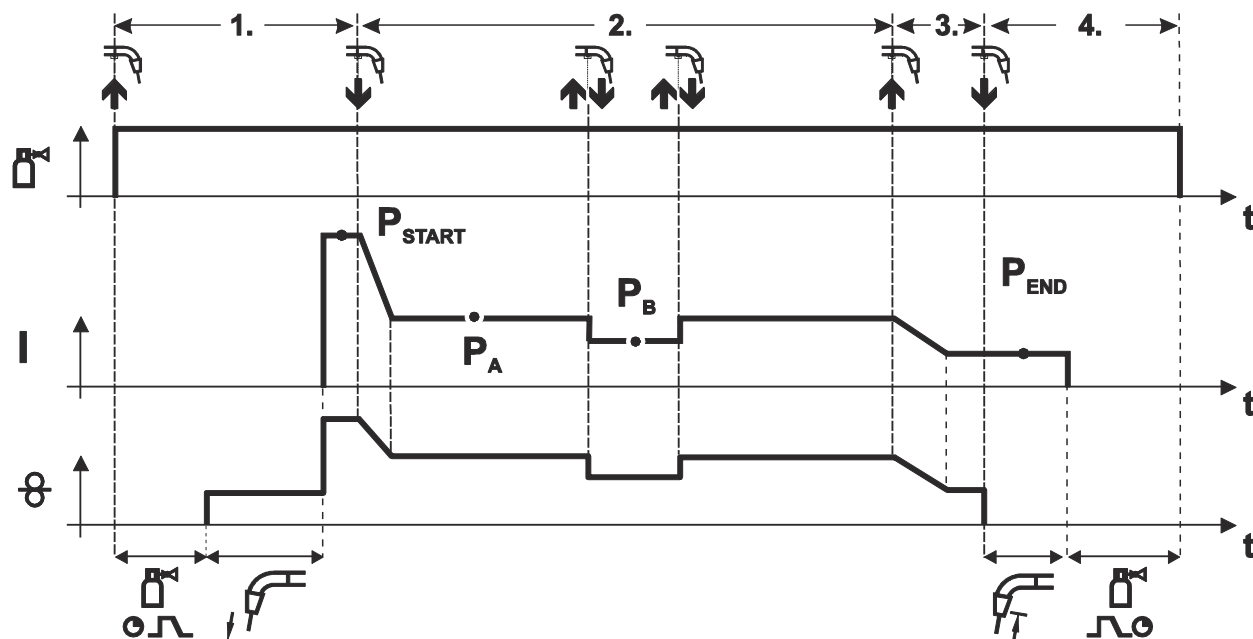


Рисунок 5-25

1-й такт

- Нажать и удерживать кнопку сварочной горелки
- Защитный газ подается (продувка газом)
- Мотор устройства подачи проволоки работает с начальной скоростью
- Электрическая дуга загорается после касания проволочного электрода к изделию, сварочный ток течет (стартовая программа P_{START}).

2-й такт

- Отпустить кнопку сварочной горелки
- Изменение тока на основную программу P_A .

Изменение тока на основную программу P_A осуществляется только по истечении установленного времени t_{START} , но не позднее того, как будет отпущена кнопка сварочной горелки.

В режиме кратковременного нажатия¹⁾ можно переключиться на пониженную основную программу P_B . Повторное нажатие приводит к переключению обратно, на основную программу P_A .

3-й такт

- Нажать и удерживать кнопку сварочной горелки
- Изменение тока на программу окончания сварки P_{END} .

4-й такт

- Отпустить кнопку сварочной горелки
- Останавливается двигатель устройства подачи проволоки.
- По истечении настроенного времени дожигания электрода электрическая дуга гаснет.
- Начинается отсчет времени задержки газа.

УКАЗАНИЕ



¹⁾ Отключить режим кратковременного нажатия (короткое нажатие и отпускание в течение 0,3 сек)
Если переключение сварочного тока на пониженную основную программу P_B кратковременным нажатием отключено, то в ходе выполнения программы необходимо настроить значение параметра DV3 на 100% ($P_A = P_B$).

4-тактный специальный режим с переходом на другой вид сварки путем короткого нажатия (переключение методов сварки)

УКАЗАНИЕ

Для активации или настройки функции см. главу «Экспертное меню (MIG/MAG)».

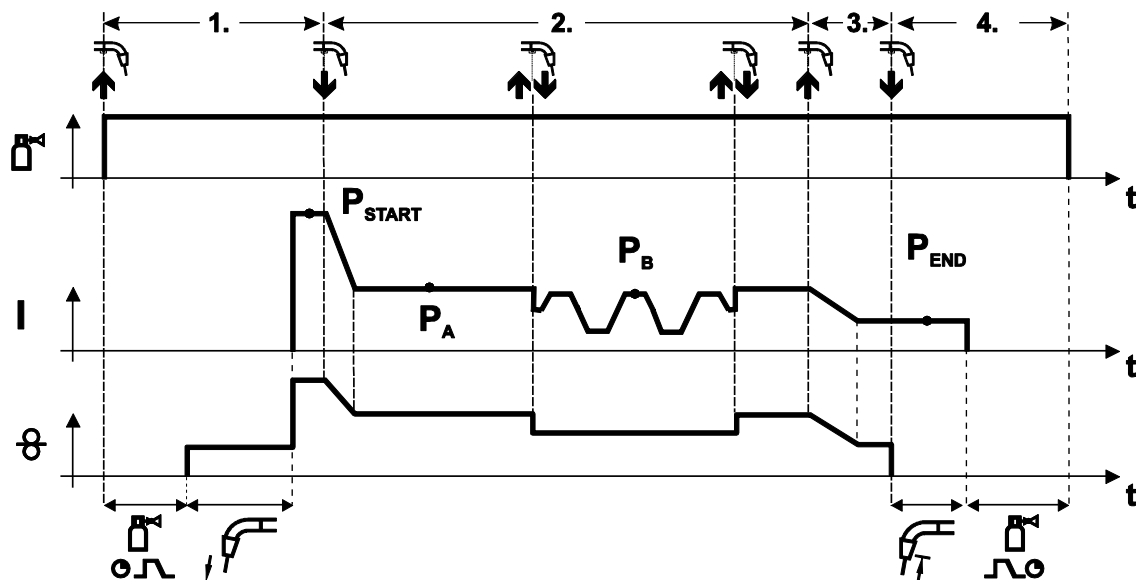


Рисунок 5-26

1-й такт

- Нажать и удерживать кнопку горелки.
- Защитный газ подается (предварительная подача газа).
- Электродвигатель устройства подачи проволоки работает на «ползучей» скорости.
- Электрическая дуга загорается после подачи проволочного электрода к изделию, сварочный ток течет (стартовая программа P_{START}).

2-й такт

- Отпустить кнопку горелки.
- Изменение тока на основную программу P_A .

Изменение тока на основную программу P_{A1} осуществляется только по истечении установленного времени t_{START} , но не позднее того, как будет отпущена кнопка сварочной горелки.

Краткое нажатие (нажатие кнопки горелки менее 0,3 сек.) переключает способ сварки (P_B).

Если в основной программе определен стандартный способ, то краткое нажатие переключает на импульсный способ, очередное краткое нажатие – снова на стандартный способ и т.д.

3-й такт

- Нажать и удерживать кнопку горелки.
- Изменение тока на конечную программу P_{END} .

4-й такт

- Отпустить кнопку горелки.
- Останавливается электродвигатель устройства подачи проволоки.
- По истечении настроенного времени обратного горения электрода - дуга гаснет.
- Истекает время продувки газом после окончания сварки.

4-тактный специальный режим с переходом на другой вид сварки (переключение методов сварки)

УКАЗАНИЕ

☞ Для активации или настройки функции см. главу «Экспертное меню (MIG/MAG)».

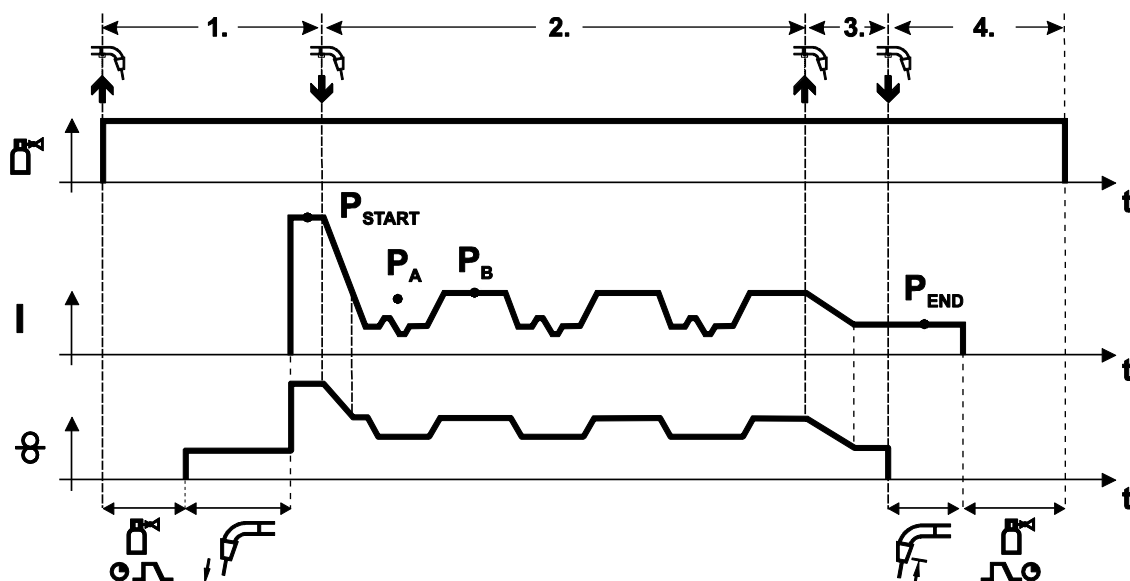


Рисунок 5-27

1-й такт

- Нажать и удерживать кнопку горелки.
- Защитный газ подается (предварительная подача газа).
- Электродвигатель устройства подачи проволоки работает на «ползучей» скорости.
- Электрическая дуга загорается после подачи проволочного электрода к изделию, сварочный ток течет (стартовая программа P_{START} на время t_{start}).

2-й такт

- Отпустить кнопку горелки.
- Изменение тока на основную программу P_A .
- Включить смену способа сварки, начиная со способа P_A :
Способ сварки меняется через заданные промежутки времени (t_2 и t_3) между сохраненным в сварочном задании способом P_A и способом P_B .

Если в сварочном задании содержится стандартный способ, то в процессе работы будет постоянно происходить переключение со стандартного режима на импульсный. Это же происходит и в случае обратной полярности.

3-й такт

- Нажать кнопку сварочной горелки.
- Функция Superpuls выключается.
- Изменение тока на конечную программу P_{END} для времени t_{end} .

4-й такт

- Отпустить кнопку горелки.
- Останавливается электродвигатель устройства подачи проволоки.
- По истечении настроенного времени обратного горения электрода дуга гаснет.
- Истекает время продувки газом после окончания сварки.

4-тактный специальный режим с функцией Superpuls

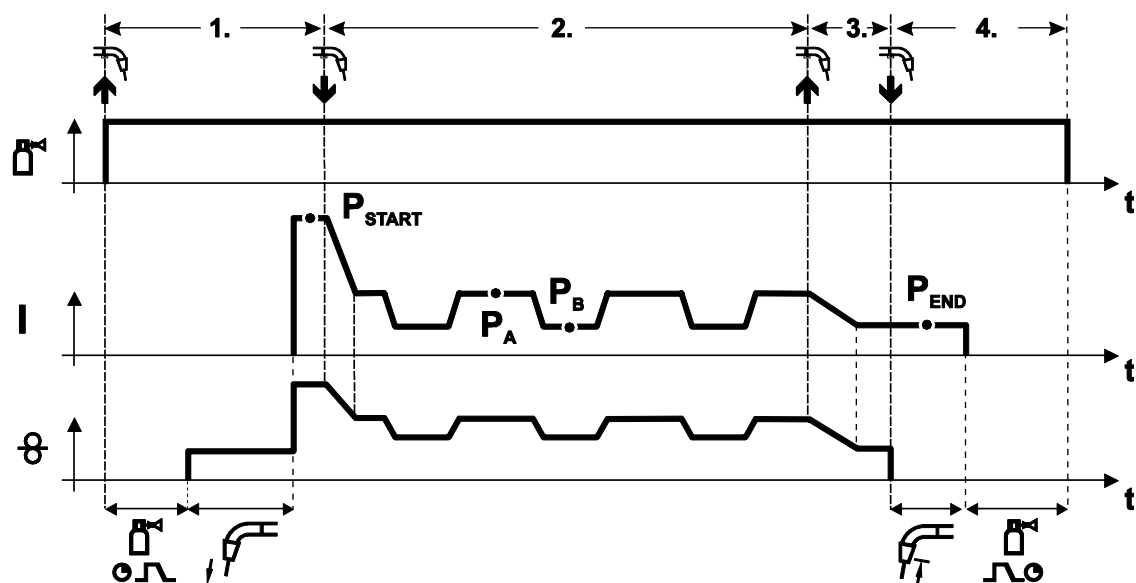


Рисунок 5-28

1-й такт

- Нажать и удерживать кнопку сварочной горелки
- Защитный газ подается (продувка газом)
- Мотор устройства подачи проволоки работает с начальной скоростью
- Электрическая дуга загорается после касания проволочного электрода к изделию, сварочный ток течет (стартовая программа P_{START} на время t_{start}).

2-й такт

- Отпустить кнопку сварочной горелки
- Изменение тока на основную программу P_A
- Включается функция Superpuls, начиная с основной программы P_A :
Параметры сварки меняются через заданные промежутки времени (t_2 и t_3) между основной программой P_A и пониженной основной программой P_B .

3-й такт

- Нажать кнопку сварочной горелки.
- Функция Superpuls выключается.
- Изменение тока на программу окончания сварки P_{END} на время t_{end} .

4-й такт

- Отпустить кнопку сварочной горелки
- Останавливается двигатель устройства подачи проволоки.
- По истечении настроенного времени дожигания электрода электрическая дуга гаснет.
- Начинается отсчет времени задержки газа.

5.8.10 Обычная сварка MIG/MAG (GMAW non synergic)

- Для скорости подачи проволоки ниже 8 м/мин. выбрать JOB 188.
- Для скорости подачи проволоки выше 8 м/мин. выбрать JOB 187.

Изменить номер задания можно только при отсутствии сварочного тока.

Орган управления	Действие	Результат	Индикация
	1 x	Выбор списка JOB-List (Горит светодиод Material Gas Wire)	
		Настроить номер задания. Подождать 3 с, пока настройка будет принята.	

5.8.10.1 Настроить рабочую точку (сварочная мощность)

Рабочая точка (мощность сварки) устанавливается по скорости подачи проволоки и сварочному напряжению.

Орган управления	Действие	Результат
	n x	Переключение индикации между: AMP Сварочный ток (индикация только фактического и запомненного значения) Толщина листа Скорость подачи проволоки HOLD После сварки отображаются показатели по последней сварке из основной программы.

Настройка выполняется с помощью ручек потенциометра «Настройка параметров сварки» и «Корректировка длины дуги».

Орган управления	Действие	Результат
		С помощью параметра скорости подачи проволоки повысить или понизить сварочную мощность. В JOB 188 в диапазоне 1-8 м/мин В JOB 187 в диапазоне 8-21 м/мин
		Настройка сварочного напряжения Диапазон настройки: -9,9 В - 9,9 В

5.8.11 Ход выполнения программы для сварки МИГ / МАГ (режим «Program-Steps»)

Некоторым материалам, таким, как алюминий, необходимы специальные функции, чтобы сваривать их надёжно и с высоким качеством. Для этого устанавливается 4-тактный специальный режим работы со следующими программами:

- Стартовая программа P_{START} (сокращение непроваров в начале шва)
- Основная программа P_A (длительная сварка)
- уменьшенная основная программа P_B (целенаправленное сокращение тепловнесения)
- Программа окончания сварки P_{END} (минимизация кратеров в конце шва вследствие целенаправленного сокращения тепловнесения)

Программы содержат такие параметры, как скорость подачи проволоки (рабочая точка), коррекция длины электрической дуги, время изменения тока, длительность программы и др.

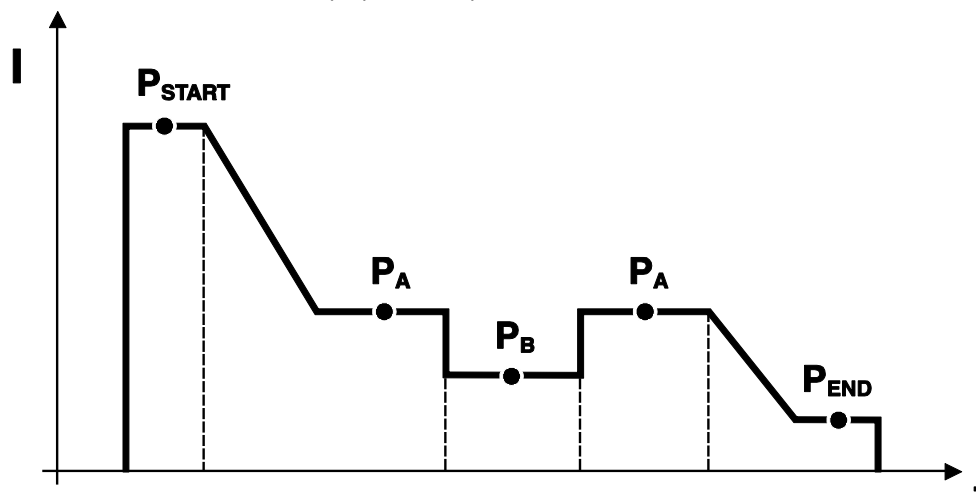


Рисунок 5-29

В каждом сварочном задании можно устанавливать отдельно программы запуска, сокращенной основной программы и программы завершения, также будет производиться переключение на импульсный способ.

Эти установки будут сохранены в сварочном аппарате вместе со сварочным заданием. В заводских настройках в программе завершения всех сварочных заданий forceArc импульсный способ активный.

УКАЗАНИЕ


Для активации или настройки функции см. главу «Экспертное меню (MIG/MAG)».

5.8.11.1 Выбор параметров выполнения программы

Элемент управления	Действие	Результат	Индикация
		Выбор параметров в ходе выполнения программы	
		Настройка параметров сварки	

5.8.11.2 Обзор параметров сварки МИГ/МАГ

УКАЗАНИЕ

 P_{START} , P_B и P_{END} на заводе устанавливаются в качестве относительных программ. Они зависят в процентном отношении от скорости подачи проволоки в главной программе P_A . Эти программы при необходимости можно установить в качестве абсолютных (см. главу «Настройка специальных параметров P21»).

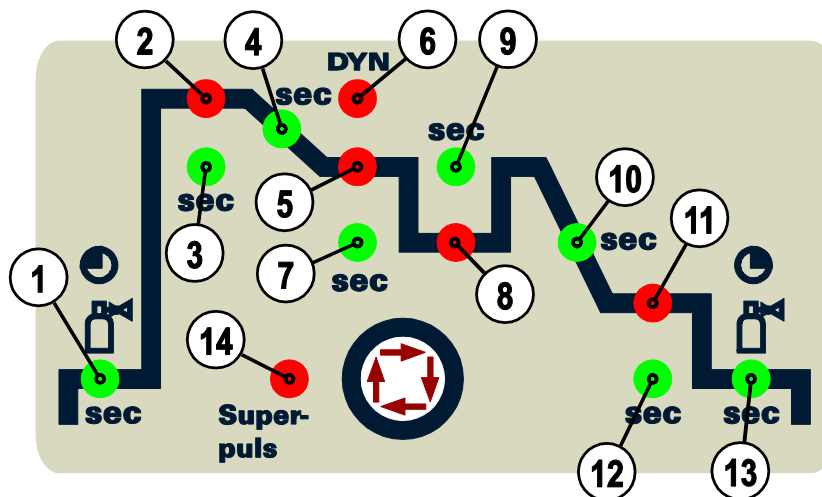


Рисунок 5-30

Основные параметры

Поз.	Значение / объяснение	Диапазон регулирования
1	Время предварительной подачи газа	от 0,0 с. до 20,0 с.
2	P_{START} Скорость подачи проволоки, относительная Коррекция длины электрической дуги	от 1% до 200% от -9,9V до +9,9V
3	Длительность	от 0,0 с. до 20,0 с.
4	Длительность изменения тока с P_{START} на P_A	от 0,0 с. до 20,0 с.
5	P_A Скорость подачи проволоки, абсолютная	от 0,1 м/мин до 40,0 м/мин
6	Динамика	от -40 до +40
7	Длительность (Время точечной сварки и Superpuls)	от 0,01 с. до 20,0 с.
8	P_B Скорость подачи проволоки, относительная Коррекция длины электрической дуги, относительная	от 1% до 200% от -9,9V до +9,9V
9	Длительность	от 0,01 с. до 20,0 с.
10	Длительность изменения тока с P_A на P	от 0,0 с. до 20 с.
11	P_{END} Скорость подачи проволоки, относительная Коррекция длины электрической дуги	от 1% до 200% от -9,9V до +9,9V
12	Длительность (Superpuls)	от 0,0 с. до 20 с.
13	Время продувки газа	от 0,0 с. до 20 с.
14	Функция «Superpulsen»	Вкл / Выкл

5.8.11.3 Пример, сварка прихватками (2-тактный режим)

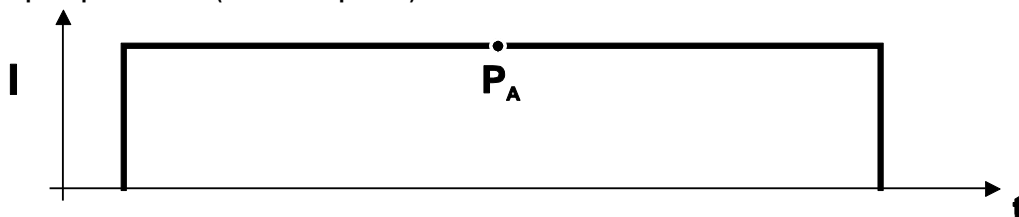


Рисунок 5-31

Основные параметры

Параметры сварки	Значение / объяснение	Диапазон регулирования
GASstr	Время продувки газом	от 0,0 с. до 20,0 с.
GASend:	Время задержки газа	от 0,0 с. до 20 с.
RUECK	Длина обратного горения электрода	от 2 до 500

Основная программа P_A

Параметры сварки	Значение / объяснение	Диапазон регулирования
	Настройка дожигания проволоки	

5.8.11.4 Пример, сварка алюминия прихватками (2-тактный специальный режим)

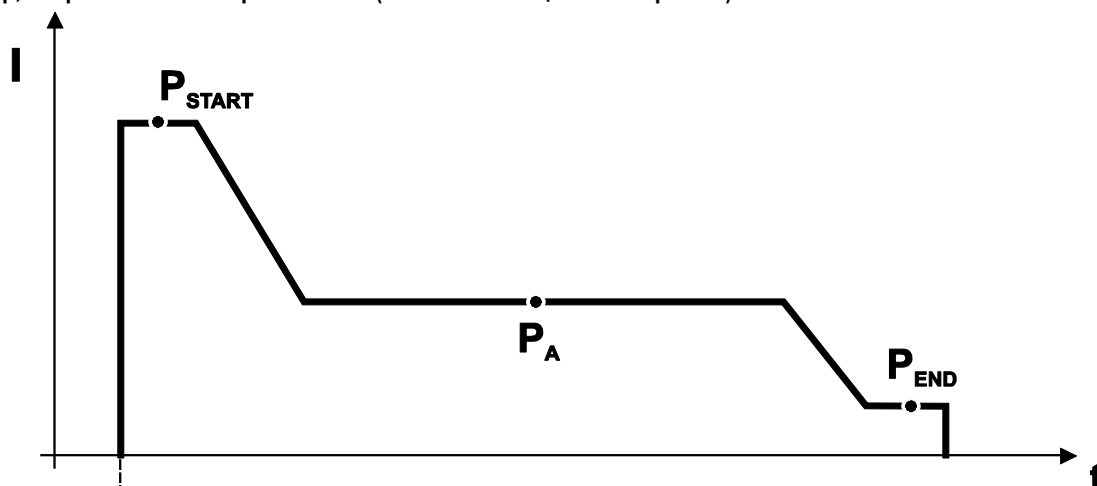


Рисунок 5-32

Основные параметры

Параметры сварки	Значение / объяснение	Диапазон регулирования
GASstr	Время продувки газом	от 0,0 с. до 20,0 с.
GASend:	Время задержки газа	от 0,0 с. до 20 с.
RUECK	Длина дожигания электрода	от 2 до 500

Стартовая программа P_{START}

Параметры сварки	Значение / объяснение	Диапазон регулирования
DVstart	Скорость подачи проволоки	от 0% до 200%
Ustart	Коррекция длины электрической дуги	от -9,9V до +9,9V
tstart	Длительность	от 0,0 с. до 20 с.

Основная программа P_A

Параметры сварки	Значение / объяснение	Диапазон регулирования
	Настройка скорости подачи проволоки	

Программа «Заварка кратера» P_{END}

Параметры сварки	Значение / объяснение	Диапазон регулирования
DVend	Скорость подачи проволоки	от 0% до 200%
Uend	Коррекция длины электрической дуги	от -9,9V до +9,9V
tend	Длительность	от 0,0 с. до 20 с.

5.8.11.5 Пример, сварка алюминия (4-тактный специальный режим)

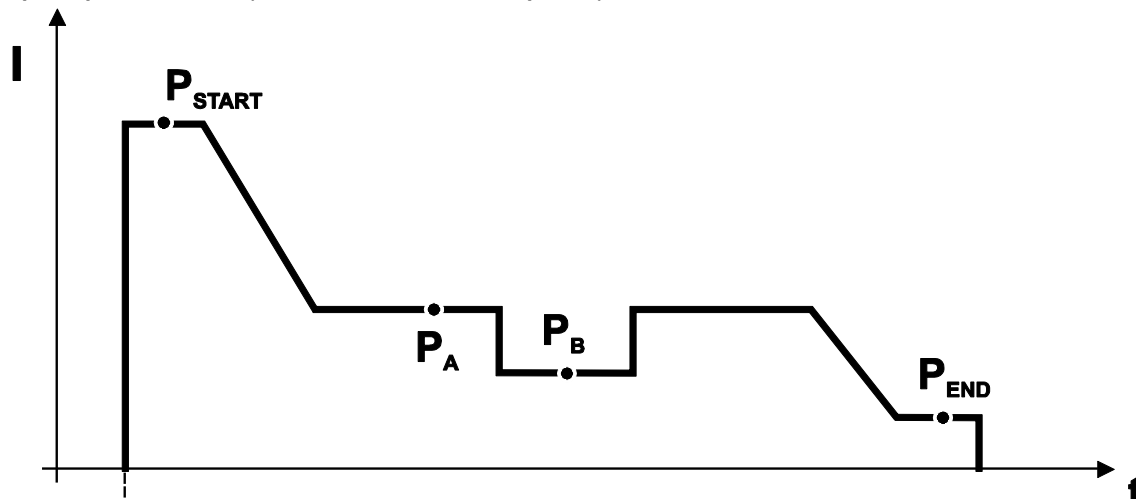


Рисунок 5-33

Основные параметры

Параметры сварки	Значение / объяснение	Диапазон регулирования
GASstr	Время продувки газом	от 0,0 с. до 20,0 с.
GASend:	Время задержки газа	от 0,0 с. до 20 с.
RUECK	Длина электрода электрода	от 2 до 500

Стартовая программа P_{START}

Параметры сварки	Значение / объяснение	Диапазон регулирования
DVstart	Скорость подачи проволоки	от 0% до 200%
Ustart	Коррекция длины электрической дуги	от -9,9V до +9,9V
tstart	Длительность	от 0,0 с. до 20 с.

Основная программа P_A

Параметры сварки	Значение / объяснение	Диапазон регулирования
	Настройка скорости подачи проволоки	

Уменьшенная основная программа P_B

Параметры сварки	Значение / объяснение	Диапазон регулирования
DVз	Скорость подачи проволоки	от 0% до 200%
Uз	Коррекция длины электрической дуги	от -9,9V до +9,9V

Программа «Заварка кратера» P_{END}

Параметры сварки	Значение / объяснение	Диапазон регулирования
tSend	Длительность изменения тока с P _A или P _B на P _{END}	от 0,0 с. до 20 с.
DVend	Скорость подачи проволоки	от 0% до 200%
Uend	Коррекция длины электрической дуги	от -9,9V до +9,9V
tend	Длительность	от 0,0 с. до 20 с.

5.8.11.6 Пример, наружные швы (4-тактный режим Superpuls)

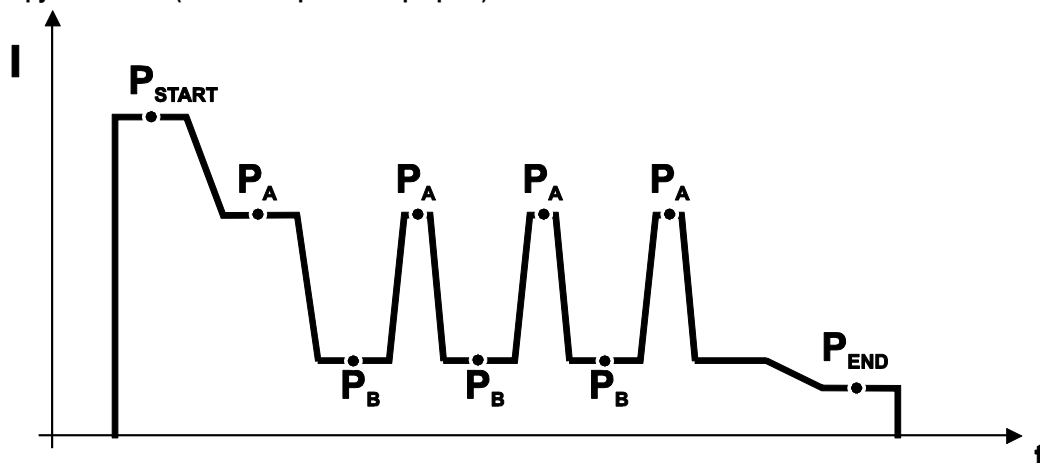


Рисунок 5-34

Основные параметры

Параметры сварки	Значение / объяснение	Диапазон регулирования
GASstr	Время продувки газом	от 0,0 с. до 20,0 с.
GASend:	Время задержки газа	от 0,0 с. до 20 с.
RUECK	Длина дожигания электрода	от 2 до 500

Стартовая программа P_{START}

Параметры сварки	Значение / объяснение	Диапазон регулирования
DVstart	Скорость подачи проволоки	от 0% до 200%
Ustart	Коррекция длины электрической дуги	от -9,9V до +9,9V
tstart	Длительность	от 0,0 с. до 20 с.

Основная программа P_A

Параметры сварки	Значение / объяснение	Диапазон регулирования
ts1	Длительность изменения тока с P _{START} на P _A	от 0,0 с. до 20 с.
DV3	Настройка скорости подачи проволоки	от 0% до 200%
t ₂	Длительность	от 0,1 с. до 20 с.
ts3	Длительность изменения тока с P _B на P _A	от 0,0 с. до 20 с.

уменьшенная основная программа P_B

Параметры сварки	Значение / объяснение	Диапазон регулирования
ts2	Длительность изменения тока с P _A на P _B	от 0,0 с. до 20 с.
DV3	Скорость подачи проволоки	от 0% до 200%
U3	Коррекция длины электрической дуги	от -9,9V до +9,9V
t3	Длительность	от 0,1 с. до 20 с.

Программа «Заварка кратера» P_{END}

Параметры сварки	Значение / объяснение	Диапазон регулирования
tSend	Длительность изменения тока с P _A или P _B на P _{END}	от 0,0 с. до 20 с.
DVend	Скорость подачи проволоки	от 0% до 200%
Uend	Коррекция длины электрической дуги	от -9,9V до +9,9V
tend	Длительность	от 0,0 с. до 20 с.

5.8.12 Режим «Главная программа А»

Для различных сварочных работ или позиций на детали требуется различная сварочная мощность (рабочие точки) или сварочные программы. В каждой из 16 программ сохраняются следующие параметры.

- Режим работы
- Вид сварки
- Функция Superpulsen (ВКЛ/ВКЛ)
- Скорость подачи проволоки (DV2)
- Коррекция напряжения (U2)
- Динамика (DYN2)

Пользователь может изменить параметры сварки в главных программах при помощи следующих компонентов.

	Переключение программы	Переключение сварочного задания (JOB)	Программа	Режим работы	Метод сварки	Superpuls	Скорость подачи проволоки	Корректировка напряжения	Динамика
M3.71 Управление устройством подачи проволоки	да		P0	да					
			P1...15						
R20 Дистанционный регулятор	да	нет	P0	нет			да	нет	
			P1...9				да ¹⁾		
R40 Дистанционный регулятор	да	нет	P0	нет	да	да	нет		
						нет			
R50 Дистанционный регулятор	да	нет	P0	да					
			P1...15						
PC 300.NET Программное обеспечение	нет		P0	да			нет		
			P1...15						
Up / Down Сварочная горелка	да	нет	P0	нет			да	нет	
			P1...9				нет		
2 Up / Down Сварочная горелка	да	нет	P0	нет			да	нет	
			P1...15				нет		
PC 1 Сварочная горелка	да	нет	P0	нет			да	нет	
			P1...15				нет		
PC 2 Сварочная горелка	да		P0	нет			да	нет	
			P1...15				нет		

Пример 1: Сварка деталей с различной толщиной листа (2-тактный режим)

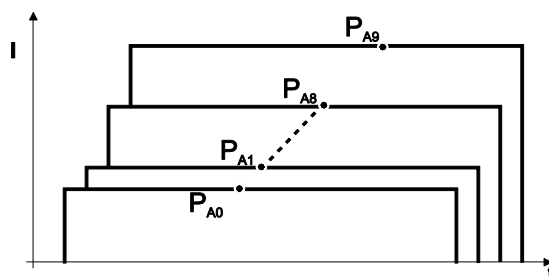


Рисунок 5-35

Пример 2: Сварка в разных точках одной детали (4-тактный режим)

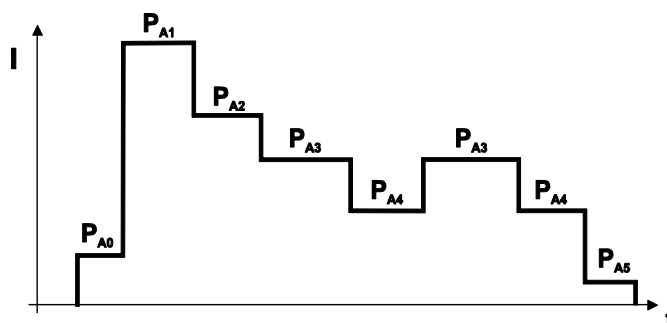


Рисунок 5-36

Пример 3: сварка алюминия с различной толщиной листа (2 или 4-тактный специальный режим)

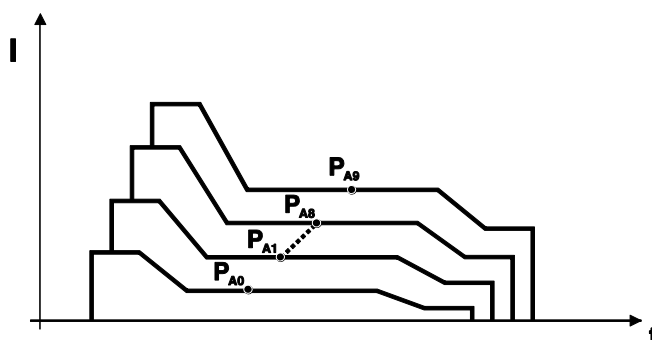


Рисунок 5-37

УКАЗАНИЕ



Можно определить до 16 программ (от P_{A0} до P_{A15}).

В каждой программе можно задать рабочую точку (скорость подачи проволоки, коррекцию длины электрической дуги, динамику / дросселирование).

Исключение составляет программа P0: Здесь настройка рабочей точки выполняется вручную.

Изменения параметров сварки сразу сохраняются!

5.8.12.1 Выбор параметров (программа А)

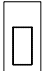
УКАЗАНИЕ			
Параметры сварки можно изменить, только если ключевой выключатель стоит в положении „1“.			
Элемент управления	Действие	Результат	Индикация
	n x	Переключить индикацию параметров сварки на индикацию программы. (Горит светодиод PROG)	
		Выбрать номер программы. Пример индикации: Программа "1".	
	n x	Выбрать параметр режима программы „Главная программа (РА)“. (Горит светодиод)	
		Настроить скорость проволоки. (Абсолютное значение)	
		Настроить коррекцию длины электрической дуги. Пример индикации: Коррекция „-0,8 В“ (Диапазон настройки: от -9,9 В до +9,9 В)	
	1 x	Выбрать параметр режима программы "Динамика". (Горит светодиод DYN)	
		Настроить режим «Динамика». (Диапазон настройки от 40 до -40) 40: Жесткая и узкая дуга. -40: Мягкая и широкая дуга.	

5.8.13 Принудительное отключение сварки МИГ / МАГ

УКАЗАНИЕ	
	<p>Сварочный аппарат завершает процесс зажигания и сварки в следующих случаях:</p> <ul style="list-style-type: none"> • При отказе зажигания (в течение 5 с после сигнала запуска отсутствует сварочный ток). • При разрыве дуги (электрическая дуга отсутствует дольше 5 с).

5.8.14 Стандартная горелка для сварки МИГ / МАГ

Кнопка на горелке для сварки МИГ служит в основном для начала и завершения процесса сварки.

Элементы управления	Функции
 Кнопка горелки	<ul style="list-style-type: none"> Начало / завершение сварки

Кроме того, в зависимости от типа аппарата и конфигурации системы управления при нажатии кнопки горелки можно вызвать и другие функции:

- Переключение между сварочными программами (см. главу "Переключение программы с помощью стандартных горелок (P8)").
- Выбор программы перед началом сварки (см. главу «Выбор программы с помощью кнопки управления стандартной горелкой (P17)»).
- Переключение между импульсной и стандартной сваркой в 4-тактном специальном режиме работы.
- Переключение между устройствами подачи проволоки в спаренном режиме (см. главу «Настройка индивидуального или спаренного режима (P10)»).

5.8.15 Специальная горелка МИГ/МАГ

Описания функций и дополнительные указания можно найти в инструкции по эксплуатации соответствующей сварочной горелки!

5.8.15.1 Программный режим работы / Режим нарастания и спада тока (Up/Down)

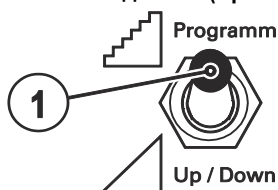





Рисунок 5-38

Поз.	Символ	Описание
1		<p>Переключатель функций сварочной горелки (требуется специальная сварочная горелка)</p> <p>  Programm Переключение программ или режимов работы </p> <p>  Up / Down Плавная регулировка мощности сварки. </p>

5.8.16 Переключение с двухтактного на промежуточный привод

 **ОПАСНОСТЬ**

Ни в коем случае не выполнять неквалифицированный ремонт и модификации!
 Во избежание травмирования персонала и повреждения аппарата ремонт или модификация аппарата должны выполняться только квалифицированным, обученным персоналом!
 При несанкционированных действиях гарантия теряет силу!

- Ремонт поручать обученным лицам (квалифицированному персоналу)!

ОСТОРОЖНО

Проверка!
 Перед повторным вводом в эксплуатацию должны обязательно проводиться осмотр и эксплуатационные испытания согласно стандарту IEC / DIN EN 60974-4, "Оборудование для электродуговой сварки – осмотр и эксплуатационные испытания".

- Подробные указания приводятся в стандартном руководстве по эксплуатации сварочного аппарата.

Штекеры находятся прямо на плате M3.7х.

Штекер	Функция
для X24	Сварочная горелка с режимом тяни/толкай (заводская настройка)
для X23	Эксплуатация с промежуточным приводом

5.8.17 Экспертное меню (MIG/MAG)

Экспертное меню содержит функции и параметры, которые нельзя настроить непосредственно в системе управления аппарата, или которые не требуют регулярной настройки.

5.8.17.1 Выбор

УКАЗАНИЕ



ENTER (Вход в меню)

- Нажать кнопку «Параметры сварки» и удерживать ее 3 с.

NAVIGATION (Навигация в меню)

- Выбор параметров осуществляется путем нажатия кнопки «Параметры сварки».
- Для настройки или изменения параметров следует поворачивать ручку «Настройка параметров сварки».

EXIT (Выход из меню)

- Через 3 с аппарат автоматически переходит в состояние готовности к работе.

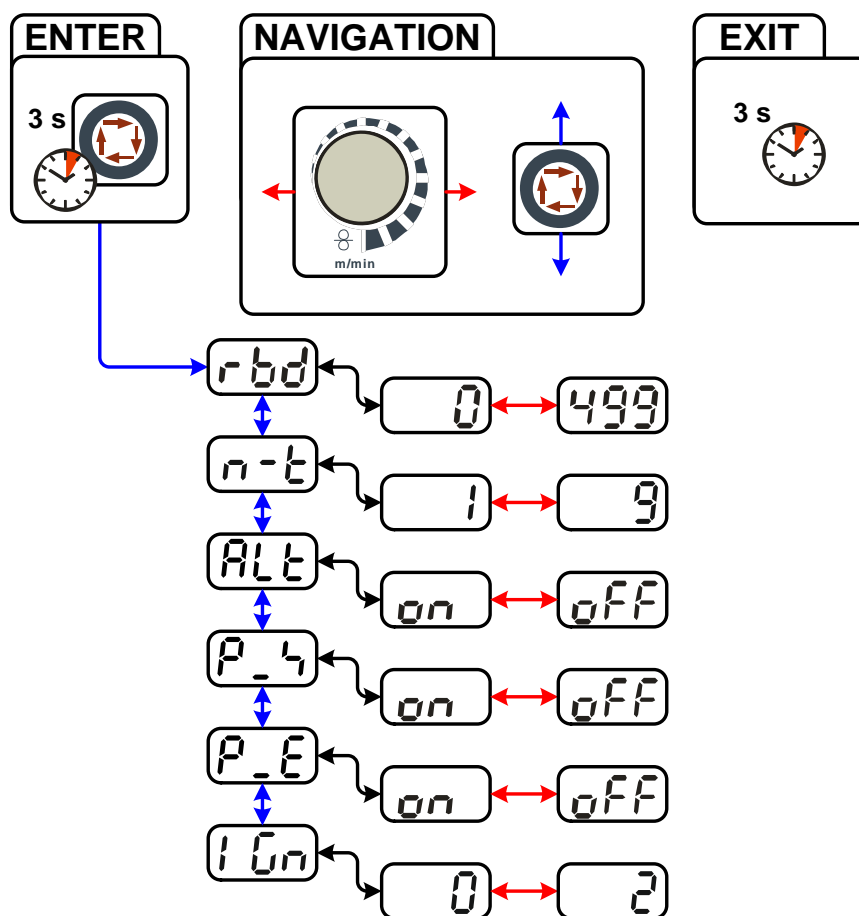



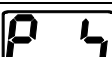




Рисунок 5-39

Индикация	Настройка/Выбор
	<p>Корректировка времени дожигания проволоки (диапазон настройки от 0 до 499)</p> <p>При слишком высоком значении на конце электрода образуется слишком большой шарик (плохие характеристики повторного зажигания) или проволочный электрод прилипает к контактному наконечнику. При слишком низком значении проволочный электрод заливает в сварочной ванне.</p> <ul style="list-style-type: none"> • Повышение значения > увеличение времени дожигания • Уменьшение значения > уменьшение времени дожигания
	<p>Настройка ограничения количества программ в зависимости от выбранного задания (JOB)/n-тактный режим</p> <p>При помощи данной функции ограничения для определенного задания можно ограничить количество доступных для выбора программ (от 2 до 9). Такую настройку можно произвести отдельно для каждого задания (Job). Кроме того, после анализа практического опыта была добавлена функция ограничения количества программ для всех заданий. Она активируется при помощи специального параметра P4 и применяется для всех заданий (JOB), для которых не установлена индивидуальная настройка ограничения количества программ (см. описание специального параметра).</p> <p>Кроме того, существует возможность использовать режим «4-тактный специальный (n-тактный режим)» при переключении специального параметра 8 на значение 2. В таком случае (активирована настройка переключения программ в зависимости от задания (JOB), специальный параметр 8 установлен на 2 и включен режим 4-тактный специальный) можно путем короткого нажатия кнопки горелки в главной программе перейти к следующей программе (см. описание специального параметра).</p> <p>1 без ограничения количества программ в зависимости от задания (JOB). 2-9 ограничение макс. количества доступных для выбора программ в зависимости от задания (JOB).</p>
	<p>Смена способа сварки (переключение методов сварки)</p> <p>При активации данной функции можно выполнять переключение между сваркой стандартной дугой и сваркой импульсной дугой. Переключение осуществляется либо при помощи короткого нажатия кнопки горелки (4-тактный специальный), либо при активации функции Superpuls (переключение между программой P_A и P_B).</p> <p>on функция включена. off функция выключена.</p>
	<p>Импульсная сварка (программа P_{START})</p> <p>Импульсная сварка может активироваться в стартовой программе (P_{START}) в режимах 2-тактный специальный или 4-тактный специальный</p> <p>on функция включена. off функция выключена.</p>
	<p>Импульсная сварка (программа P_{END})</p> <p>Импульсная сварка может активироваться в конечной программе (P_{END}) в режимах 2-тактный специальный или 4-тактный специальный.</p> <p>on функция включена. off функция выключена.</p>
	<p>Способ зажигания (MIG/MAG)</p> <p>Применение Зажигание с малым количеством брызг, например при сварке алюминия или хромоникелевых материалов.</p> <p>0 = стандартное зажигание дуги 1 = зажигание дуги с отводом проволоки для сварки с функцией Push/Pull 2 = зажигание дуги с отводом проволоки для сварки без функции Push/Pull</p>

5.9 Сварка ВИГ

5.9.1 Подключение сварочной горелки и кабеля массы

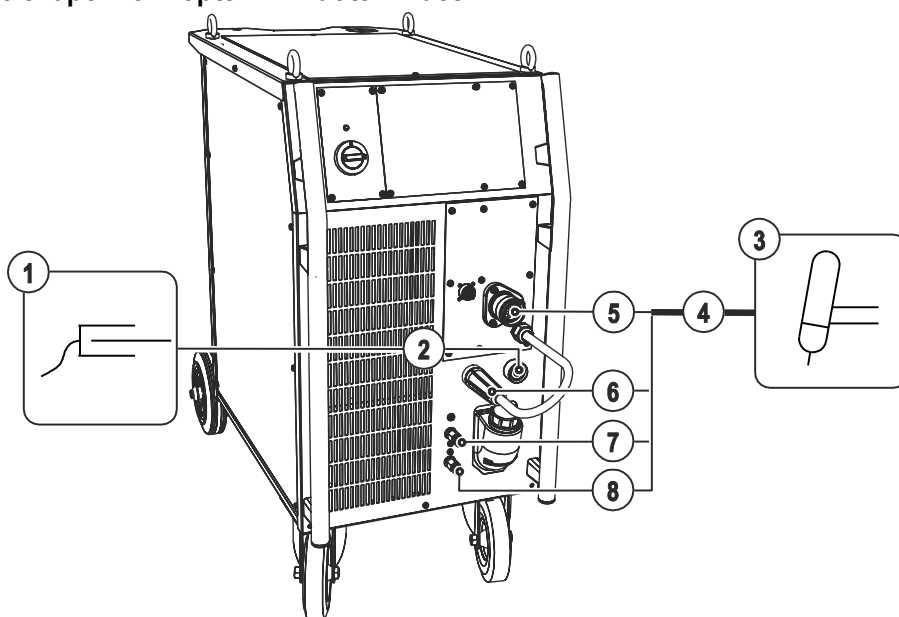


Рисунок 5-40

Поз.	Символ	Описание
1		Заготовка
2		Розетка, сварочный ток "+" • Сварка ВИГ: Подключение кабеля массы
3		Сварочная горелка
4		Пакет шлангов сварочной горелки
5		Подключение – центральный евро-разъем Сварочный ток, защитный газ и встроенная кнопка горелки
6		Кабель сварочного тока, выбор полярности Сварочный ток к центральному разъему/горелке, обеспечивает выбор полярности. • ВИГ: Гнездо подключения сварочного тока "-"
7		Быстроразъемная муфта (красная) отвод охлаждающей жидкости
8		Быстроразъемная муфта (синяя) подача охлаждающей жидкости

- Центральный штекер сварочной горелки следует ввести в центральное подключение и зафиксировать накидной гайкой.
- Вставить штекер кабеля массы в гнездо подключения сварочного тока "+" и закрепить поворотом вправо.
- Вставить кабель сварочного тока, выбор полярности в гнездо подключения, сварочный ток «-», и закрепить.

Если подходит:

- Зафиксировать штуцера подключения шлангов охлаждающей воды в соответствующих быстроразъемных соединительных муфтах:
отвод – красный - к быстроразъемной соединительной муфте, красная (отвод охлаждающей жидкости)
иподача – синий – к быстроразъемной соединительной муфте, синяя (подача охлаждающей жидкости).

5.9.2 Выбор заданий на сварку

- Выбрать JOB 127 (сварочное задание ВИГ).

Изменить номер задания можно только при отсутствии сварочного тока.

Элементы управления	Действие	Результат	Индикация
	1 x	Выбор Номер задания Ввод <ul style="list-style-type: none"> Material Gas Wire ● горит 	
		Изменение номера задания Аппарат принимает через 3 сек. выбранное значение	

5.9.2.1 Настройка сварочного тока

Сварочный ток устанавливается ручкой настройки «Скорость подачи проволоки».

Орган управления	Действие	Результат	Индикация
		Настройка сварочного тока	Настройка заданного значения

5.9.3 Зажигание дуги ВИГ

5.9.3.1 Контактное зажигание дуги

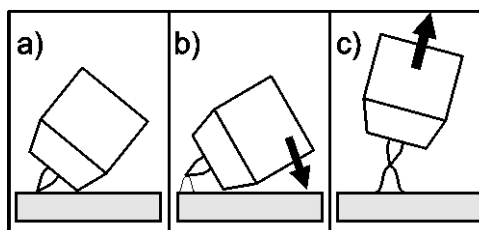


Рисунок 5-41











Электрическая дуга возбуждается при соприкосновении электрода с изделием:

- Газовое сопло горелки и конец вольфрамового электрода необходимо осторожно установить на изделие и нажать кнопку горелки (протекает ток контактного зажигания, независимо от заданного значения основного тока).
- Нагнуть горелку через газовое сопло так, чтобы между концом электрода и изделием остался зазор 2-3 мм. Дуга загорается, и сварочный ток в зависимости от выбранного режима работы, нарастает до заданного стартового и основного тока.
- Поднять горелку и повернуть в нормальное положение.

Завершение процесса сварки: Отпустите кнопку горелки или же нажмите и отпустите ее в зависимости от избранного режима работы.

5.9.4 Циклограммы / Режимы работы

5.9.4.1 Знаки и значения функций

Символ	Значение
	Нажмите кнопку сварочной горелки
	Отпустить кнопку сварочной горелки
	Кратковременно нажать кнопку сварочной горелки (нажать и сразу отпустить)
	Защитный газ подается
I	Мощность сварки
	Предварительная подача газа до начала сварки (продувка газом)
	Продувка газа после окончания сварки (задержка газа)
	2-тактный
	2-тактный, специальный
	4-тактный
	4-тактный, специальный
t	Время
P _{START}	Стартовая программа
P _A	Главная программа
P _B	Пониженная главная программа
P _{END}	Программа окончания сварки (заварка кратера)
tS1	Длительность изменения тока с P _{START} на P _A

2-тактный режим

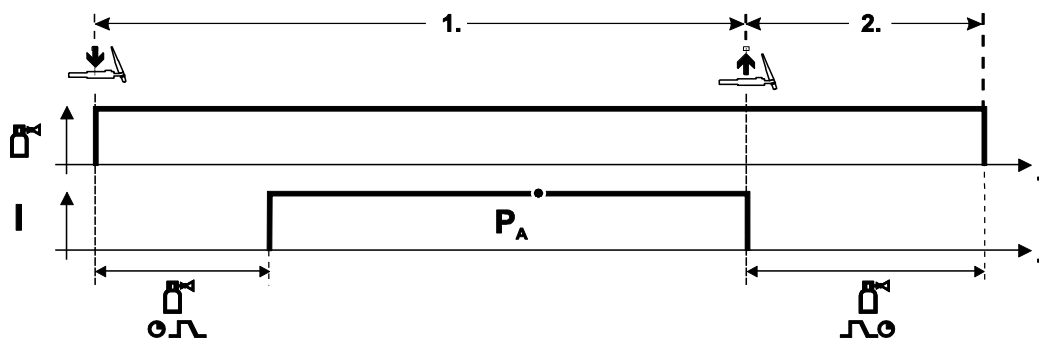


Рисунок 5-42

Выбор

- Выберите 2-тактный  режим работы.

1-й такт

- Нажмите и удерживайте кнопку горелки.
- Защитный газ подается (продувка газом)

Зажигание дуги осуществляется с помощью зажигания «Liftarc».

- Сварочный ток течёт в соответствии с выбранной установкой.

2-й такт

- Отпустите кнопку сварочной горелки
- Дуга гаснет.
- Начинается отсчет времени задержки газа.

2-тактный, специальный

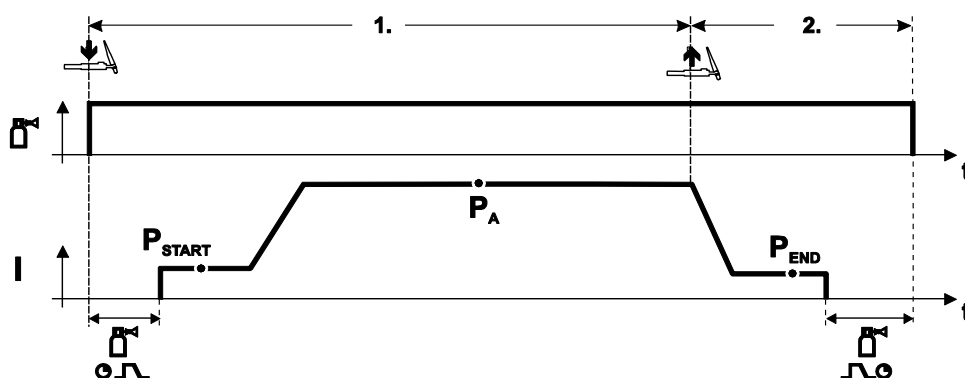
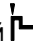


Рисунок 5-43

Выбор

- Выберите 2-тактный специальный  режим работы.

1-й такт

- Нажать и удерживать кнопку сварочной горелки
- Защитный газ подается (продувка газом)

Зажигание дуги осуществляется с помощью зажигания «Liftarc».

- Сварочный ток течёт в соответствии с выбранной установкой в стартовой программе "P_{START}".
- По истечении времени стартового тока t_{START} происходит рост сварочного тока на протяжении установленного времени нарастания тока t_{s1} на основную программу P_A .

2-й такт

- Отпустите кнопку сварочной горелки
- Сварочный ток падает на протяжении времени спада тока t_{se} на конечную программу P_{END} .
- По истечении времени конечного тока t_{end} дуга гаснет.
- Начинается отсчет времени задержки газа.

4-тактный режим

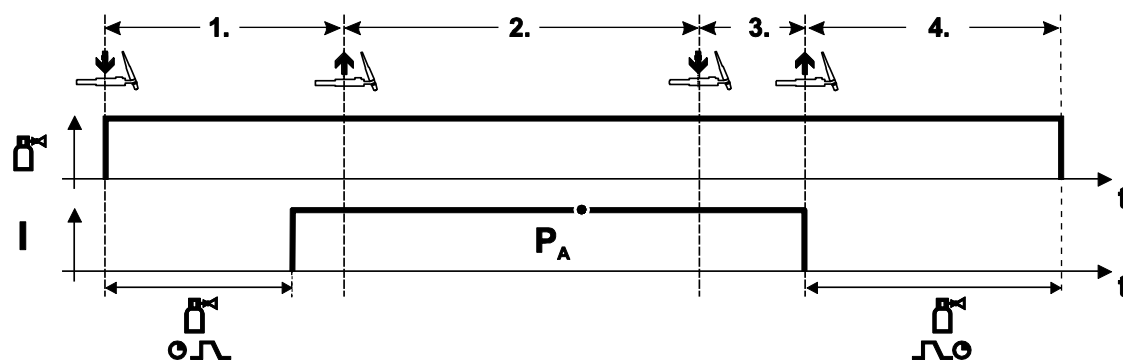



Рисунок 5-44

Выбор

- Выберите 4-тактный  режим работы.

1-й такт

- Нажать и удерживать кнопку сварочной горелки
- Защитный газ подается (продувка газом)

Зажигание дуги осуществляется с помощью зажигания «Liftarc».

- Сварочный ток течёт в соответствии с выбранной установкой.

2-й такт

- Отпустить кнопку сварочной горелки (без результата)

3-й такт

- Нажмите кнопку сварочной горелки (без результата)

4-й такт

- Отпустить кнопку сварочной горелки
- Дуга гаснет.
- Начинается отсчет времени задержки газа.

4-тактный, специальный

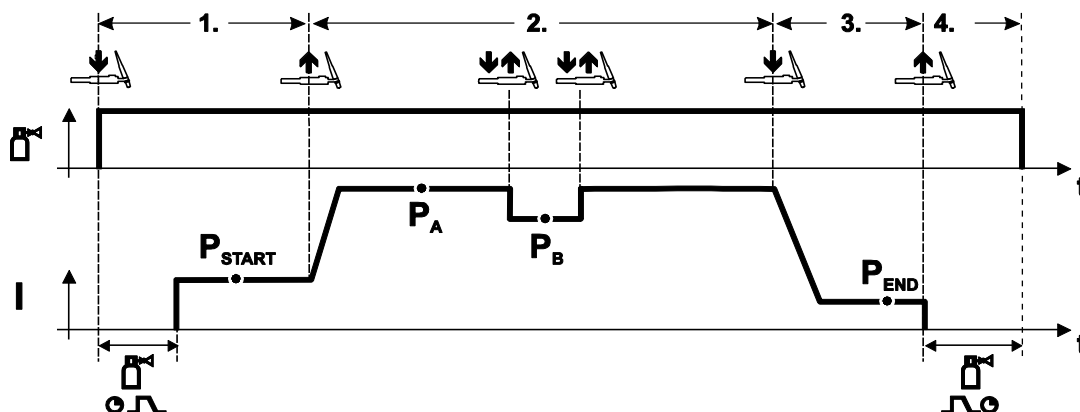


Рисунок 5-45

Выбор

- Выберите 4-тактный специальный режим работы

1-й такт

- Нажать и удерживать кнопку сварочной горелки
- Защитный газ подается (подготовительная подача газа)

Зажигание дуги осуществляется с помощью зажигания «Liftarc».

- Сварочный ток течёт в соответствии с выбранной установкой в стартовой программе "P_{START}".

2-й такт

- Отпустить кнопку сварочной горелки
- Изменение тока на основную программу P_A.

Изменение тока на главную программу P_A осуществляется только по истечении установленного времени t_{START}, но не позднее того, как будет отпущена кнопка сварочной горелки.

Нажав кнопку сварочной горелки, можно переключиться на сокращенную основную программу P_B. Повторное нажатие приводит к переключению обратно, на основную программу P_A.

3-й такт

- Нажать кнопку сварочной горелки.
- Изменение тока на конечную программу P_{END}.

4-й такт

- Отпустить кнопку сварочной горелки
- Дуга гаснет.
- Истекает время продувки газом.

5.9.5 Принудительное отключение сварки ВИГ

УКАЗАНИЕ



Сварочный аппарат завершает процесс зажигания и сварки в следующих случаях:

- При отказе зажигания (в течение 5 с после сигнала запуска отсутствует сварочный ток).
- При разрыве дуги (электрическая дуга отсутствует дольше 5 с).

5.9.6 Ход выполнения программы для сварки ВИГ (режим «Program-Steps»)

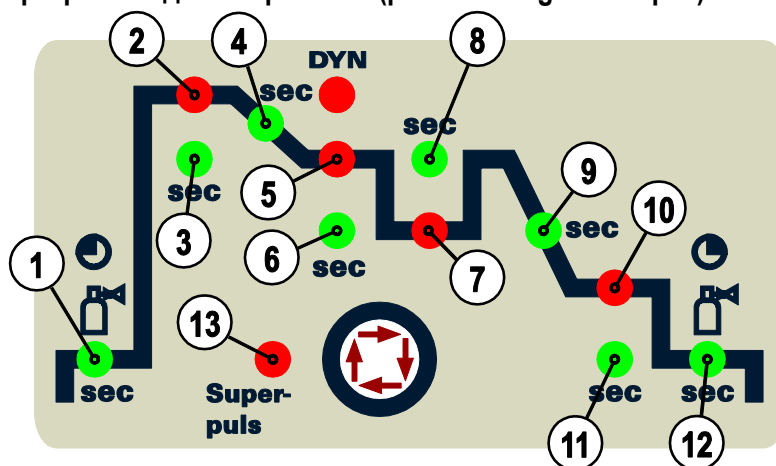


Рисунок 5-46

Основные параметры

Поз.	Значение/объяснение	Диапазон регулирования
1	Время предварительной подачи газа	0-0,9 с
2	P_{START} Стартовый ток	0-200%
3	Длительность (стартовая программа)	0-20 с
4	Длительность изменения с P_{START} на P_A	0-20 с
5	P_A (главная программа) Сварочный ток, абсолютное значение	5-550 А
6	Длительность (P_A)	0,01-20,0 с
7	P_B (сокращенная главная программа) Сварочный ток	от 1% до 100%
8	Длительность (сокращенная главная программа)	0,01-20,0 с
9	Длительность изменения с P_A на P_{END}	0-20 с
10	P_{END} (конечная программа) Сварочный ток	от 1% до 100%
11	Длительность (конечная программа)	0-20 с
12	Время продувки газом после окончания сварки	0-20 с
13	Функция «Superpulsen»	Вкл / Выкл

P_{START} , P_B , и P_{END} являются относительными программами, настройки сварочного тока которых процентно зависимы от основной настройки сварочного тока.

5.10 Ручная сварка стержневыми электродами

⚠ ОСТОРОЖНО**Опасность сдавливания и ожога!****При удалении отработавших или вставке новых электродов:**

- Выключите аппарат с помощью главного выключателя;
- Наденьте специальные защитные перчатки;
- Пользуйтесь щипцами с изолированными ручками для удаления отработавших электродов или для перемещения свариваемого изделия и
- Электрододержатель следует всегда откладывать на изолирующую подкладку!

5.10.1 Подключение электрододержателя и кабеля массы

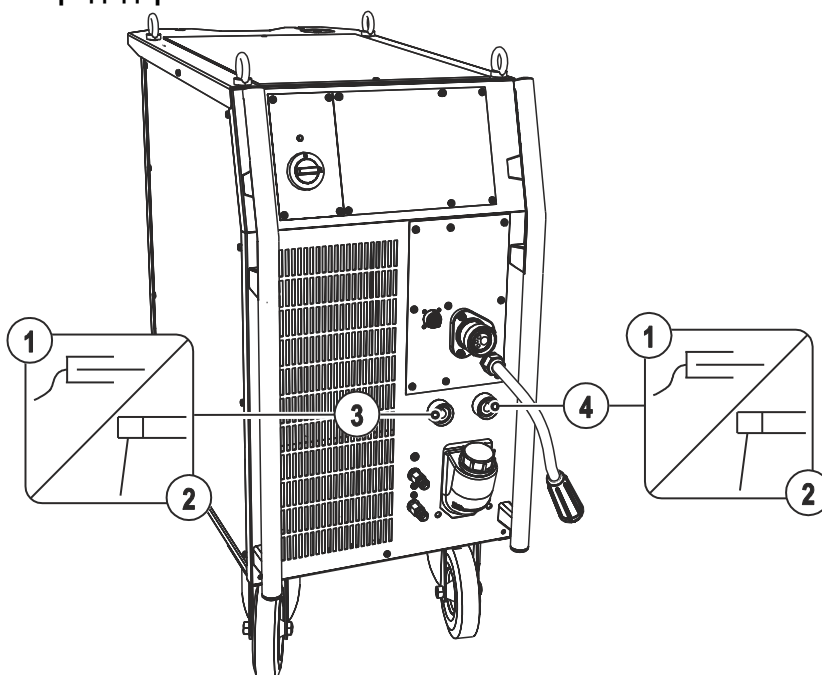


Рисунок 5-47

Поз.	Символ	Описание
1		Заготовка
2		Электрододержатель
3		Розетка, сварочный ток "-"
4		Розетка, сварочный ток "+"

- Вставить штекер кабеля электрододержателя или в гнездо сварочного тока „+“ или „-“ и закрепить поворотом вправо.
- Вставить штекер кабеля массы или в гнездо сварочного тока „+“ или „-“ и закрепить поворотом вправо.

УКАЗАНИЕ

При выборе полярности руководствуйтесь указаниями фирмы-изготовителя электродов, приведенными на упаковке электродов.

5.10.2 Выбор заданий на сварку

- Выбрать JOB 128 (задание на ручную сварку).

Изменить номер задания можно только при отсутствии сварочного тока.

Элементы управления	Действие	Результат	Индикация
	1 x	Выбор Номер задания Ввод ⊗ Material ⊗ Gas ⊗ Wire ● горит	
		Изменение номера задания Аппарат принимает через 3 сек. выбранное значение	

5.10.2.1 Настройка сварочного тока

Сварочный ток устанавливается ручкой настройки «Скорость подачи проволоки».

Орган управления	Действие	Результат	Индикация
		Настройка сварочного тока	Настройка заданного значения

5.10.2.2 Arcforce

Элемент управления	Действие	Результат	Индикация
		Выбор параметра сварки – форсажа дуги Горит светодиод кнопки ●.	
		Установка форсажа дуги для типов электродов: (Диапазон настройки от -40 до 40) Отрицательные значения Рутильный Значения около нуля Основной Положительные значения Целлюлоза	

5.10.2.3 Автоматическое устройство «Горячий старт»

Устройство «Горячий старт» обеспечивает надёжное зажигание дуги, благодаря кратковременному повышению сварочного тока во время возбуждения дуги.

- a) = Время горячего старта
- b) = Ток горячего старта
- I = Сварочный ток
- t = Время

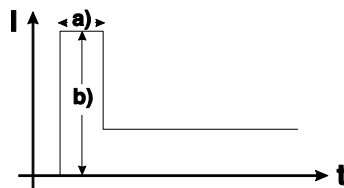
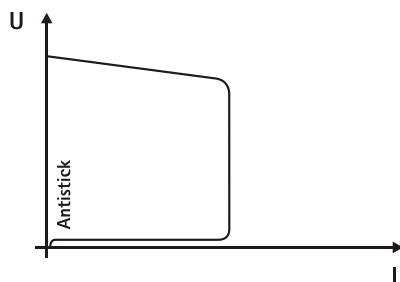


Рисунок 5-48

Настройка параметров горячего старта (Hotstart): см. главу «Обзор параметров ручной сварки»

5.10.2.4 Устройство Antistick



Устройство Antistick предотвращает прокаливание электрода.

Если, несмотря на наличие устройства форсажа дуги Arcfocusing, электрод пригорает к изделию, аппарат автоматически, в течение примерно 1 сек, переключается на минимальный ток, чтобы не допустить прокаливания электрода. Необходимо проверить и откорректировать настроенное значение сварочного тока!

Рисунок 5-49

5.10.3 Обзор параметров

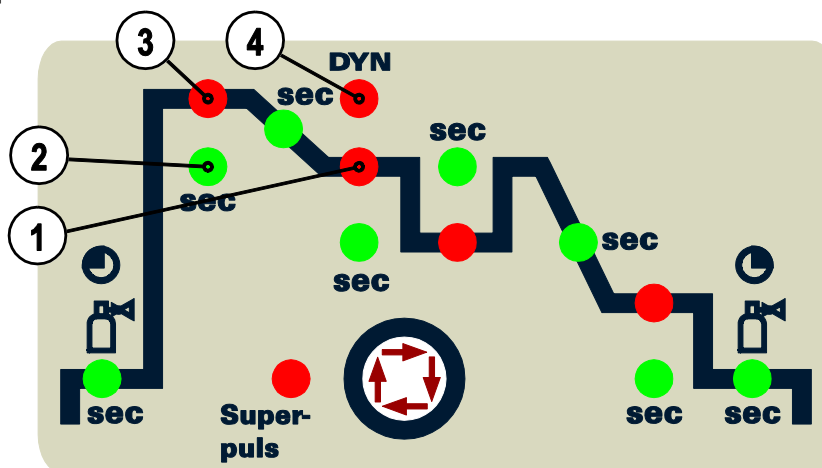


Рисунок 5-50

Основные параметры

Поз.	Значение/объяснение	Диапазон регулирования
1	Сварочный ток	от 5 А до максимального сварочного тока
2	Время горячего старта	0-20 с
3	Ток горячего старта	0-200 %
4	Arcforce	от -40 до 40

УКАЗАНИЕ

Ток горячего старта находится в процентной зависимости от выбранного сварочного тока.

5.11 Устройства дистанционного управления

ОСТОРОЖНО



Обращение с пылезащитным колпачком!

Пылезащитные колпачки защищают гнезда подключения и, следовательно, сам аппарат от загрязнений и повреждений.

- Если к гнезду не подключен никакой дополнительный компонент, на него должен быть надет пылезащитный колпачок.
- При утере или обнаружении дефекта колпачка его следует заменить!

УКАЗАНИЕ



Дистанционные регуляторы в зависимости от исполнения подсоединяются к 19-контактному (аналоговому) или 7-контактному (цифровому) гнезду подключения.



Соблюдайте соответствующую документацию по принадлежностям!

5.12 Интерфейсы для автоматизации

ОСТОРОЖНО



Повреждения при использовании компонентов сторонних производителей!

Гарантия производителя аннулируется при повреждении аппарата в результате использования компонентов сторонних производителей!

- Используйте только компоненты системы и опции (источники тока, сварочные горелки, электрододержатели, дистанционные регуляторы, запасные и быстроизнашивающиеся детали и т. д.) только из нашей программы поставки!
- Подсоединяйте дополнительные компоненты к соответствующему гнезду подключения и закрепляйте их только после выключения сварочного аппарата.



Повреждения в результате неправильного соединения!

В результате неправильного соединения дополнительные компоненты и источник тока могут получить повреждения!

- Подсоединяйте дополнительные компоненты к соответствующему гнезду и закрепляйте их только после выключения сварочного аппарата.
- Более подробные описания см. в инструкции по эксплуатации соответствующего дополнительного компонента!
- После включения источника тока дополнительные компоненты распознаются автоматически.

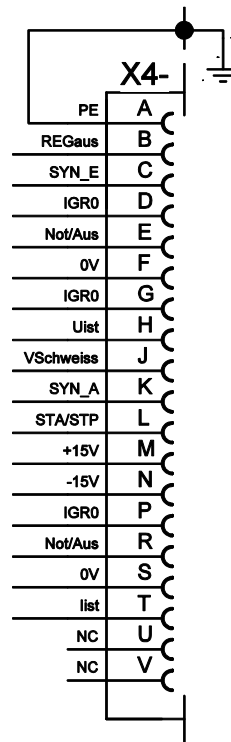
5.12.1 Интерфейс автоматизации

УКАЗАНИЕ

Этот дополнительный компонент может быть установлен отдельно в качестве опции, см. Раздел Принадлежности.

Контакт	Вход / выход	Обозначение	Рисунок
A	Выход	PE	Подключение экрана кабеля
D	Выход (open Collector)	IGRO	Сигнал прохождения тока $I > 0$ (макс. нагрузка 20 мА / 15 В) 0 В = Проходит сварочный ток
E + R	Вход	Not/Aus	Аварийное выключение для отключения вышестоящего источника тока. Для использования этой функции необходимо снять перемычку 1 на плате M320/1 сварочного аппарата! Контакт разомкнут = сварочный ток выключен
F	Выход	0V	Потенциал сравнения
G/P	Выход	$I > 0$	Контакт реле тока для пользователя, сухой (макс. +/-15 В / 100 мА)
H	Выход	Утек	Сварочное напряжение, измерено на контакте F, 0-10 В (0 В = 0 В; 10 В = 100 В)
L	Вход	Str/Stp	Старт = 15 В / Стоп = 0 В 1)
M	Выход	+15 В	Напряжение питания (макс. 75 мА)
N	Выход	-15 В	Напряжение питания (макс. 25 мА)
S	Выход	0 В	Потенциал сравнения
T	Выход	Итек	Сварочный ток, измерен на контакте F; 0-10 В (0 В = 0 А, 10 В = 1000 А)

Рисунок



1) Режим работы задается устройством подачи проволоки (Функция Старт / Стоп соответствует нажатию на кнопку горелки и применяется, например, для выполнения механических задач).

5.12.2 Разъем для подключения дистанционного устройства, 19 контактов

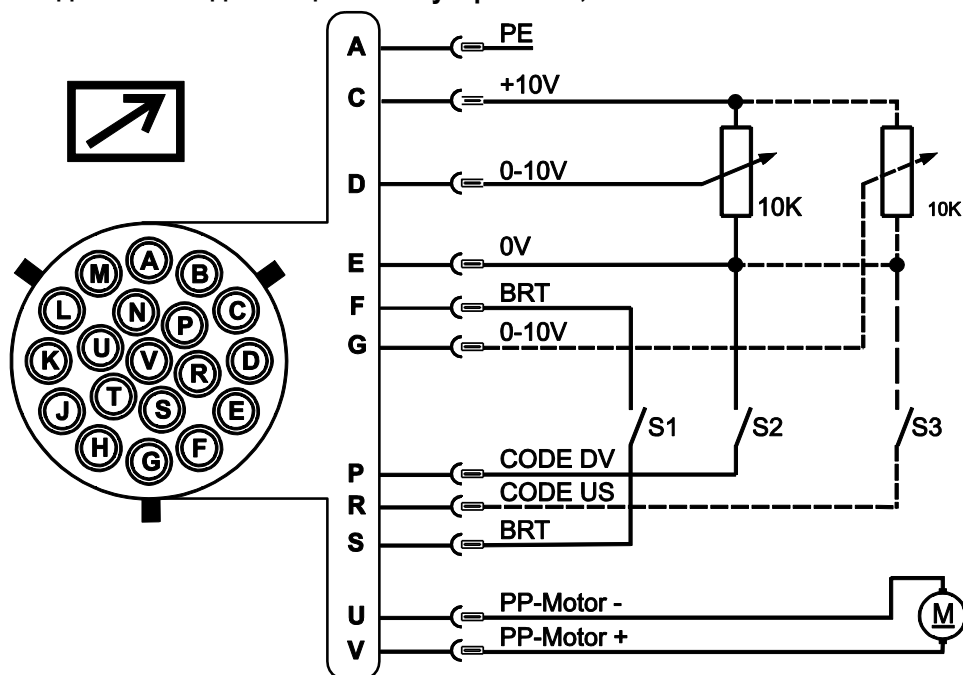


Рисунок 5-51

Контакт	Форма сигнала	Наименование
A	Выход	Подключение экрана кабеля (PE)
C	Выход	Опорное напряжение для потенциометра 10 В (макс. 10 мА)
D	Вход	Заданное значение управляющего напряжения (0–10 В) — скорость подачи проволоки
E	Выход	Опорный потенциал (0 В)
F/S	Вход	Мощность сварки Старт/Стоп (S1)
G	Вход	Заданное значение управляющего напряжения (0–10 В) — корректировка длины сварочной дуги
P	Вход	Активация заданного значения управляющего напряжения для скорости подачи проволоки (S2) Для активации сигнал следует установить на опорный потенциал 0 В (контакт E)
R	Вход	Активация заданного значения управляющего напряжения для корректировки длины сварочной дуги (S3) Для активации сигнал следует установить на опорный потенциал 0 В (контакт E)
U/V	Выход	Напряжение питания сварочной горелки с устройством Push/Pull (тяги/толкай)

5.12.3 Интерфейс для роботов RINT X12

Цифровой стандартный интерфейс для автоматизированного применения (опция, доработка аппарата или предоставление заказчиком)

Функции и сигналы:

- Цифровые входы: Старт/стоп, выбор режима работы, задания и программы, заправка сварочной проволоки, тест газа
- Аналоговые входы: управляющие напряжения, например, для мощности сварки, сварочного тока и др.
- Выходы реле: рабочий сигнал, готовность к сварке, общие ошибки установки и др.

5.12.4 Интерфейс промышленной шины BUSINT X11

Решение для комфортабельной интеграции в автоматизированное производство с помощью, например:

- шины Profi-Bus
- шины CAN-Bus и
- систем Interbus

(дополнительно, монтаж выполняет заказчик)

5.12.5 Интерфейс подачи проволоки DVINT X11

Для гибкого подключения аппаратов со специальной подачей проволоки (Опция, дополнительное оборудование в комплекте либо приобретается заказчиком у других поставщиков).

В качестве примеров: Системы APD фирмы Binzel, системы подачи проволоки с подключением к разъему DIN

5.12.6 Интерфейсы ПК

ОСТОРОЖНО



Повреждения при использовании компонентов сторонних производителей!

Гарантия производителя аннулируется при повреждении аппарата в результате использования компонентов сторонних производителей!

- Используйте только компоненты системы и опции (источники тока, сварочные горелки, электрододержатели, дистанционные регуляторы, запасные и быстроизнашивающиеся детали и т. д.) только из нашей программы поставки!
- Подсоединяйте дополнительные компоненты к соответствующему гнезду подключения и закрепляйте их только после выключения сварочного аппарата.



Повреждение аппарата или неисправности из-за неправильного подключения к ПК!

Отказ от использования интерфейса SECINT X10USB ведет к повреждению аппарата или помехам при передаче сигналов. Возможно разрушение ПК под воздействием высокочастотных импульсов зажигания.

- Между ПК и сварочным аппаратом следует подсоединить интерфейс SECINT X10USB!
- Для подключения следует использовать только кабели из комплекта поставки (не использовать дополнительные удлинители)!

УКАЗАНИЕ



Соблюдайте соответствующую документацию по принадлежностям!

Компьютерная программа PC 300 для определения сварочных параметров

Возможность удобного ввода всех сварочных параметров в ПК и передачи их на один или несколько сварочных аппаратов. (Принадлежности, комплект, состоящий из программного обеспечения, интерфейса, соединительных кабелей)

Программа для обеспечения документирования сварочных данных Q-DOC 9000

(Принадлежности: Комплект, состоящий из программного обеспечения, интерфейса, соединительных кабелей)

Идеальная программа для документирования сварочных данных, например: сварочного напряжения и тока, скорости подачи проволоки, силы тока.

Система документирования и контроля сварочных данных WELDQAS

Система документирования и контроля сварочных данных с возможностью работы по сети для цифровых сварочных аппаратов.

5.13 Защита параметров сварки от несанкционированного доступа

УКАЗАНИЕ

 **Замковый выключатель имеется только в аппаратах с заводской опцией «OW KL XX5».**

Для защиты от несанкционированного или случайного изменения сварочных параметров на аппарате возможна блокировка уровня ввода панели управления с помощью замкового выключателя.

В положении ключа 1 можно без ограничений устанавливать все функции и параметры.

В положении 0 нельзя изменять следующие функции и параметры.

- Функция переключения заданий, выбор сварочных заданий (возможен режим пакетных заданий для горелки Powercontrol)
- Режим «Менеджер заданий»
- Режим «Program-Steps»
- Режим «Программа А»
- Режим «Информация о заданиях»
- Функция «Superpuls»


5.14 Специальные параметры (расширенные настройки)

Специальные параметры (P1 - Pn) используются для конфигурации функций аппарата в соответствии с требованиями заказчика. Это обеспечивает пользователю максимальную гибкость для оптимизации его требований.

Эти настройки не выполняются непосредственно на устройстве управления аппаратом, так как в регулярной настройке параметров, как правило, нет необходимости. Количество выбираемых специальных параметров может отличаться в зависимости от используемого в сварочной системе устройства управления аппаратом (см. соответствующее стандартное руководство по эксплуатации).

При необходимости можно восстановить заводские настройки для специальных параметров.

УКАЗАНИЕ

 **ENTER (вход в меню)**

- Выключить аппарат с помощью главного выключателя
- Удерживая кнопку «Выбор параметров слева», снова включить аппарат.

NAVIGATION (навигация в меню)

- Выбор параметров осуществляется путем поворота ручки потенциометра «Настройка параметров сварки».
- Для настройки или изменения параметров следует поворачивать ручку потенциометра «Коррекция длины электрической дуги / Выбор программы сварки».

EXIT (выход из меню)

- Нажать кнопку «Выбор параметров справа» (выключение и включение аппарата).

5.14.1 Выбор, изменение и сохранение параметров

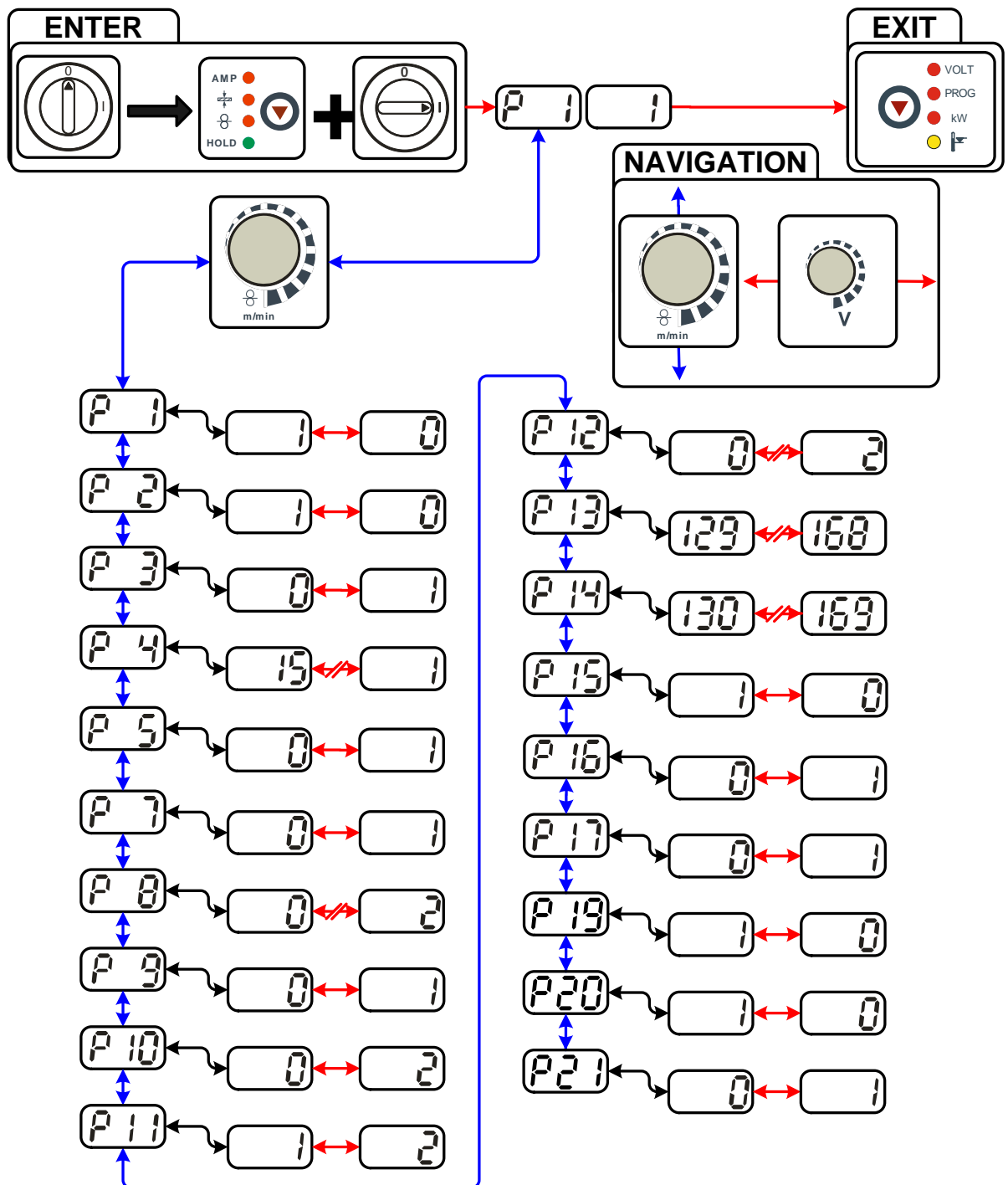
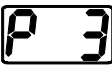


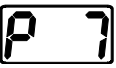



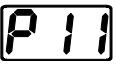

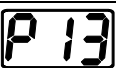
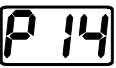
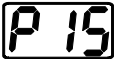

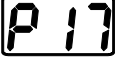


Рисунок 5-52

Индикация	Настройка/Выбор
P 1	Время рамы «Заправка проволоки» 0 = нормальная заправка сварочной проволоки (время рамы 10 с) 1 = быстрая заправка сварочной проволоки (время рамы 3 с) (Заводскиенастройки)
P 2	Блокировать программу "0" 0 = P0 разрешено (Заводскиенастройки) 1 = P0 заблокировано

Индикация	Настройка/Выбор
	Режим индикации для сварочной горелки с функцией Up/Down с одноразрядным семисегментным индикатором (пара кнопок) 0 = стандартная индикация (заводская настройка) Отображаются номер программы/JOB или мощность сварки/корректировка сварочного напряжения 1 = чередующаяся индикация Поочередно отображается номер программы и вид сварки
	Ограничение программы Программа 2 до макс. 15 Заводскиенастройки: 15
	Специальная работа в специальном 2- и 4-тактном режиме 0 = обычный (прежний), специальный 2-/4-тактный (Заводскиенастройки) 1 = DV3 для специального 2-/4-тактного режима
	Режим коррекции, настройка пределов 0 = режим коррекции выключен (Заводскиенастройки) 1 = режим коррекции включен светодиод "Hauptprogramm (PA)" (основная программа) мигает
	Переключение программы с помощью стандартной горелки 0 = нет переключения программы (Заводскиенастройки) 1 = специальный 4-тактный 2 = специальный 4-тактный (N-такт активен)
	4-тактный/4-тактный специальный с запуском кратким нажатием 0 = без 4-тактного специального с запуском кратким нажатием (Заводскиенастройки) 1 = возможен 4-тактный с запуском кратким нажатием
	Индивидуальный или спаренный режим подачи проволоки 0 = индивидуальный режим (Заводскиенастройки) 1 = спаренный режим, данный аппарат является главным 2 = спаренный режим, данное устройство является подчиненным
	Продолжительность короткого нажатия для 4-тактного 0 = функция короткого нажатия отключена 1 = 300 мс (Заводскиенастройки) 2 = 600 мс
	Переключение списков заданий на сварку 0 = Список заданий на сварку с сортировкой 1 = Список заданий на сварку с сортировкой по ячейкам памяти (Заводскиенастройки) 2 = Список заданий на сварку с сортировкой по ячейкам памяти, переключение списков заданий через дополнительный компонент активировано
	Нижний предел переключения заданий на дистанции Диапазон заданий горелки POWERCONTROL2 Нижний предел: 129 (Заводскиенастройки)
	Верхний предел переключения заданий на дистанции Диапазон заданий горелки POWERCONTROL2 Верхний предел: 169 (Заводскиенастройки)
	Функция удержания 0 = значения функции удержания не отображаются 1 = значения функции удержания отображаются (Заводскиенастройки)
	Режим пакетных заданий 0 = Режим пакетных заданий не активен (Заводскиенастройки) 1 = Режим пакетных заданий активен
	Выбор программы с помощью кнопки управления стандартной горелкой 0 = выбор программы невозможен (Заводскиенастройки) 1 = Выбор программы возможен

Индикация	Настройка/Выбор
	Индикация среднего значения для функции Superpulsen 0 = функция выключена 1 = функция включена (заводская настройка)
	Задание импульсной электродуговой сварки в программе PA 1 = если функции Superpulsen и переключения методов сварки доступны и включены, импульсная электродуговая сварка будет всегда выполняться в главной программе PA (заводская настройка). 0 = функция задания импульсной электродуговой сварки в программе PA выключена.
	Задание абсолютных значений в относительных программах Стартовая программа (P _{START}), программа понижения (P _B) и конечная программа (P _{END}) могут устанавливаться в качестве относительных или абсолютных по отношению к главной программе (PA). 0 = относительная настройка параметров (заводская настройка). 1 = абсолютная настройка параметров.

5.14.2 Вернуть к заводским установкам

УКАЗАНИЕ

Все специальные параметры, сохраненные заказчиком, заменяются заводскими настройками!

Орган управления	Действие	Результат
		Выключить сварочный аппарат
		Нажать и удерживать кнопку
		Включить сварочный аппарат
		Отпустить кнопку Подождать прим. 3 с
		Выключить сварочный аппарат и снова включить, чтобы изменения вступили в силу.

5.14.3 Подробные сведения о специальных параметрах

Время заправки проволоки (P1)

На протяжении первых двух секунд проволока заправляется со скоростью 1,0 м/мин. Затем функцией ramпы скорость повышается до 6,0 м/мин. Время ramпы можно выбрать из двух диапазонов.

Во время заправки сварочной проволоки скорость можно изменить с помощью ручки потенциометра и путем настройки параметров сварки. Изменение не влияет на время ramпы.

Программа "0", снятие блокировки программы (P2)

Программа P0 (ручная настройка) блокируется. Независимо от положения замкового выключателя возможна работа только с P1-P15.

Режим индикации для сварочной горелки с функцией Up/Down с одноразрядным семисегментным индикатором (P3)

Обычная индикация:

- Режим программирования: Номер программы
- Режим нарастания и спада тока (Up-/Down): Настройка нарастания и спада тока (Up-/Down):

Переменная индикация:

- Режим программирования: Изменить номер программы и способ сварки (импульсный/неимпульсный)
- Режим нарастания и спада тока (Up-/Down): Изменить настройку Up-/Down и символ Up-/Down

Ограничение программ (P4)

С помощью специального параметра P4 можно ограничить выбор программ.

- Настройка принимается для всех задач (JOBS).
- Выбор программ зависит от положения переключателя «Функция сварочной горелки» (см. «Описание аппарата»). Переключение программ возможно только в положении «Программа».
- Переключать программы можно с помощью подключенной специальной сварочной горелки или дистанционного регулятора.
- Переключение программ с помощью «Ручки потенциометра коррекции длины электрической дуги / выбора программы сварки» (см. «Описание аппарата») возможно только в том случае, если не подключена специальная сварочная горелка или дистанционный регулятор.

Специальная работа в 2- и 4-тактном специальных режимах (P5)

При активированной специальной работе запуск сварочного процесса изменяется следующим образом:

Работа в 2-тактном специальном режиме / 4-тактном специальном режиме:

- Стартовая программа "P_{START}"
- Основная программа "P_A"

Работа в 2-тактном специальном режиме / 4-тактном специальном режиме при активированной специальной работе:

- Стартовая программа "P_{START}"
- Сокращенная основная программа "P_B"
- Основная программа "P_A"

Режим коррекции, настройка пределов (P7)

Корректировочный режим включается или выключается одновременно для всех заданий и их программ. Каждому заданию задается диапазон коррекции скорости проволоки (DV) и коррекция сварочного напряжения (U_{corr}).
Корректировочное значение для каждой программы хранится отдельно. Диапазон коррекции может составлять не более 30% скорости проволоки и $\pm 9,9$ В сварочного напряжения.

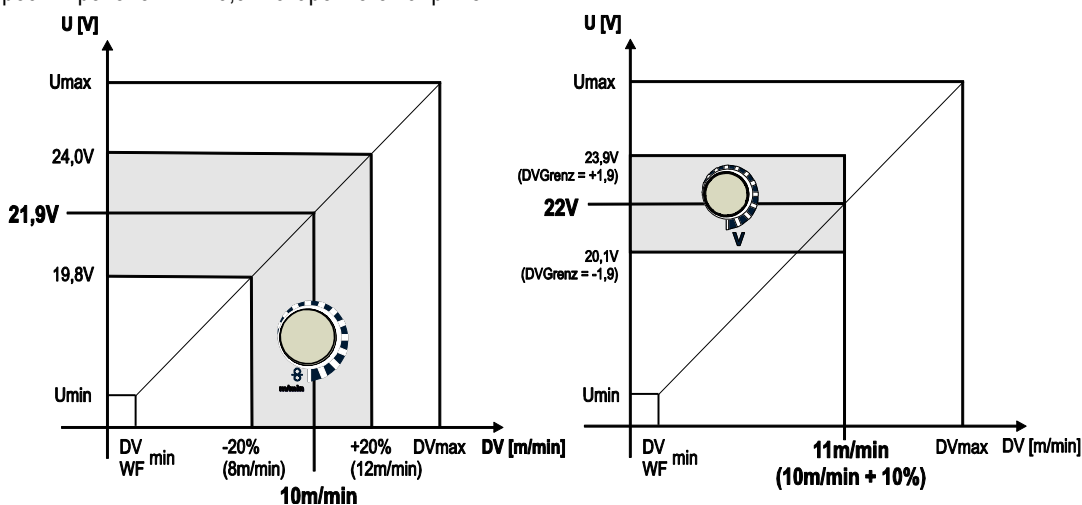


Рисунок 5-53

Пример рабочей точки в режиме коррекции:

Скорость проволоки в программе (1 - 15) задается 10,0 м/мин.

Это соответствует сварочному напряжению (U) 21,9 В. Если теперь перевести ключевой выключатель в положение "0", в этой программе можно будет выполнять сварку исключительно с этими значениями.

Если сварщик должен быть в состоянии выполнять при работе программы корректировку скорости проволоки и напряжения, необходимо включить режим коррекции и задать предельные значения скорости проволоки и напряжения.

Задание корректировочного предельного значения = $DVGrenz = 20\% / UGrenz = 1,9$ В

Теперь скорость проволоки можно корректировать на 20 % (8,0 - 12,0 м/мин), а сварочное напряжение – на $\pm 1,9$ В (3,8 В).

В примере скорость проволоки задается 11,0 м/мин. Это соответствует сварочному напряжению 22 В.

Теперь сварочное напряжение можно дополнительно корректировать на 1,9 В (20,1 В и 23,9 В).

При установке замкового выключателя в положение 1 происходит сброс значений коррекции напряжения и скорости подачи проволоки.

Настройка диапазона коррекции:

- Включить специальный параметр «Режим коррекции» (P7=1) и сохранить. (см. главу «Выбор, изменение и сохранение параметров»)
- Перевести замковый выключатель в положение «1».
- Настроить диапазон коррекции согласно следующей таблице:

Элемент управления	Действие	Результат	Индикация (пример)	
			Слева	Справа
	 x n	Кнопку нажимать до тех пор, пока не будет гореть только светодиод „PROG“. Слева Скорость подачи проволоки Справа: Номер программы		
	 4 с	Кнопку нажать и удерживать в течение примерно 4 с Слева Действительное предельное значение коррекции скорости подачи проволоки Справа: Действительное предельное значение коррекции напряжения		
		Установить предельное значение коррекции скорости подачи проволоки		
		Установить предельное значение коррекции напряжения		
Если в течение примерно 5 секунд отсутствуют действия пользователя, установленные значения будут приняты, и индикация вернется на индикацию программы.				

- Снова перевести замковый выключатель в положение «0»!

Переключение программы с помощью кнопки управления стандартной горелкой (P8)

Специальный 4-тактный режим (4-тактный абсолютный программный цикл)

- Такт 1: выполняется абсолютная программа 1
- Такт 2: выполняется абсолютная программа 2 после истечения времени „tstart“.
- Такт 3: выполняется абсолютная программа 3 до истечения времени „t3“. В заключение происходит автоматический переход к абсолютной программе 4.

Дополнительные компоненты, например, дистанционные регуляторы или специальные горелки, не должны быть подключены!

Переключение программы на устройстве управления подачей проволоки деактивировано.

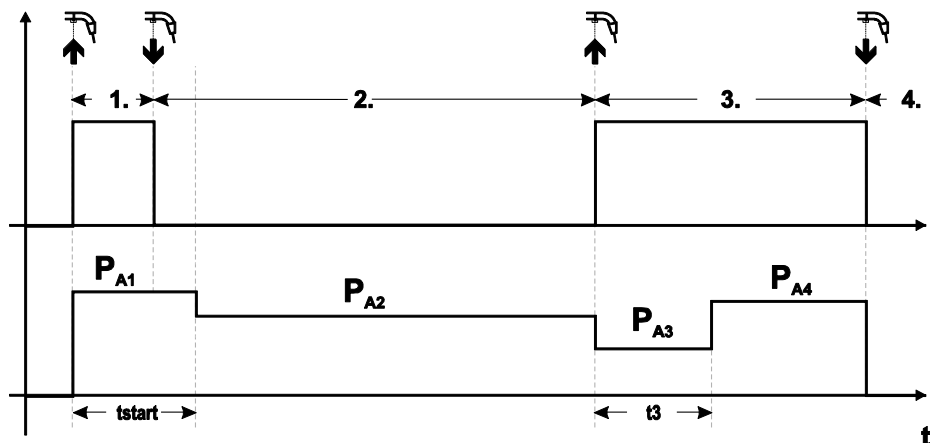


Рисунок 5-54

Специальный 4-тактный режим (n-тактный)

В n-тактном программном режиме аппарат запускается в первом такте стартовой программой P_{start} из P₁

Во втором такте происходит переключение на основную программу P_{A1}, как только прошел начальный интервал времени "tstart". Нажав кнопку сварочной горелки, можно переключиться на другие программы (P_{A1} до макс. P_{A9}).

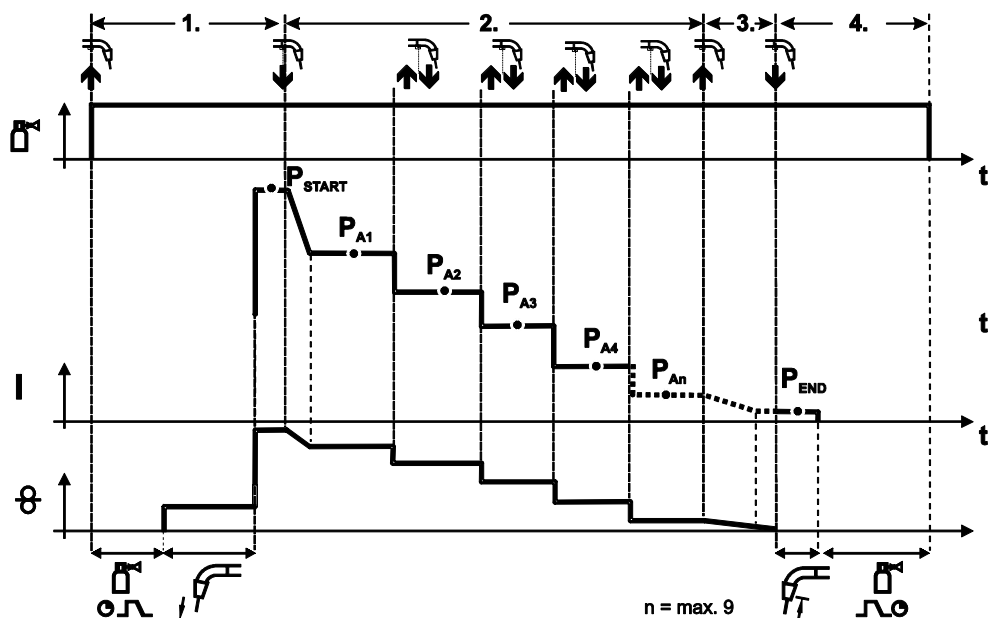


Рисунок 5-55

Количество программ (P_{AN}) соответствует заданному числу тактов для n .

1-й такт

- Нажать и удерживать кнопку сварочной горелки
- Защитный газ подается (предварительная подача газа)
- Мотор устройства подачи проволоки работает на «ползучей» скорости
- Электрическая дуга загорается после подачи проволочного электрода к изделию, сварочный ток течет (стартовая программа P_{START} (P_{A1}))

2-й такт

- Отпустить кнопку сварочной горелки
- Изменение тока на основную программу P_{A1} .

Изменение тока на основную программу P_{A1} осуществляется только по истечении установленного времени t_{START} , но не позднее того, как будет отпущена кнопка сварочной горелки. Путем нажатия (нажать и отпустить в течение 0,3 с) кнопки горелки можно переключаться на другие программы. Доступны программы от P_{A1} до P_{A9}

3-й такт

- Нажать и удерживать кнопку сварочной горелки
- Изменение тока на конечную программу P_{END} (P_{AN}). Процесс в любой момент можно остановить путем длительного (больше 0,3 с) нажатия кнопки горелки. Выполняется P_{END} (P_{AN}).

4-й такт

- Отпустить кнопку сварочной горелки
- Останавливается двигатель устройства подачи проволоки.
- По истечении настроенного времени обратного горения электрода электрическая дуга гаснет.
- Истекает время продувки газом.


4-тактный/4-тактный с запуском кратким нажатием (P9)

В 4-тактном режиме с запуском кратким нажатием переход во 2-й такт осуществляется немедленно путем нажатия кнопки горелки, причем ток при этом проходить не должен.

Для прерывания процесса сварки кнопку горелки нужно нажать еще раз.

Настройка «Индивидуальный или спаренный режим» (P10)

УКАЗАНИЕ

-  Если система оснащена двумя устройствами подачи проволоки, то к 7-полюсному (цифровому) гнезду подключения нельзя подсоединять другие дополнительные компоненты!
Это относится, в частности, к цифровым дистанционным регуляторам, интерфейсам робота, интерфейсам для документации, сварочным горелкам с цифровым разъемом кабеля управления и т. д.

При активации режима работы с одним устройством подачи проволоки (P10 = 0) нельзя подключать второе устройство подачи проволоки!

- Отсоединить все контакты второго устройства подачи проволоки

В режиме работы с двумя устройствами подачи проволоки (P10 = 1 или 2) следует подключить оба устройства подачи проволоки и на устройствах управления задать для каждого из них отдельные настройки для работы в этом режиме!

- Сконфигурировать одно устройство подачи проволоки в качестве главного (P10 = 1)
- Сконфигурировать второе устройство подачи проволоки в качестве подчиненного (P10 = 2)

Устройства подачи проволоки с замковым выключателем (опционально, см. главу «Блокировка параметров сварки от несанкционированного доступа») необходимо конфигурировать в качестве главных (P10 = 1).

Устройство подачи проволоки, сконфигурированное в качестве главного, активно после включения сварочного аппарата. Другие функциональные различия между устройствами подачи проволоки отсутствуют.

Настройка времени краткого нажатия для 4-тактного (P11)

Продолжительность краткого нажатия для переключения между основной программой и сокращенной основной программой имеет трехступенчатый диапазон настройки.

0 = нет

1 = 320 мс (заводская настройка)

2 = 640 мс

Переключение списков заданий для сварки (P12)

Значение	Обозначение	Объяснение
0	Список заданий на сварку с сортировкой	Номера заданий отсортированы по типу сварочной проволоки и защитного газа. При выборе возможно пропускание некоторых номеров заданий.
1	Список заданий на сварку с сортировкой по ячейкам памяти	Номера заданий соответствуют фактическим номерам ячеек памяти. Возможен выбор любого задания; пропускание ячеек памяти при выборе не происходит.
2	Список заданий на сварку с сортировкой по ячейкам памяти, переключение заданий активно	Как список заданий на сварку с сортировкой по ячейкам памяти. Кроме того, переключение заданий возможно с помощью дополнительных компонентов, например, горелки PowerControl 2.

Создание пользовательских списков заданий на сварку (JOBS)

Создается непрерывная область ячеек памяти, в которой можно осуществлять переключение между заданиями на сварку с помощью принадлежностей, например, горелки POWERCONTROL 2.

- Присвойте специальному параметру P12 значение „2“.
- Поместите переключатель "Программная функция / функция нарастания / спада тока" в положение "Up/Down" (нарастание / спад тока).
- Выберите существующее задание на сварку, в наибольшей степени подходящее для выполнения нужной задачи.
- Скопируйте задание на сварку в одну или несколько целевых ячеек.

Если необходимо откорректировать параметры заданий, выберите целевые задания одно за другим и по отдельности откорректируйте параметры.

- Присвойте специальному параметру P13 минимальное, а
- специальному параметру P14 - максимальное значение целевого задания.
- Поместите переключатель "Программная функция / функция нарастания / спада тока" в положение "Programm" (программа).

В заданном диапазоне можно выполнять переключение заданий на сварку с помощью дополнительного компонента.

Копирование заданий на сварку, функция "Copy to" (копировать в...)

Доступный диапазон целевых значений составляет 129-169.

- Заранее присвойте специальному параметру P12 значение P12 = 2 или P12 = 1!

Элемент управления	Действие	Результат	Дисплей
	1 x	Выбор списка заданий на сварку	
		Выбор исходного задания	
-	-	Подождите примерно 3 с, пока задание не будет применено.	
	1 x	Нажмите и удерживайте кнопку около 5 с	
		Настройка на функцию копирования ("Copy to")	
		Выбор номера целевого задания на сварку	
	1 x	Сохранение Задание на сварку копируется в новое место	

Путем повторения двух последних шагов можно копировать одно задание на сварку в несколько целевых ячеек.

Если в течение более чем 5 с устройство управления не регистрирует реакцию пользователя, то возобновляется отображение параметров, а процесс копирования завершается.

Нижний и верхний предел переключения заданий на дистанции (P13, P14)

Наибольший либо наименьший номер задания на сварку, которое можно вызвать с помощью дополнительных компонентов, напр., горелки PowerControl 2.

Предотвращает случайное переключение на неподходящие или неопределенные задания на сварку.

Функция удержания (P15)

Функция удержания активна (P15 = 1)

- Отображаются средние значения основных параметров программы, использованной при выполнении последнего задания на сварку

Функция удержания не активна (P15 = 0)

- Отображаются заданные значения основных параметров программы.

Режим пакетных заданий (P16)

Режим пакетных заданий поддерживается следующими дополнительными компонентами:

- сварочная горелка с функцией Up/Down с одноразрядным семисегментным индикатором (пара кнопок)
В задании JOB 0 всегда активна программа 0, во всех следующих заданиях JOB — программа 1

В этом режиме работы с дополнительных компонентов можно запрашивать до 27 JOBs (заданий на сварку) с разделением на три пакета.

Для использования режима пакетных заданий следует провести следующие работы по настройке:

- Переключатель «Программная функция/функция нарастания и спада тока» установить в позицию «Программа» (см. раздел «Внутренние элементы управления»).
- Установить параметр „JOB-List“ на реальный список заданий (специальный параметр P12 = „1“)
- Активировать режим пакетных заданий (специальный параметр P16 = „1“)
- Путем выбора специального задания 129, 130 или 131 перейти в режим пакетных заданий .
(см. главу „Выбор задания на сварку MIG/MAG“)

Одновременная работа с интерфейсами, например, RINT X12, BUSINT X11 или DVINT X11, или цифровыми дополнительными компонентами, например, дистанционным регулятором R40 невозможна!

Назначение номеров заданий для индикации на дополнительных компонентах

№ задания	Индикация / выбор на дополнительном компоненте									
	0	1	2	3	4	5	6	7	8	9
Специальное задание 1	129	141	142	143	144	145	146	147	148	149
Специальное задание 2	130	151	152	153	154	155	156	157	158	159
Специальное задание 3	131	161	162	163	164	165	166	167	168	169

JOB 0:

Это задание (JOB) позволяет вручную настраивать параметры сварки.

Выбор JOB 0 можно заблокировать с помощью замкового выключателя или путем выбора параметра „Блокировка программы 0“ (P2). (см. главу «Список специальных параметров»)

Положение замкового выключателя 0, или специальный параметр P2 = 0: задание JOB 0 заблокировано.

Положение замкового выключателя 1, или специальный параметр P2 = 1: можно выбрать JOB 0.

JOBs 1-9:

В каждом специальном задании возможен вызов девяти заданий (см. таблицу).

Заданные значения скорости проволоки, корректировки дуги, динамики и т. д. в эти задания следует ввести предварительно. Для этого удобно использовать программу PC300.Net.

Если программа недоступна, с помощью функции „Сору to“ пользовательские списки заданий можно создавать в областях специальных заданий. (см. пояснения в главе „Переключение списков заданий для сварки (P12)“)

Выбор программы с помощью кнопки управления стандартной горелкой (P17)

Используется для выбора или переключения программы перед началом сварки.

При нажатии кнопки горелки происходит переключение на следующую программу. После достижения последней разблокированной программы происходит переход к первой программе.

- Первой разблокированной программой является программа 0, если она не заблокирована.
(см. также специальный параметр P2)
- Последняя разблокированная программа — P15.
 - Если программы не ограничены специальным параметром P4 (см. специальный параметр P4).
 - Или для выбранного задания (JOB) программы ограничиваются настройкой такта n (см. параметр P8).
- Сварка начинается при удержании кнопки горелки в течение более 0,64 с.

Выбор программы с помощью кнопки управления стандартной горелкой возможен во всех режимах (2-тактном, 2-тактном специальном, 4-тактном и 4-тактном специальном).

Индикация среднего значения для функции Superpulsen (P19)

Функция активна (P19 = 1)

- Для функции Superpulsen на дисплее отображается среднее значение мощности в программе А (P_A) и программе В (P_B) (заводская настройка).

Функция не активна (P19 = 0)

- Для функции Superpulsen на дисплее отображается только мощность в программе А.

УКАЗАНИЕ



Если при активации функции на дисплее аппарата отображаются только цифры 000, речь идет о редкой, несовместимой конфигурации системы. Решение: выключить специальный параметр P19.

Задание импульсной электродуговой сварки в программе PA (P20)

УКАЗАНИЕ



Исключительно аппараты импульсной дуговой сварки.

Функция активна (P20 = 1)

- если функции Superpulsen и переключения методов сварки доступны и включены, импульсная электродуговая сварка будет всегда выполняться в главной программе PA (заводская настройка).

Функция не активна (P20 = 0)

- функция задания импульсной электродуговой сварки в программе PA выключена.

Задание абсолютных значений в относительных программах (P21)

Стартовая программа (P_{START}), программа понижения (P_B) и конечная программа (P_{END}) могут устанавливаться в качестве относительных или абсолютных по отношению к главной программе (P_A).

Функция активна (P21 = 1)

- абсолютная настройка параметров.

Функция не активна (P21 = 0)

- относительная настройка параметров (заводская настройка).

5.15 Меню конфигурации аппарата

5.15.1 Выбор, изменение и сохранение параметров

УКАЗАНИЕ



ENTER (Вход в меню)

- Выключить аппарат с помощью главного выключателя.
- Удерживая кнопку «Параметры сварки», снова включить аппарат.

NAVIGATION (Навигация в меню)

- Выбор параметров осуществляется путем поворота ручки «Настройка параметров сварки».
- Для настройки или изменения параметров следует поворачивать ручку «Корректировка длины сварочной дуги/Выбор программы сварки».

EXIT (Выход из меню)

Нажать кнопку «Выбор параметров справа» (выключение и включение аппарата).

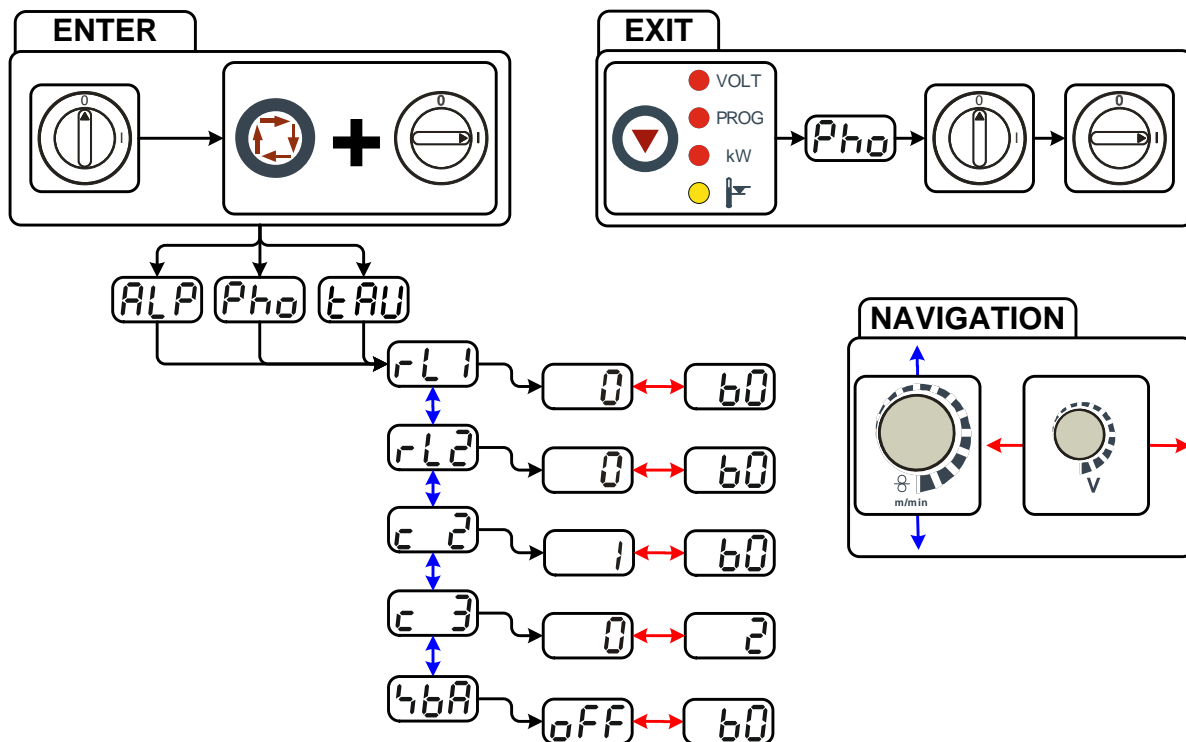


Рисунок 5-56

Индикация	Настройка/Выбор
	Сопротивление проводника 1 Сопротивление проводника в первичной цепи сварочного тока составляет от 0 до 60 мОм (заводская настройка – 8 мОм).
	Сопротивление проводника 2 Сопротивление проводника во вторичной цепи сварочного тока составляет от 0 до 60 мОм (заводская настройка – 8 мОм).
	Изменение параметров должно выполняться исключительно квалифицированными сотрудниками сервисных центров!
	Изменение параметров должно выполняться исключительно квалифицированными сотрудниками сервисных центров!
	Зависящая от времени функция энергосбережения <ul style="list-style-type: none"> от 5 до 60 мин. = время до перехода аппарата в энергосберегающий режим, если он не используется off = функция выключена

5.15.2 Компенсация сопротивления проводника

Значение сопротивления проводников можно установить напрямую или отрегулировать его при помощи источника тока. При поставке сопротивление проводников кабелей источников тока установлено на 8 мОм. Это значение действительно для кабеля массы длиной 5 м, промежуточного пакета шлангов длиной 1,5 м и сварочной горелки длиной 3 м с водяным охлаждением. Поэтому при изменении длины пакета шлангов требуется корректировка напряжения (+/-) для оптимизации характеристик сварки. Путем повторной компенсации сопротивления проводника корректировочное значение для напряжения может выбираться ближе к нулю. Электрическое сопротивление проводника должно компенсироваться после каждой замены принадлежностей, например сварочной горелки или промежуточного пакета шлангов.

Если в системе сварки используется второе устройство подачи проволоки, для него необходимо измерить параметр (rL2). Для всех остальных конфигураций достаточно корректировки параметра (rL1).

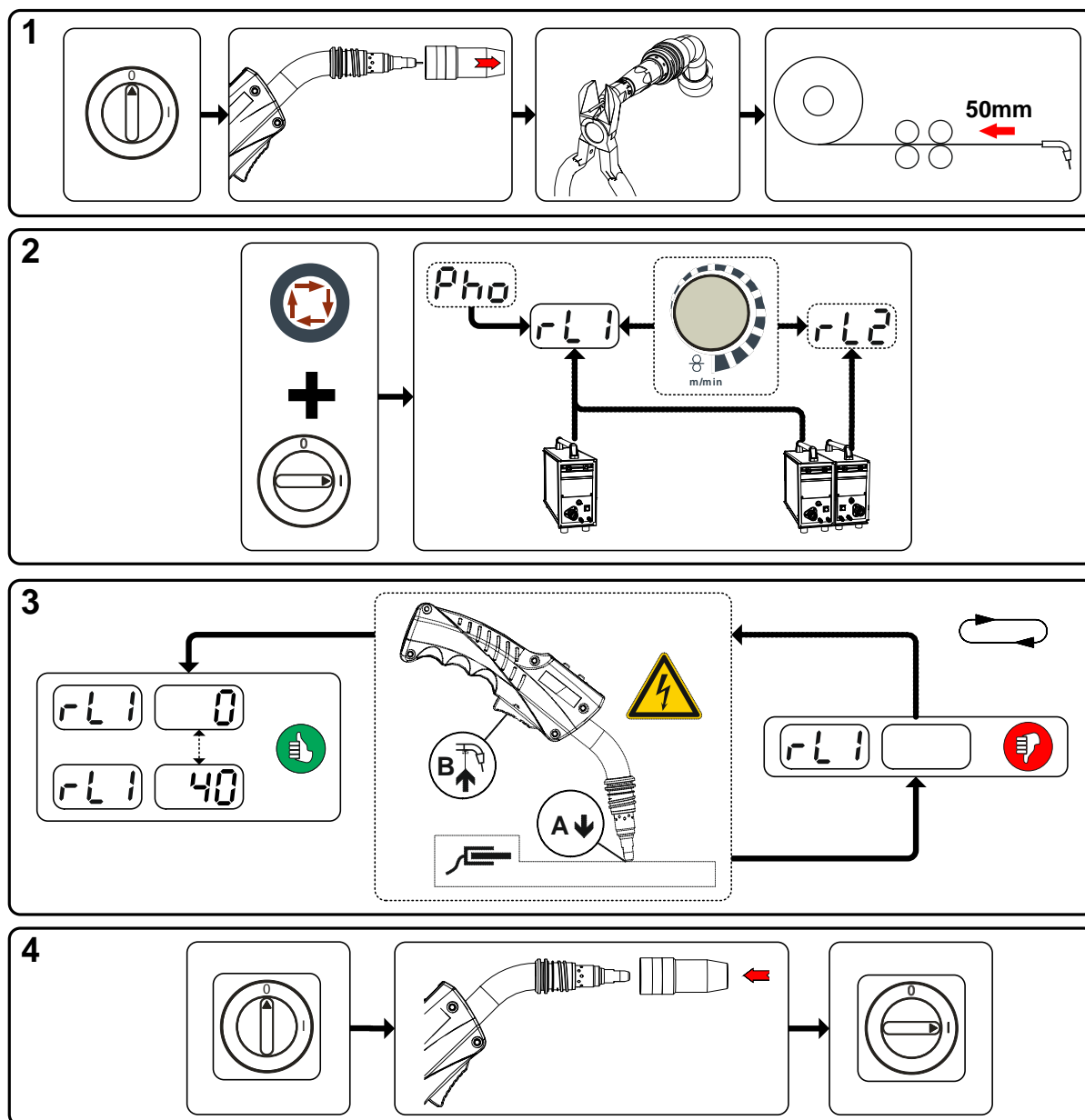


Рисунок 5-57

1 Подготовка

- Выключить сварочный аппарат.
- Выкрутить газовое сопло сварочной горелки.
- Обрезать сварочную проволоку заподлицо с контактным наконечником.
- Немного оттянуть сварочную проволоку (прим. 50 мм) на устройстве подачи проволоки. В контактном наконечнике после этого не должно быть проволоки.

2 Конфигурация

- Нажать кнопку «Параметры сварки» и одновременно включить сварочный аппарат. Отпустить кнопку «Параметры сварки».
- После этого при помощи ручки «Настройка параметров сварки» можно выбрать соответствующий параметр. Параметр rL1 должен быть откорректирован при любой комбинации аппаратов. В системах сварки с вторичной цепью, когда, например, два устройства подачи проволоки работают с одним источником тока, требуется повторная компенсация с параметром rL2.

3 Компенсация/измерение

- Слегка прижать сварочную горелку с контактным наконечником к чистому, очищенному месту на заготовке и нажать кнопку горелки прим. на 2 с. В этот момент пройдет ток короткого замыкания, при помощи которого можно определить и отобразить новое сопротивление проводника. Значение может составлять от 0 до 40 мОм. Новое установленное значение будет сразу сохранено. Его подтверждения не требуется. Если на правом индикаторе не отображается никакое значение, измерение выполнить не удалось. Его следует выполнить повторно.

4 Восстановление готовности к работе

- Выключить сварочный аппарат.
- Закрутить газовое сопло сварочной горелки.
- Включить сварочный аппарат.
- Снова заправить сварочную проволоку.

5.15.3 Энергосберегающий режим

Функция энергосбережения может активироваться либо длительным нажатием кнопки (см. главу «Описание аппарата — быстрый обзор»), либо путем настройки соответствующего параметра в меню конфигурации (зависящая от времени функция энергосбережения).



При активации функции энергосбережения на обоих индикаторах аппарата отображается только центральный сегмент индикатора.

При нажатии любого из элементов управления (например короткое нажатие кнопки горелки) функция энергосбережения выключается и аппарат снова готов к работе.

6 Техническое обслуживание, уход и утилизация

⚠ ОПАСНОСТЬ



Опасность травмирования в результате поражения электрическим током!

Чистка аппаратов, не отключенных от сети, может привести к серьезным травмам!

- Гарантированно отключить аппарат от сети.
- Вынуть вилку сетевого кабеля из розетки!
- Подождите 4 минуты, пока не разрядятся конденсаторы!

6.1 Общее

Настоящий аппарат практически не требует технического обслуживания при эксплуатации в пределах указанных параметров окружающей среды и при нормальных рабочих условиях, также он требует минимум ухода.

Для обеспечения безупречного функционирования сварочного аппарата необходимо выполнять некоторые работы. К ним относятся описанные ниже регулярная чистка и проверка, периодичность которых зависит от степени загрязнения окружающей среды и длительности эксплуатации сварочного аппарата.

6.2 Работы по техническому обслуживанию, интервалы

ОСТОРОЖНО



Электрический ток!

Ремонт токопроводящих устройств должен осуществляться только авторизованным персоналом!

- Не снимать горелку с пакета шлангов!
- Ни в коем случае не зажимать корпус горелки в тисках или подобном устройстве, иначе горелка может быть непоправимо сломана!
- Если горелка или пакет шлангов получили повреждения, которые нельзя устранить в рамках ремонтных работ, всю горелку в комплекте необходимо отправить для ремонта на фирму-изготовитель.

6.2.1 Ежедневные работы по техобслуживанию

- Все разъемы и быстроизнашивающиеся детали вручную проверить на прочность посадки, при необходимости подтянуть.
- Проверить правильность посадки винтовых и вставных соединений, а также быстроизнашивающихся деталей, при необходимости подтянуть.
- Удалить прилипшие остатки материалов, появившиеся вследствие попадания брызг во время сварки.
- Регулярно чистить ролики для подачи проволоки (в зависимости от степени загрязнения).

6.2.1.1 Визуальная проверка

- Проверить пакет шлангов и токовые разъемы на наличие внешних повреждений, при необходимости заменить или поручить ремонт специалистам!
- Кабель подключения к сети и его устройство для разгрузки натяжения и крепления
- Газовые шланги и их переключающие устройства (электромагнитный клапан)
- Прочее, общее состояние

6.2.1.2 Проверка функционирования

- Проверить правильность крепления катушки проволоки.
- Кабели сварочного тока (проверить на прочность посадки и фиксацию)
- Элементы крепления газового баллона
- Контрольные, сигнальные, защитные и исполнительные устройства (Проверка функционирования)

6.2.2 Ежемесячные работы по техобслуживанию

6.2.2.1 Визуальная проверка

- Повреждение корпуса (передняя, задняя и боковые стенки)
- Транспортировочные ролики и элементы их крепления
- Элементы, предназначенные для транспортировки (ремень, рым-болты, ручка)
- Проверить шланги охлаждающей жидкости и их соединения на предмет загрязнения

6.2.2.2 Проверка функционирования

- Переключатели, командоаппараты, устройства аварийного выключения, устройство понижения напряжения, сигнальные и контрольные лампочки
- Проверка элементов проволочной проводки (входной ниппель, направляющая труба для ввода проволоки) на предмет прочной посадки.

6.2.3 Ежегодная проверка (осмотр и проверка во время эксплуатации)

УКАЗАНИЕ



Проверку сварочного аппарата должен выполнять только дееспособный квалифицированный персонал.

Дееспособный специалист – это специалист, который, опираясь на свое образование, знания и опыт, в состоянии распознать возможные опасности и их последствия при проверке источников сварочного тока, а также в состоянии предпринять соответствующие меры обеспечения безопасности.



Дополнительные сведения содержатся в прилагаемых дополнениях «Данные о приборе и о компании, техническое обслуживание и проверка, гарантия»!

Необходимо выполнять регулярную проверку согласно стандарту IEC 60974-4 «Регулярный осмотр и проверка». Наряду с упомянутыми здесь предписаниями касательно проверок следует соблюдать и соответствующее национальное законодательство.

6.3 Работы по техническому обслуживанию



ОПАСНОСТЬ



Ни в коем случае не выполнять неквалифицированный ремонт и модификации!

Во избежание травмирования персонала и повреждения аппарата ремонт или модификация аппарата должны выполняться только квалифицированным, обученным персоналом!

При несанкционированных действиях гарантия теряет силу!

- Ремонт поручать обученным лицам (квалифицированному персоналу)!

Ремонт и техническое обслуживание должны осуществляться только квалифицированным и авторизованным персоналом, в противном случае гарантийные обязательства аннулируются. По всем вопросам технического обслуживания следует обращаться в специализированное торговое предприятие, в котором был приобретен аппарат. Возврат аппарата в оговоренных случаях может производиться только через это предприятие. Для замены используйте только фирменные запасные детали. При заказе запасных деталей необходимо указывать тип аппарата, серийный номер и номер изделия, типовое обозначение и номер запасной детали.

6.4 Утилизация изделия

УКАЗАНИЕ



Правильная утилизация!

Аппарат изготовлен из ценных материалов, которые можно превратить в сырье путем вторичной переработки; он также содержит электронные узлы, подлежащие ликвидации.

- Не выбрасывайте оборудование вместе с бытовыми отходами!
- Соблюдайте официальные предписания по утилизации!



6.4.1 Декларация производителя для конечного пользователя

- Согласно европейским положениям (директива 2002/96/EG Европейского парламента и совета от 27.1.2003) использованные электрические и электронные приборы не должны передаваться на пункты приема несортированных отходов. Они должны собираться по отдельности. Символ мусорного бака на колесах указывает на необходимости раздельного сбора отходов. Такой прибор должен передаваться для утилизации или для повторного использования на предусмотренные для этого пункты раздельного сбора отходов.
- В Германии согласно закону (закон о сбыте, возврате и экологически безвредной утилизации электрических и электронных приборов (ElektroG) от 16.3.2005) устаревший прибор должен быть передан на специальный пункт сбора, отделенный от пункта сбора несортированных отходов. Общественно-правовые организации по утилизации отходов (коммуны) оборудуют для этого пункты сбора, в которых устаревшие приборы бесплатно изымаются из частных хозяйств.
- Информация о возврате или сборе устаревших приборов передается в ответственные органы городского или коммунального управления.
- Фирма EWM принимает участие в разрешенной системе утилизации и вторичного использования и зарегистрирована в реестре устаревших электроприборов (EAR) под номером WEEE DE 57686922.
- Кроме того, на территории Европы возможен возврат аппаратов партнерам фирмы EWM по сбыту.

6.5 Соблюдение требований RoHS

Мы, фирма EWM AG Mündersbach, настоящим подтверждаем, что все поставленным нами Вам изделия, на которые распространяется действие директивы RoHS, соответствуют требованиям RoHS (Директива 2002/95/EG).

7 Устранение неполадок

Все изделия проходят жесткий производственный и выходной контроль. Если, несмотря на это, в работе изделия возникают какие-либо неисправности, проверьте его в соответствии с представленным ниже списком. Если проверка не приведет к восстановлению работоспособности изделия, необходимо сообщить об этом уполномоченному дилеру.

7.1 Контрольный список по устранению неисправностей

УКАЗАНИЕ



Основным условием безупречной работы является применение оборудования аппарата, подходящего к используемому материалу и газу!

Экспликация	Символ	Описание
	↗	Ошибка / Причина
	✘	Устранение неисправностей

Неисправность в системе жидкости охлаждения/отсутствует жидкость охлаждения

- ↗ Недостаточный расход жидкости охлаждения
 - ✘ Проверить уровень жидкости охлаждения и при необходимости долить
- ↗ Воздух в контуре жидкости охлаждения
 - ✘ см. главу «Удаление воздуха из контура жидкости охлаждения»

Проблемы, связанные с подачей проволоки

- ↗ Контактное сопло засорилось
 - ✘ Очистить, впрыснуть спрей для сварочных работ и при необходимости заменить
- ↗ Настройка тормоза катушки (см. главу «Установка тормоза катушки»)
 - ✘ Проверить настройки, при необходимости исправить
- ↗ Настройка прижимных узлов (см. главу «Заправка сварочной проволоки»)
 - ✘ Проверить настройки, при необходимости исправить
- ↗ Изношенные катушки для проволоки
 - ✘ Проверить и при необходимости заменить
- ↗ На мотор механизма подачи проволоки не подается питание (в связи с перегрузкой сработал установочный автомат)
 - ✘ Сработавший предохранитель (с обратной стороны источника тока) следует вернуть в исходное положение путем нажатия кнопки
- ↗ Пакеты шлангов с перегибом
 - ✘ Комплект шлангов горелки необходимо выпрямить
- ↗ Загрязнение или износ направляющего сердечника или спирали для проволоки
 - ✘ Очистить сердечник или спираль, заменить перегнутые или изношенные сердечники

Неисправности

- ↗ Сигнальные лампочки блока управления аппарата не работают после включения
 - ✘ Выход фазы из строя > проверить подключение к сети (предохранители)
- ↗ отсутствует сварочная мощность
 - ✘ Выход фазы из строя > проверить подключение к сети (предохранители)
- ↗ различные параметры не настраиваются
 - ✘ Уровень ввода заблокирован, выключить блокировку доступа (см. главы «Защита параметров сварки от несанкционированного доступа»)
- ↗ Проблемы с соединением
 - ✘ Подсоединить кабели управления или проверить правильность прокладки.
- ↗ Ослабленные соединения для подачи сварочного тока
 - ✘ Затянуть соединения, ведущие к источнику тока, со стороны горелки и/или к заготовке
 - ✘ Надежно привинтить токовый наконечник

7.2 Сообщения об ошибках (источник тока)

УКАЗАНИЕ

- Ошибка сварочного аппарата отображается в виде кода ошибки (см. Таблицу) на ЖК-дисплее устройства управления. В случае ошибки прибора силовой блок отключается.
- Индикация номера возможной ошибки зависит от исполнения аппарата (интерфейсы/функции).

- Неисправности аппарата следует документировать и в случае необходимости передавать обслуживающему персоналу.
- При возникновении нескольких неисправностей соответствующие коды отображаются последовательно один за другим.

Неисправность	Категория			Возможная причина	Устранение неисправности
	a)	b)	c)		
Error 1 (Ov.Vol)	-	-	x	Перенапряжение в сети	Проверить сетевое напряжение и сравнить с предписанным напряжением сварочного аппарата
Error 2 (Un.Vol)	-	-	x	Пониженное напряжение в сети	
Error 3 (Temp)	x	-	-	Перегрев сварочного аппарата	Охладить аппарат (сетевой выключатель в положении «1»)
Error 4 (Water)	x	x	-	Недостаточно жидкости охлаждения	Долить жидкость охлаждения Утечка в контуре жидкости охлаждения > Устранить утечку и долить жидкость охлаждения Не работает насос жидкости охлаждения > Проверить расцепитель максимального тока модуля охлаждения
Error 5 (Wi.Spe)	x	-	-	Неисправность узла подачи проволоки, неисправность тахометра	Проверить устройство подачи проволоки Нет сигнала от тахогенератора, неисправность M3.00 > Сообщить в сервисную службу
Error 6 (gas)	x	-	-	Неисправность в системе подачи защитного газа	Проверить подачу защитного газа (аппараты с устройством контроля системы подачи защитного газа)
Error 7 (Se.Vol)	-	-	x	Перенапряжение во вторичном контуре	Неисправность инвертора > Сообщить в сервисную службу
Error 8 (no PE)	-	-	x	Замыкание на землю между сварочной проволокой и заземлением (только Phoenix 330)	Разомкнуть соединение сварочной проволоки с корпусом или заземленным объектом
Error 9 (fast stop)	x	-	-	Быстрое отключение Вызвано BUSINT X11 или RINT X12	Устранить неисправность робота
Error 10 (no arc)	-	x	-	Разрыв сварочной дуги Вызвано BUSINT X11 или RINT X12	Проверить подачу проволоки
Error 11 (no ign)	-	x	-	Неисправность зажигания через 5 с Вызвано BUSINT X11 или RINT X12	Проверить подачу проволоки
Error 14 (no DV)	-	x	-	Устройство подачи проволоки не распознано. Устройство управления не подключено.	Проверить кабельные соединения.
				При использовании нескольких устройств подачи проволоки были присвоены неверные коды.	Проверить правильность присвоения кодов (см. главу «Изменение кода устройства подачи проволоки»)

Неисправность	Категория			Возможная причина	Устранение неисправности
	a)	b)	c)		
Error 15 (DV2?)	-	x	-	Устройство подачи проволоки 2 не распознано. Устройство управления не подключено.	Проверить кабельные соединения.
Error 16 (VRD)	-	-	x	VRD (неисправность функции уменьшения напряжения холостого хода).	Сообщить в сервисную службу.
Error 17 (WF. Ov.)	-	x	x	Распознавание перегрузки по току привода устройства подачи проволоки	Проверить устройство подачи проволоки

Пояснения к категориям (сброс сообщений о неисправностях)

- a) Сообщение о неисправности гаснет после ее устранения.
- b) Сообщение о неисправности можно сбросить путем нажатия кнопки:

Устройство управления аппаратом	Кнопка
RC1 / RC2	
Expert	
CarExpert / Progress (M3.11)	
alpha Q / Concept / Basic / Basic S / Synergic / Synergic S / Progress (M3.71) Picomig 305	невозможно

- c) Сообщение о неисправности можно сбросить только путем выключения и повторного включения аппарата. Сообщение о неисправности в системе подачи защитного газа (Err 6) можно сбросить путем нажатия клавиши «Параметры сварки».

7.3 Сбросить сварочные задания и вернуть заводскую настройку

7.3.1 Сбросить отдельное задание

УКАЗАНИЕ

Все параметры сварки, сохраненные заказчиком, заменяются заводскими настройками.

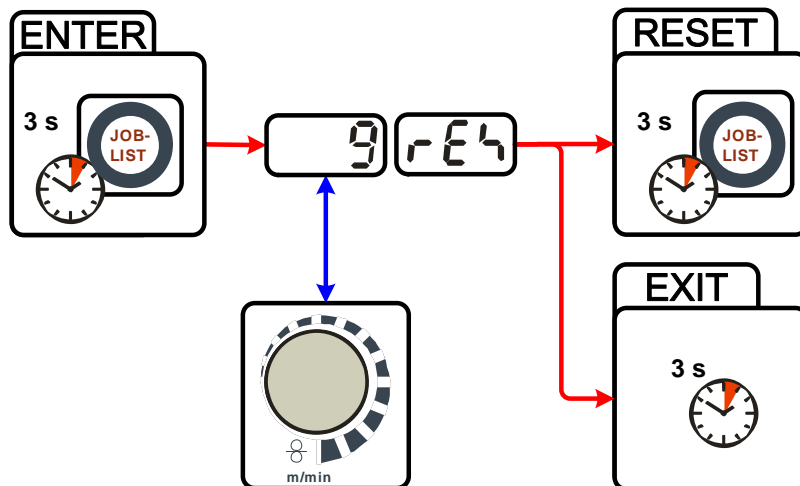



Рисунок 7-1

Индикация	Настройка/Выбор
	Сброс (возврат к заводским настройкам) Сброс выполняется после подтверждения. Если изменения отсутствуют, выход из меню произойдет через 3 секунды.
	Номер задания (пример) Задача, которая отображается, после подтверждения сбрасывается на заводские настройки. Если изменения отсутствуют, выход из меню произойдет через 3 секунды.

7.3.2 Сбросить все задания

УКАЗАНИЕ

-  Выполняется сброс настроек для сварочных заданий 1-128 + 170-256.
Настройки разработанных на заказ сварочных заданий 129-169 остаются неизменными.

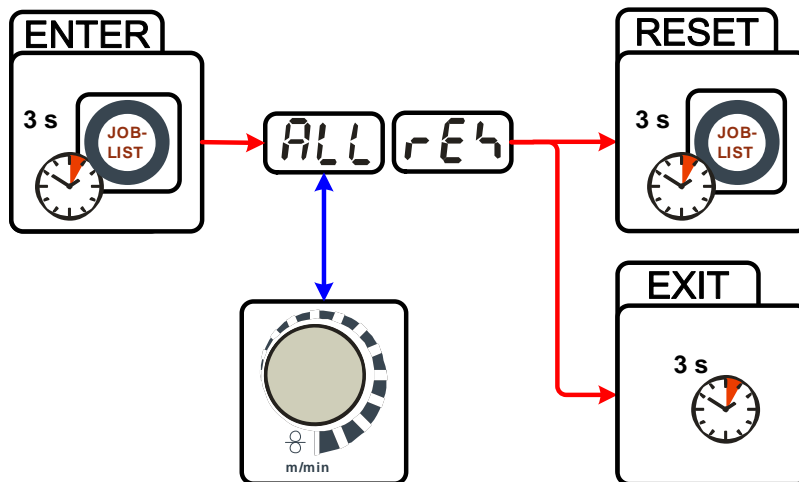



Рисунок 7-2

Индикация	Настройка/Выбор
	Сброс (возврат к заводским настройкам) Сброс выполняется после подтверждения. Если изменения отсутствуют, выход из меню произойдет через 3 секунды.

7.4 Общие неисправности

7.4.1 Разъем для соединения со сварочным автоматом

⚠ ВНИМАНИЕ



Внешние устройства отключения не работают (аварийный выключатель)!

При реализации контура аварийного отключения посредством внешнего устройства отключения через разъем для соединения со сварочным автоматом необходимо настроить аппарат на него. При несоблюдении этого указания источник тока будет игнорировать внешние устройства отключения и не будет осуществлять отключение!

- Удалить съемную перемычку 1 (перемычку 1) на плате T320/1 (Tetrix) или M320/1 (Phoenix / alpha Q)!

7.5 Удаление воздуха из контура жидкости охлаждения

УКАЗАНИЕ

- Бак с охлаждающей жидкостью, быстроразъемные муфты подачи и отвода имеют только у аппаратов с водяным охлаждением.
- Для удаления воздуха из системы охлаждения следует всегда использовать синий штуцер, максимально углубленный в систему подачи жидкости охлаждения (поблизости от бака)!

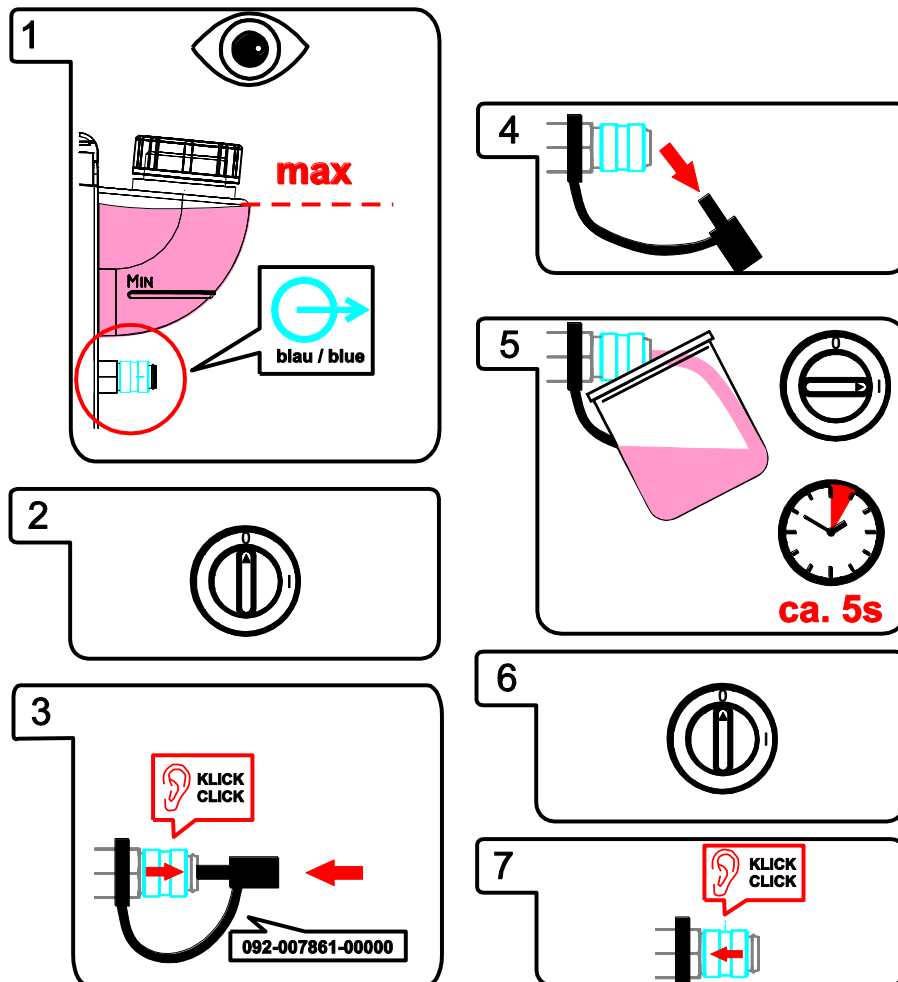


Рисунок 7-3

8 Технические характеристики

УКАЗАНИЕ



Данные производительности и гарантия действительны только при использовании оригинальных запчастей и изнашивающихся деталей!

8.1 Phoenix 401 Progress FKW

Диапазон регулировки сварочного тока/сварочного напряжения:

TIG	от 5 A/10,2 В до 400 A/26,0 В
Сварка стержневыми электродами	от 5 A/20,2 В до 400 A/36,0 В
MIG/MAG	от 5 A/14,3 В до 400 A/34,0 В
Продолжительность включения при 40 °С	
100 %	400 А
Рабочий цикл	10 мин. (60 % ПВ \triangle 6 мин. сварка, 4 мин. пауза)
Напряжение холостого хода	79 В
Сетевое напряжение (допуски)	3 x 400 В (от -25 % до +20 %)
Частота	50/60 Гц
Сетевой предохранитель (плавкий инерционный)	3 x 35 А
Кабель подключения к электросети	H07RN-F4G4
Максимальная потребляемая мощность	
MIG/MAG	17,2 кВА
TIG	13,1 кВА
Сварка стержневыми электродами	18,2 кВА
Рекомендуемая мощность генератора	25,0 кВА
Сosφ	0,99
Класс изоляции/класс защиты	Н/ІР 23
Температура окружающей среды*	от -25 °С до +40 °С
Охлаждение аппарата/горелки	Вентилятор/газ или вода
Холодопроизводительность при подаче 1 л/мин.	1500 Вт
Макс. производительность	5 л/мин.
Макс. выходное давление жидкости охлаждения	3,5 бар
Макс. емкость бака	12 л
Кабель массы	70 мм ²
Габариты Д x Ш x В в миллиметрах	1100 x 455 x 950
Вес	128 кг
Скорость подачи проволоки	от 0,5 м/мин. до 24 м/мин.
Оснащение стандартными роликами	1,0 мм + 1,2 мм (для стальной проволоки)
Вид привода	4-роликовый (37 мм)
Подключение сварочной горелки	Центральный евро-разъем
Класс ЭМС	А
Изготовлено согласно стандарту	IEC 60974-1, -2, -5, -10; / С €

УКАЗАНИЕ

* Температура окружающей среды подбирается в зависимости от используемого хладагента!
При охлаждении сварочной горелки учитывайте диапазон температуры охлаждающей жидкости!

8.2 Phoenix 501 Progress FKW

	TIG		MIG/MAG		Сварка стержневыми электродами	
Диапазон регулировки сварочного тока	5 А - 500 А					
Диапазон регулировки сварочного напряжения	10,2 В - 30,0 В		14,3 В - 39,0 В		20,2 В - 40,0 В	
Продолжительность включения	40 °С	25 °С	40 °С	25 °С	40 °С	25 °С
60 %	500 А	-	500 А	-	500 А	-
65 %	-	500 А	-	500 А	-	500 А
100 %	430 А	460 А	430 А	460 А	430 А	460 А
Рабочий цикл	10 мин. (60 % ПВ \triangleq 6 мин. сварка, 4 мин. пауза)					
Напряжение холостого хода	79 В					
Сетевое напряжение (допуски)	3 x 400 В (от -25 % до +20 %)					
Частота	50/60 Гц					
Сетевой предохранитель (плавкий инерционный)	3 x 35 А					
Линия подключения к электросети	H07RN-F4G6					
максимальная потребляемая мощность						
макс. потребляемая мощность	18,9 кВА		24,6 кВА		25,3 кВА	
Рекомендуемая мощность генератора	35,0 кВА					
Cosφ	0,99					
Класс изоляции/класс защиты	H/IP 23					
Температура окружающей среды*	от -25 °С до +40 °С					
Охлаждение аппарата/горелки	Вентилятор/газ или вода					
Холодопроизводительность при подаче 1 л/мин.	1500 Вт					
макс. производительность	5 л/мин.					
макс. выходное давление жидкости охлаждения	3,5 бар					
макс. емкость бака	12 л					
Жидкость охлаждения	Заводские настройки: KF 23E (от -10 °С до +40 °С) или KF 37E (от -20 °С до +10 °С)					
Кабель массы	95 мм ²					
Габариты Д x Ш x В в миллиметрах	1100 x 455 x 950					
Вес	124 кг					
Скорость подачи проволоки	от 0,5 м/мин. до 24 м/мин.					
Оснащение стандартными роликами	1,0 мм + 1,2 мм (для стальной проволоки)					
Вид привода	4-роликовый (37 мм)					
Подключение сварочной горелки	Центральный разъем евро					
Класс ЭМС	А					
Изготовлено согласно стандарту	IEC 60974-1, -2, -5, -10 S / C E					

УКАЗАНИЕ

- * Температура окружающей среды подбирается в зависимости от используемого хладагента!
При охлаждении сварочной горелки учитывайте диапазон температуры охлаждающей жидкости!

9 Принадлежности

УКАЗАНИЕ



Дополнительные компоненты, работа которых зависит от мощности аппарата, например, сварочные горелки, кабели массы, электрододержатели или промежуточные пакеты шлангов, можно приобрести у региональных дилеров.

9.1 Общие принадлежности

Тип	Обозначение	Номер изделия
AK300	Адаптер корзиночной катушки K300	094-001803-00001
TYP 1	Устройство контроля защиты от мороза	094-014499-00000
KF 23E-10	Охлаждающая жидкость (-10°C), 9,3 л	094-000530-00000
KF 23E-200	Охлаждающая жидкость (-10 °C), 200 литров	094-000530-00001
KF 37E-10	Охлаждающая жидкость (-20°C), 9,3 л	094-006256-00000
KF 37E-200	Жидкость охлаждения (-20 °C), 200 l	094-006256-00001
DM AR/MIX 35L/MIN	Редуктор давления	094-000009-00000
5POLE/CEE/32A/M	Штепсельная вилка	094-000207-00000
HOSE BRIDGE	Перемычка для шланга	092-007843-00000

9.2 Дистанционный регулятор/соединительный и удлиняющий кабель

9.2.1 Гнездо подключения 7-контактное

Тип	Обозначение	Номер изделия
R40 7POL	Дистанционный регулятор, 10 программ	090-008088-00000
R50 7POL	Дистанционный регулятор, все функции сварочного аппарата настраиваются непосредственно с рабочего места	090-008776-00000
FRV 7POL 0.5 m	Удлинительный кабель	092-000201-00004
FRV 7POL 5 m	Удлинительный кабель	092-000201-00003
FRV 7POL 10 m	Удлинительный кабель	092-000201-00000
FRV 7POL 20 m	Удлинительный кабель	092-000201-00001
FRV 7POL 25M	Удлинительный кабель	092-000201-00007

9.2.2 Гнездо подключения 19-контактное

Тип	Обозначение	Номер изделия
R10 19POL	Дистанционный регулятор	090-008087-00000
RG10 19POL 5M	Дистанционный регулятор, настройка скорости подачи проволоки, коррекция сварочного напряжения	090-008108-00000
R20 19POL	Дистанционный регулятор Переключение программы	090-008263-00000
RA5 19POL 5M	Соединительный кабель, например, для дистанционного управления	092-001470-00005
RA10 19POL 10M	Соединительный кабель, например, для дистанционного управления	092-001470-00010
RA20 19POL 20M	Соединительный кабель, например, для дистанционного управления	092-001470-00020
RTF1 19POL 5M	Удлинительный кабель	092-000857-00000
RTF1 19POL 10M	Удлинительный кабель	092-000857-00010
RTF1 19POL 15M	Удлинительный кабель	092-000857-00015
RTF1 19POL 20M	Удлинительный кабель	092-000857-00020

9.3 Опции

Тип	Обозначение	Номер изделия
ON LB Wheels 160x40MM	Опция: Дополнительный стояночный тормоз для колес аппарата	092-002110-00000
ON Holder Gas Bottle <50L	Крепежный лист для газовых баллонов объемом меньше 50 литров	092-002151-00000
ON Shock Protect	Опция: Дооснащение защитной передней дугой	092-002154-00000
ON Hose/FR Mount	Опциональный держатель для шлангов и дистанционных регуляторов для аппаратов без поворотной консоли	092-002116-00000
ON Filter T/P	Опция: Дополнительный грязезащитный фильтр для воздушного входа	092-002092-00000
ON Tool Box	Опция – Дооснащение ящиком инструментов	092-002138-00000

9.4 Связь с компьютером

Тип	Обозначение	Номер изделия
PC300.Net	Комплект компьютерных программ PC300.Net по определению сварочных параметров, включая кабель и интерфейс SECINT X10 USB	090-008777-00000
CD PC300.Net update	Обновление программного обеспечения для PC300.Net на CD-ROM	092-008172-00001
FRV 7POL 5 m	Удлинительный кабель	092-000201-00003
FRV 7POL 10 m	Удлинительный кабель	092-000201-00000
FRV 7POL 20 m	Удлинительный кабель	092-000201-00001
QDOC9000 V2.0	Комплект, состоящий из интерфейса, ПО для ведения документации и сетевого кабеля	090-008713-00000

10 Быстро изнашивающиеся детали

ОСТОРОЖНО



Повреждения при использовании компонентов сторонних производителей!

Гарантия производителя аннулируется при повреждении аппарата в результате использования компонентов сторонних производителей!

- Используйте только компоненты системы и опции (источники тока, сварочные горелки, электрододержатели, дистанционные регуляторы, запасные и быстро изнашивающиеся детали и т. д.) только из нашей программы поставки!
- Подсоединяйте дополнительные компоненты к соответствующему гнезду подключения и закрепляйте их только после выключения сварочного аппарата.

10.1 Ролики устройства подачи проволоки

10.1.1 Ролики устройства подачи проволоки, сталь

Тип	Обозначение	Номер изделия
FE 2DR4R 0,6+0,8	Приводные ролики, 37 мм, сталь	092-000839-00000
FE 2DR4R 0,8+1,0	Приводные ролики, 37 мм, сталь	092-000840-00000
FE 2DR4R 0,9+1,2	Приводные ролики, 37 мм, сталь	092-000841-00000
FE 2DR4R 1,0+1,2	Приводные ролики, 37 мм, сталь	092-000842-00000
FE 2DR4R 1,2+1,6	Приводные ролики, 37 мм, сталь	092-000843-00000
FE/AL 2GR4R	Опорный ролик, гладкий, 37 мм	092-000844-00000

10.1.2 Ролики устройства подачи проволоки для алюминия

Тип	Обозначение	Номер изделия
AL 4ZR4R 0,8+1,0	Двухканавочные ролики, 37 мм, для алюминия	092-000869-00000
AL 4ZR4R 1,0+1,2	Двухканавочные ролики, 37 мм, для алюминия	092-000848-00000
AL 4ZR4R 1,2+1,6	Двухканавочные ролики, 37 мм, для алюминия	092-000849-00000
AL 4ZR4R 2,4+3,2	Двухканавочные ролики, 37 мм, для алюминия	092-000870-00000

10.1.3 Ролики устройства подачи проволоки для порошковой сварочной проволоки

Тип	Обозначение	Номер изделия
ROE 2DR4R 0,8/0,9+0,8/0,9	Приводные ролики, 37 мм, порошковая проволока	092-000834-00000
ROE 2DR4R 1,0/1,2+1,4/1,6	Приводные ролики, 37 мм, порошковая проволока	092-000835-00000
ROE 2DR4R 1,4/1,6+2,0/2,4	Приводные ролики, 37 мм, порошковая проволока	092-000836-00000
ROE 2DR4R 2,8+3,2	Приводные ролики, 37 мм, порошковая проволока	092-000837-00000
ROE 2GR4R	Опорный ролик, с буртиком, 37 мм	092-000838-00000

10.1.4 Наборы по переоборудованию

Тип	Обозначение	Номер изделия
URUE VERZ>UNVERZ FE/AL 4R	Комплект для переналадки, 37 мм, привод с 4 роликами на ролики без зубцов (сталь/алюминий)	092-000845-00000
URUE AL 4ZR4R 0,8+1,0	Комплект для переналадки, 37 мм, привод с 4 роликами для алюминия	092-000867-00000
URUE AL 4ZR4R 1,0+1,2	Комплект для переналадки, 37 мм, привод с 4 роликами для алюминия	092-000846-00000
URUE AL 4ZR4R 1,2+1,6	Комплект для переналадки, 37 мм, привод с 4 роликами для алюминия	092-000847-00000
URUE AL 4ZR4R 2,4+3,2	Комплект для переналадки, 37 мм, привод с 4 роликами для алюминия	092-000868-00000
URUE ROE 2DR4R 0,8/0,9+0,8/0,9	Комплект для переналадки, 37 мм, привод с 4 роликами для порошковой проволоки	092-000830-00000
URUE ROE 2DR4R 1,0/1,2+1,4/1,6	Комплект для переналадки, 37 мм, привод с 4 роликами для порошковой проволоки	092-000831-00000
URUE ROE 2DR4R 1,4/1,6+2,0/2,4	Комплект для переналадки, 37 мм, привод с 4 роликами для порошковой проволоки	092-000832-00000
URUE ROE 2DR4R 2,8+3,2	Комплект для переналадки, 37 мм, привод с 4 роликами для порошковой проволоки	092-000833-00000

Verschleißteile 4 Rollen-Antrieb Ø = 37mm		St= Stahl Al= Aluminium CrNi= Edelstahl Cu= Kupfer	St= Steel Al= Aluminium CrNi= Stainless steel Cu= Copper	Wear parts 4-Roller drive system Ø = 37mm	
V-Nut: St-, CrNi-, Cu-Draht „Standard V-Nut“, oben unverzahnt und glatt, Rollenbezeichnung: „1,0“		V-groove: St-, CrNi-, Cu wire "Standard V-groove", on the top ungeared and plane, rolls description: "1,0"			
Antriebsrollen- Ø (b): Drive rolls- Ø (b): 0,6 + 0,8 0,8 + 1,0 0,9 + 1,2 1,0 + 1,2 1,2 + 1,6	Ersatzset: Spare set: 092-000839-00000 092-000840-00000 092-000841-00000 092-000842-00000 092-000843-00000				
Gegendruckrollenset (a) Set of counter pressure rolls (a) Umrüstung verzahnt → unverzahnt: <i>conversion geared → ungeared:</i>		092-000844-00000 092-000845-00000			
U-Nut: Al-, Cu-Draht „Option U-Nut“, oben verzahnt, Rollenbezeichnung: „1,0 A2“		U-groove: Al-, Cu wire "Option U-groove", on the top geared-twin rolls, rolls description: "1,0 A2"			
Antriebsrollen- Ø (a+b): Drive rolls- Ø (a+b): 0,8 + 1,0 1,0 + 1,2 1,2 + 1,6 2,4 + 3,2	Ersatzset: Spare set: 092-000869-00000 092-000848-00000 092-000849-00000 092-000870-00000	Umrüstset: Conversion set: 092-000867-00000 092-000846-00000 092-000847-00000 092-000868-00000			
U-Nut gerändelt: Füll-/Röhrchendraht „Option U-Nut gerändelt“, oben verzahnt, ohne Nut gerändelt, Rollenbezeichnung: „1,0-1,2 R“		knurled U-groove: Cored wire "Option knurled U-groove", on the top geared, without knurled groove, rolls description: "1,0-1,2 R"			
Antriebsrollen- Ø (b): Drive rolls- Ø (b): 0,8 / 0,9 + 0,8 / 0,9 1,0 / 1,2 + 1,4 / 1,6 1,4 / 1,6 + 2,0 / 2,4 2,8 + 3,2	Ersatzset: Spare set: 092-000834-00000 092-000835-00000 092-000836-00000 092-000837-00000	Umrüstset: Conversion set: 092-000830-00000 092-000831-00000 092-000832-00000 092-000833-00000			
Gegendruckrollenset (a): Set of counterpressure rolls (a):		092-000838-00000		094-006025-00503	

Рисунок 10-1

11 Приложение А

11.1 JOB-List

ewm®		JOB-LIST		094-015122-00582						
Material	Gas	Wire				Job-Nr.				
		0,8	1,0	1,2	1,6					
SG2/3 G3/4 Si1	CO ₂ 100 / C1	1	3	4	5					
	Ar80-90 / M2	6	8	9	10					
CrNi	Ar91-99 / M12-M13	34	35	36	37					
	Ar/He / I3	42	43	44	45					
CuSi	Ar100 / I1	98	99	100	101					
CuAl	Ar100 / I1	106	107	108	109					
CuSi Löten / Brazing	Ar100 / I1	114	115	116	117					
	Ar91-99 / M12-M13	110	111	112	113					
CuAl Löten / Brazing	Ar100 / I1	122	123	124	125					
	Ar91-99 / M12-M13	118	119	120	121					
AlMg	Ar100 / I1	74	75	76	77					
	Ar/He / I3	78	79	80	81					
AlSi	Ar100 / I1	82	83	84	85					
	Ar/He / I3	86	87	88	89					
Al99	Ar100 / I1	90	91	92	93					
	Ar/He / I3	94	95	96	97					
Material	Gas	Wire				Job-Nr.				
		0,8	1,0	1,2	1,6					
SG2/3 G3/4 Si1 Metal	Ar80-90 / M2	235	237	238	239					
	Ar80-90 / M2	240	242	243	244					
CrNi Metal	Ar91-99 / M12-M13	227	228	229	230					
	Ar98/2 / M13	231	232	233	234					
CrNi Rutil / Basic	Ar92/8 / M22	210	211	212	213					
Material	Gas	Wire				Job-Nr.				
		0,8	1,0	1,2	1,6					
SG2/3 G3/4 Si1	Ar91-99 / M12-M13	190	254	255	256					
	Ar80-90 / M2	189	179	180	181					
CrNi	Ar91-99 / M12-M13		251	252	253					
	Ar100 / I1			247	248					
AlSi	Ar100 / I1			249	250					
	Ar100 / I1			245	246					
SP1						129				
SP2						130				
SP3						131				
GMAW non synergic <8m / min						188				
GMAW non synergic >8m / min						187				
Fugen / gouging						126				
WIG / TIG						127				
E-Hand / MMA						128				

ewm®		JOB-LIST		094-015723-00500						
Material	Gas	Wire				Job-Nr.				
		0,8	1,0	1,2	1,6					
SG2/3 G3/4 Si1	CO ₂ 100 / C1		204	205						
	Ar80-90 / M2		206	207						

Рисунок 11-1

12 Приложение В

12.1 Обзор представительств EWM

Headquarters

EWM AG

Dr. Günter-Henle-Straße 8
56271 Mündersbach · Germany
Tel: +49 2680 181-0 · Fax: -244
www.ewm-group.com · info@ewm-group.com

Technology centre

EWM AG

Forststraße 7-13
56271 Mündersbach · Germany
Tel: +49 2680 181-0 · Fax: -144
www.ewm-group.com · info@ewm-group.com



Production, Sales and Service

EWM AG

Dr. Günter-Henle-Straße 8
56271 Mündersbach · Germany
Tel: +49 2680 181-0 · Fax: -244
www.ewm-group.com · info@ewm-group.com

EWM HIGHTEC WELDING (Kunshan) Ltd.
10 Yuanshan Road, Kunshan · New & High-tech Industry Development Zone
Kunshan · Jiangsu · 215300 · People's Republic of China
Tel: +86 512 57867-188 · Fax: -182
www.ewm-kunshan.cn · info@ewm-kunshan.cn

EWM HIGHTEC WELDING AUTOMATION GmbH

Boxbachweg 4
08606 Oelsnitz/V. · Germany
Tel: +49 37421 20-300 · Fax: -318
www.ewm-automation.de · info@ewm-automation.de

TEAMWELDER s.r.o.

Tř. 9. května 718 / 31
407 53 Jířkov – Czech Republic
Tel.: +420 412 358-551 Fax: -504
www.teamwelder.cz · info@teamwelder.cz

Sales and Service Germany

EWM AG

Vertriebs- und Technologiezentrum
Grünauer Fenn 4
14712 Rathenow · Tel: +49 3385 49402-0 · Fax: -20
www.ewm-rathenow.de · info@ewm-rathenow.de

EWM HIGHTEC WELDING GmbH

Lindenstraße 1a
38723 Seesen-Rhüden · Tel: +49 5384 90798-0 · Fax: -20
www.ewm-seesen.de · info@ewm-seesen.de

EWM HIGHTEC WELDING GmbH

Sachsstraße 28
50259 Pulheim · Tel: +49 2234 697-047 · Fax: -048
www.ewm-pulheim.de · info@ewm-pulheim.de

EWM HIGHTEC WELDING GmbH

Vertriebs- und Logistikzentrum
Sälzerstraße 20a
56235 Ransbach-Baumbach · Tel: +49 2623 9276-0 · Fax: -244
www.ewm-ransbach-baumbach.de · info@ewm-ransbach-baumbach.de

EWM HIGHTEC WELDING GmbH

Eiserfelder Straße 300
57080 Siegen · Tel: +49 271 3878103-0 · Fax: -9
www.ewm-siegen.de · info@ewm-siegen.de

EWM HIGHTEC WELDING GmbH

Vertriebs- und Technologiezentrum
Draisstraße 2a
69469 Weinheim · Tel: +49 6201 84557-0 · Fax: -20
www.ewm-weinheim.de · info@ewm-weinheim.de

EWM Schweißtechnik Handels GmbH

Bildstock 9/3-4
88085 Langenargen · Tel: +49 7543 9344-30 · Fax: -50
www.ewm-langenargen.de · info@ewm-langenargen.de

EWM Schweißtechnik Handels GmbH

Rittergasse 1
89143 Blaubeuren · Tel: +49 7344 9191-75 · Fax: -77
www.ewm-blaubeuren.de · info@ewm-blaubeuren.de

EWM Schweißtechnik Handels GmbH

Heinkelstraße 8
89231 Neu-Ulm · Tel: +49 731 7047939-0 · Fax: -15
www.ewm-neu-ulm.de · info@ewm-neu-ulm.de

EWM HIGHTEC WELDING AUTOMATION GmbH

Steinfeldstraße 15
90425 Nürnberg · Tel: +49 911 3841-727 · Fax: -728
www.ewm-automation.de · info@ewm-automation.de

Sales and Service International

EWM HIGHTEC WELDING GmbH

Fichtenweg 1
4810 Gmunden · Austria · Tel: +43 7612 778 02-0 · Fax: -20
www.ewm-gmunden.at · info@ewm-gmunden.at

EWM HIGHTEC WELDING (Kunshan) Ltd.

10 Yuanshan Road, Kunshan · New & High-tech Industry Development Zone
Kunshan · Jiangsu · 215300 · People's Republic of China
Tel: +86 512 57867-188 · Fax: -182
www.ewm-kunshan.cn · info@ewm-kunshan.cn

EWM HIGHTEC WELDING UK Ltd.

Unit 2B Coopies Way · Coopies Lane Industrial Estate
Morpeth · Northumberland · NE61 6JN · Great Britain
Tel: +44 1670 505875 · Fax: -514305
www.ewm-morpeth.co.uk · info@ewm-morpeth.co.uk

EWM HIGHTEC WELDING Sales s.r.o. / Prodejní a poradenské centrum

Tyršova 2106
256 01 Benešov u Prahy · Czech Republic
Tel: +420 317 729-517 · Fax: -712
www.ewm-benesov.cz · info@ewm-benesov.cz

