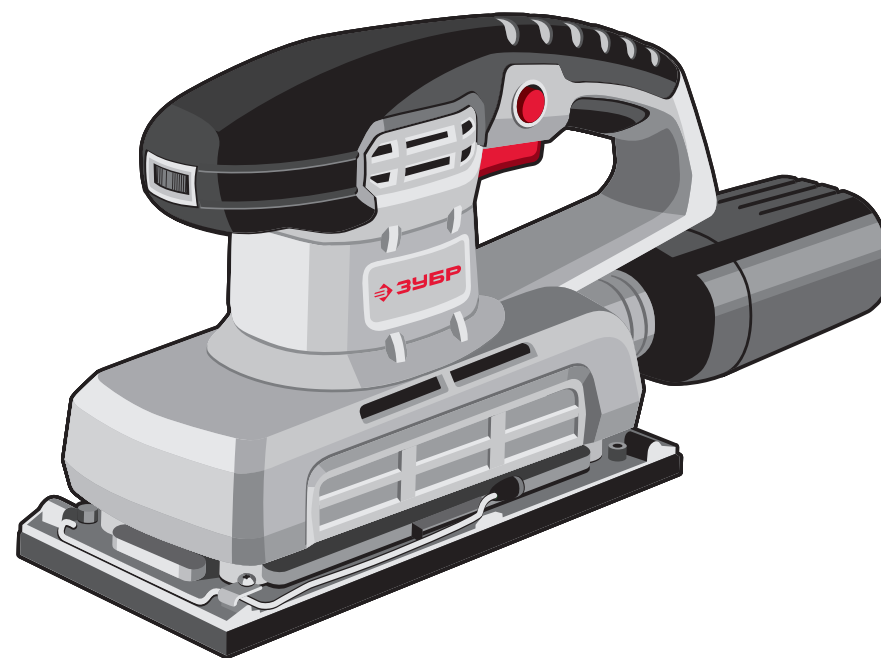




Информация о модели
на официальном сайте «ЗУБР»:



ЗПШМ-3003-02



www.zubr.ru



АО «ЗУБР ОВК» РОССИЯ, 141002, Московская область, г. Мытищи 2, а/я 36

Производитель оставляет за собой право вносить изменения в характеристики изделия без предварительного уведомления.
Приведенные иллюстрации не являются обязательными. Ответственность за опечатки исключается.

«ЗУБР ОВК» ЖШҚ РЕСЕЙ, Мәскеу облысы, Мытищи қаласы 2, п/ж 36

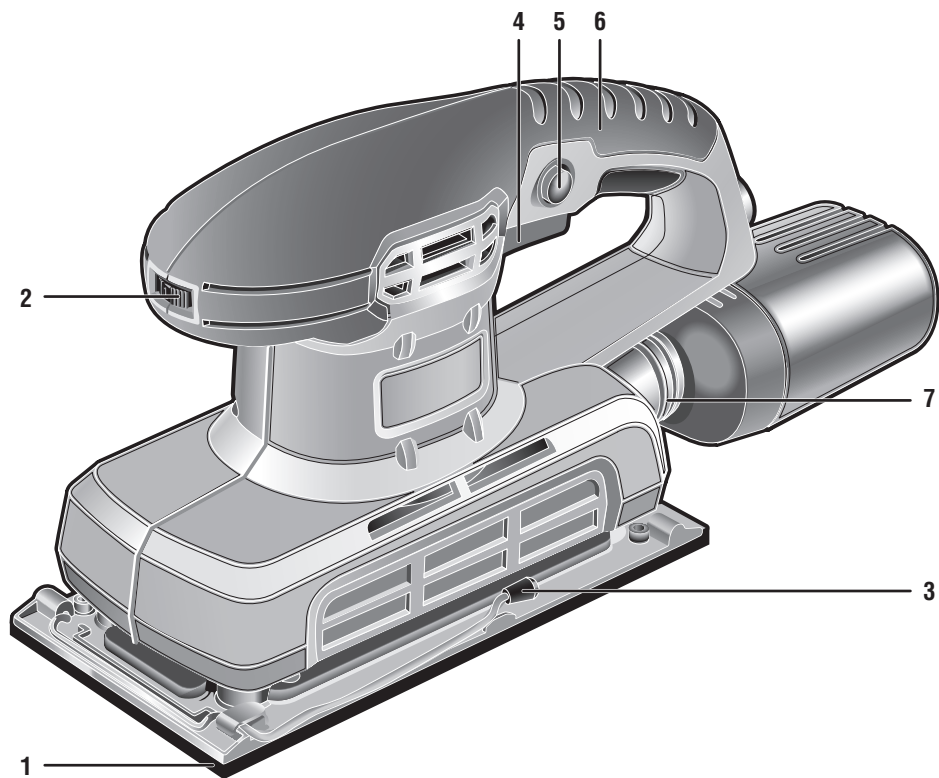
Өндіруші алдынала ескертусіз құралдың мінездемесіне өзгертулерді қабылдауға құқылы. Көрсетілген суретте міндетті болып табылмайды. Жазбадағы жіберілген қателіктер жауапкершілікке тартылмайды

170806

Версия: 031017

Руководство по эксплуатации

Машина электрическая
плоскошлифовальная
ЗПШМ-3003-02



Адреса производств ОКБ ЗУБР ВОСТОК:
А. Тайвань, Тайчунг, Дали, ул. Хуанхо, 97; Б. КНР, Шанхай, ул. ХонгЧао, 808;
В. Китай, Чжэцзян, Данту Хай энд Нью Технолоджи Индастри Парк.
Конкретный адрес производства – см. техническую наклейку на изделии.

заполняется сервисным центром
заповнюється сервісним центром
кызмет көрсету орталыгымен толтырылады

Сервисный центр _____
Сервісний центр _____
Қызмет көрсету орталығы _____

Мастер _____
Майстер _____
Шебер _____
фамилия / прізвище / тегі

Код неисправности _____
Код несправності _____
Жарамсыздық коды _____

М.П.
сервисного центра
сервісного центру
кызмет көрсету орталыгының

заполняется сервисным центром
заповнюється сервісним центром
кызмет көрсету орталыгымен толтырылады

Сервисный центр _____
Сервісний центр _____
Қызмет көрсету орталығы _____

Мастер _____
Майстер _____
Шебер _____
фамилия / прізвище / тегі

Код неисправности _____
Код несправності _____
Жарамсыздық коды _____

М.П.
сервисного центра
сервісного центру
кызмет көрсету орталыгының

заполняется сервисным центром
заповнюється сервісним центром
кызмет көрсету орталыгымен толтырылады

Сервисный центр _____
Сервісний центр _____
Қызмет көрсету орталығы _____

Мастер _____
Майстер _____
Шебер _____
фамилия / прізвище / тегі

Код неисправности _____
Код несправності _____
Жарамсыздық коды _____

М.П.
сервисного центра
сервісного центру
кызмет көрсету орталыгының

Уважаемый покупатель!

При покупке изделия:

- ▶ требуйте проверки его исправности путем пробного включения, а также комплектности согласно комплекту поставки, приведенному в соответствующем разделе;
- ▶ убедитесь, что гарантийный талон оформлен должным образом и содержит серийный номер изделия, дату продажи, штамп магазина и подпись продавца.

Перед первым включением изделия внимательно изучите настоящее руководство по эксплуатации и строго выполняйте содержащиеся в нем требования. Только так Вы сможете научиться правильно обращаться с изделием и избежите ошибок и опасных ситуаций. Храните данное руководство в течение всего срока службы Вашего изделия.

Помните! Изделие является источником повышенной травматической опасности.

⚠ ВНИМАНИЕ

Применение изделия в промышленных объемах, в условиях высокой интенсивности работ и сверхтяжелых нагрузок, снижает срок службы изделия. Отдельные узлы изделия во время работы нагреваются.

НЕ УСТАНОВЛИВАЙТЕ несоответствующую по размеру, назначению и типу крепления шлифовальную бумагу – это может привести к повреждениям изделия и обрабатываемой заготовки.

Изделие предназначено **ТОЛЬКО** для сухой шлифовки. Использование жидкостей при шлифовании может привести к повреждению шлифовальной бумаги, проникновению влаги в изделие и поражению оператора электрическим током.

Изделие передает на оператора повышенную вибрацию. Во избежание ущерба здоровью делайте перерывы в работе и ограничивайте общее время (за смену) работы с изделием.

ны, остатков лака и краски), а также для шлифования поверхностей и заготовок из различных материалов.

Внимательно изучите настоящее руководство по эксплуатации, в том числе раздел «Руководство по безопасности» и Приложение «Общие инструкции по безопасности». Только так Вы сможете научиться правильно обращаться с инструментом и избежите ошибок и опасных ситуаций.

Изделие предназначено для эксплуатации в районах с умеренным климатом с характерной температурой от -10°C до +40°C, относительной влажностью воздуха не более 80% и отсутствием прямого воздействия атмосферных осадков и чрезмерной запыленности воздуха.

Изделие соответствует требованиям:

- ▶ ТР ТС 004 / 2011 «О безопасности низковольтного оборудования» ст. 4, абзацы 1-5, 9;
- ▶ ТР ТС 020/2011 «Электромагнитная совместимость технических средств» ст. 4, абзацы 2, 3.

Настоящее руководство содержит самые полные сведения и требования, необходимые и достаточные для надежной, эффективной и безопасной эксплуатации изделия.

В связи с продолжением работы по совершенствованию изделия, изготовитель оставляет за собой право вносить в его конструкцию незначительные изменения, не отраженные в настоящем руководстве и не влияющие на эффективность и безопасную работу изделия.

Назначение и область применения

Машина шлифовальная предназначена для очистки поверхностей от загрязнений (ржавчи-

Технические характеристики

Артикул	ЗПШМ-300Э-02
Номинальное напряжение питания, В	220
Частота, Гц	50
Номинальная потребляемая мощность, Вт	300
Частота вибрации, мин ⁻¹	6000–12000
Размер основания	115x230
Диаметр адаптера для пылесоса, мм	32
Крепление бумаги	зажимы
Пылеотвод через основание	есть
Количество отверстий пылеотвода	13
Электронная регулировка оборотов	есть
Мешок для сбора мусора	есть
Переходник под пылесос	есть
Уровень звуковой мощности, (к=3), дБ	90
Уровень звукового давления, (к=3), дБ	79
Среднеквадратичное виброускорение, (к=1.5), м/с ²	13.1
Класс электробезопасности по ГОСТ 12.2.0.007-75	II
Масса изделия / в упаковке, кг	2.3 / 2.7
Срок службы, лет	5

Комплект поставки

Машина шлифовальная	1 шт.
Бумага шлифовальная	1 лист
Контейнер для сбора пыли	1 шт.
Адаптер для пылесоса	1 шт.
Инструкции по безопасности	1 экз.
Руководство по эксплуатации	1 экз.

⚠ ВНИМАНИЕ

Убедитесь, что на изделии и комплекте принадлежностей отсутствуют повреждения, которые могли возникнуть при транспортировании.

D заполняется сервисным центром
заполняется сервисным центром
казмет көрсету орталыгымен толтырылады

Дата приема
Дата приёму
Қабылдау уақыты

Дата выдачи
Дата выдачі
Берілген уақыты

Особые отметки
Особливi вiдмiтки
Айырықша белгілер

М.П.

Изделие
Виріб
Құрал

Дата продажи
Дата продажу
Сату уақыты

Дата приема
Дата приёму
Қабылдау уақыты

Дата выдачи
Дата выдачі
Берілген уақыты

Клиент
Клієнт
Тапсырыскер

ОТРИВНОЙ ТАЛОН
ВІДРИВНИЙ ТАЛОН
ЎЗБЕЛИ ТАЛОН

D

E заполняется сервисным центром
заполняется сервисным центром
казмет көрсету орталыгымен толтырылады

Дата приема
Дата приёму
Қабылдау уақыты

Дата выдачи
Дата выдачі
Берілген уақыты

Особые отметки
Особливi вiдмiтки
Айырықша белгілер

М.П.

Изделие
Виріб
Құрал

Дата продажи
Дата продажу
Сату уақыты

Дата приема
Дата приёму
Қабылдау уақыты

Дата выдачи
Дата выдачі
Берілген уақыты

Клиент
Клієнт
Тапсырыскер

ОТРИВНОЙ ТАЛОН
ВІДРИВНИЙ ТАЛОН
ЎЗБЕЛИ ТАЛОН

E

F заполняется сервисным центром
заполняется сервисным центром
казмет көрсету орталыгымен толтырылады

Дата приема
Дата приёму
Қабылдау уақыты

Дата выдачи
Дата выдачі
Берілген уақыты

Особые отметки
Особливi вiдмiтки
Айырықша белгілер

М.П.

Изделие
Виріб
Құрал

Дата продажи
Дата продажу
Сату уақыты

Дата приема
Дата приёму
Қабылдау уақыты

Дата выдачи
Дата выдачі
Берілген уақыты

Клиент
Клієнт
Тапсырыскер

ОТРИВНОЙ ТАЛОН
ВІДРИВНИЙ ТАЛОН
ЎЗБЕЛИ ТАЛОН

F

заполняется сервисным центром
заповнюється сервісним центром
кызмет көрсету орталыгымен толтырылады

Сервисный центр _____
Сервісний центр _____
Қызмет көрсету орталығы _____

Мастер _____
Майстер _____
Шебер _____
фамилия / прізвище / тегі

Код неисправности _____
Код несправності _____
Жарамсыздық коды _____

М.П.
сервисного центра
сервісного центру
кызмет көрсету орталыгының

заполняется сервисным центром
заповнюється сервісним центром
кызмет көрсету орталыгымен толтырылады

Сервисный центр _____
Сервісний центр _____
Қызмет көрсету орталығы _____

Мастер _____
Майстер _____
Шебер _____
фамилия / прізвище / тегі

Код неисправности _____
Код несправності _____
Жарамсыздық коды _____

М.П.
сервисного центра
сервісного центру
кызмет көрсету орталыгының

заполняется сервисным центром
заповнюється сервісним центром
кызмет көрсету орталыгымен толтырылады

Сервисный центр _____
Сервісний центр _____
Қызмет көрсету орталығы _____

Мастер _____
Майстер _____
Шебер _____
фамилия / прізвище / тегі

Код неисправности _____
Код несправності _____
Жарамсыздық коды _____

М.П.
сервисного центра
сервісного центру
кызмет көрсету орталыгының

Инструкции по применению

Устройство

- 1 Подошва основания
- 2 Регулятор оборотов
- 3 Рычаг прижима бумаги
- 4 Клавиша выключателя
- 5 Кнопка блокировки включения
- 6 Рукоятка основная
- 7 Патрубок пылеотвода

Подготовка к работе

⚠ ВНИМАНИЕ

Перед любыми действиями по настройке и регулировке отключите изделие от сети.

Установите бумагу:

- ▶ приготовьте лист шлифовальной бумаги размером 115x280 мм – с перфорацией (при необходимости пылеотвода) или без;

Примечание! Возможность пылеудаления реализуется только при установке шлифовальной бумаги с перфорацией, совпадающей с отверстиями в основании.

- ▶ поднимите рычаги **3** с обеих сторон;
- ▶ наложите шлифовальный лист на основание, совместив (при наличии) отверстия в листе с отверстиями на основании;
- ▶ заверните лист на края и зажмите зажимами.

Убедитесь в плотном прилегании и хорошей натяжке шлифовальной бумаги – это продлит срок ее службы и обеспечит качественную обработку.

Обеспечьте сбор пыли, выполнив одно из следующих действий:

- ▶ установите на патрубок **7** прилагаемый мешок для сбора пыли;
- ▶ установите на патрубок **7** прилагаемый адаптер для пылесоса и подключите к нему пылесос.

Примечание! Наружный диаметр адаптера равен 32 мм и подходит для пылесосов **ЗУБР** ЗПГУ-1400-20 (30). Для подключения Вашего пылесоса, возможно, потребуется другой переходник (в комплект не входит).

Перед началом работы:

- ▶ приготовьте и наденьте средства защиты (очки, перчатки, наушники);
- ▶ приготовьте обрабатываемую заготовку и закрепите ее от смещения в процессе работы;
- ▶ убедитесь в отсутствии в заготовке металлических предметов (гвоздей, шурупов и т.п.), которые могут порвать бумагу или повредить основание.

Порядок работы

Вставьте вилку кабеля в розетку.

⚠ ВНИМАНИЕ

Во избежание травм и повреждений, перед подключением изделия убедитесь, что клавиша выключателя находится в выключенном положении.

Для Вашей безопасности, изделие оснащено блокировкой включения. Для включения изделия нажмите кнопку блокировки **5** и, не отпуская ее, клавишу выключателя **4**.

В зависимости от обрабатываемого материала, регулятором **2** установите необходимую частоту вибраций. Изменять эту настройку можно непосредственно во время работы.

⚠ ВНИМАНИЕ

Включайте изделие, только удерживая его **НА ВЕСУ**. Во избежание повреждения изделия и окружающих предметов, а также травм оператора **НИ В КОЕМ СЛУЧАЕ** не включайте изделие, установленное на опорную поверхность.

⚠ ВНИМАНИЕ

Изделие предназначено **ТОЛЬКО** для сухой шлифовки. Использование жидкостей при шлифовании может привести к повреждению шлифовальной бумаги, проникновению влаги в изделие и поражению оператора электрическим током.

При работе придерживайтесь следующих рекомендаций:

- ▶ при обработке широких поверхностей производите шлифование дорожками, располагая их внахлест;

- ▶ при шлифовании дерева ведите изделие вдоль волокон. Шлифование поперек оставляет задиры и неровности;
- ▶ при обработке металлических заготовок обеспечьте сбор раскаленных частиц или исключите их попадание на легковоспламеняющиеся изделия и материалы, а также части тела оператора;
- ▶ не используйте листы, которыми уже обрабатывали металл, для других работ;
- ▶ при снятии лакокрасочных покрытий всегда работайте с принудительным отсосом пыли – перегретые частицы в зоне шлифования могут расплавиться и налипнуть на шлифовальную бумагу;

Примечание! При работе с изделием не задерживайтесь долго на одном месте заготовки и не применяйте излишнего давления на инструмент. Это не ускорит процесс шлифования, но может повредить изделие или обрабатываемую поверхность.

- ▶ своевременно (по мере износа) меняйте абразивную бумагу;
- ▶ при необходимости качественного шлифования последовательно меняйте шлифовальную бумагу от более крупной зернистости к более мелкой.

По окончании работы выключите изделие, отпустив клавишу **4**, и отключите его от сети. Снимите использованный лист и тщательно очистите основание и пылеотводные отверстия от остатков продуктов обработки.

▲ ВНИМАНИЕ

Некоторые части изделия (в частности, шлифовальная бумага) в процессе работы нагреваются. **НЕ ПРИКАСАЙТЕСЬ** к ним сразу же по окончании работы до полного остывания.

Рекомендации по эксплуатации

Убедитесь, что напряжение Вашей сети соответствует номинальному напряжению изделия.

Включайте изделие в сеть только тогда, когда Вы готовы к работе.

Перед первым использованием и после долгого перерыва включите изделие и дайте ему поработать 20–30 сек на холостом ходу. Если в это время Вы услышите посторонний шум, почувствуете сильную вибрацию или запах гари, выключите изделие, выньте вилку кабеля из розетки и установите причину этого явления. Не включайте изделие, прежде чем будет найдена и устранена причина неисправности.

Обеспечьте хорошие освещение и вентиляцию рабочего места. В процессе работы может образовываться пыль в больших количествах.

Во избежание несчастных случаев, каждый раз перед включением изделия в сеть проверяйте выключенное положение клавиши **4**.

При использовании изделия расположите электрический кабель вне рабочей зоны.

Для исключения сильного внутреннего загрязнения при обработке пылеобразующих материалов (штукатурка, древесина и т.п.) не работайте без подключенного пылесоса.

Для исключения возгорания при обработке металлических заготовок не работайте без подключенного пылесоса, или исключите попадание раскаленных частиц на легковоспламеняющиеся изделия и материалы.

Для исключения возгорания при обработке лакокрасочных покрытий не перегревайте обрабатываемую поверхность и чаще освобождайте (если установлен) мешок для сбора пыли.

При работе крепко удерживайте изделие двумя руками. Принимайте устойчивое положение тела и всегда сохраняйте равновесие.

Во избежание травм, при работе изделия **НИ В КОЕМ СЛУЧАЕ** не помещайте руки в область шлифования.

НЕ ОБРАБАТЫВАЙТЕ заготовки, удерживая их руками. **ВСЕГДА** используйте удерживающие приспособления (например, струбцину).

А
заполняется сервисным центром
заполняется сервисным центром
казмет көрсету оргталыга мен толтырылады

Дата приема
Дата приёму
Қабылдау уақыты

Дата выдачи
Дата выдачі
Берілген уақыты

Особые отметки
Особливі відмітки
Айырықша белгілер

М.П.

Изделие
Виріб
Құрал

Дата продажи
Дата продажу
Сату уақыты

Дата приема
Дата приёму
Қабылдау уақыты

Дата выдачи
Дата выдачі
Берілген уақыты

Клиент
Клієнт
Тапсырыскер

ОТРИВНОЙ ТАЛОН
ВІДРИВНИЙ ТАЛОН
ЎЗБЕЛІ ТАЛОН

A

В
заполняется сервисным центром
заполняется сервисным центром
казмет көрсету оргталыга мен толтырылады

Дата приема
Дата приёму
Қабылдау уақыты

Дата выдачи
Дата выдачі
Берілген уақыты

Особые отметки
Особливі відмітки
Айырықша белгілер

М.П.

Изделие
Виріб
Құрал

Дата продажи
Дата продажу
Сату уақыты

Дата приема
Дата приёму
Қабылдау уақыты

Дата выдачи
Дата выдачі
Берілген уақыты

Клиент
Клієнт
Тапсырыскер

ОТРИВНОЙ ТАЛОН
ВІДРИВНИЙ ТАЛОН
ЎЗБЕЛІ ТАЛОН

B

С
заполняется сервисным центром
заполняется сервисным центром
казмет көрсету оргталыга мен толтырылады

Дата приема
Дата приёму
Қабылдау уақыты

Дата выдачи
Дата выдачі
Берілген уақыты

Особые отметки
Особливі відмітки
Айырықша белгілер

М.П.

Изделие
Виріб
Құрал

Дата продажи
Дата продажу
Сату уақыты

Дата приема
Дата приёму
Қабылдау уақыты

Дата выдачи
Дата выдачі
Берілген уақыты

Клиент
Клієнт
Тапсырыскер

ОТРИВНОЙ ТАЛОН
ВІДРИВНИЙ ТАЛОН
ЎЗБЕЛІ ТАЛОН

C

Сведения о приемке и упаковке

Изделие изготовлено и принято в соответствии с требованиями технических условий производителя и признано годным к эксплуатации. Изделие упаковано согласно требованиям технических условий производителя.

Дата выпуска	(число, месяц, год) См. также последние 4 цифры серийного номера (в формате ммгт)
--------------	--

Гарантийный талон

Изделие Виріб Құрал			
Модель Өрнек Модель		№ изделия № Виробу Құрал №	
Торговая организация Торгівельна організація Сауда мекемесі	М.П.		
Дата продажи Дата продажу Сату уақыты			

▲ ВНИМАНИЕ

При покупке изделия требуйте у продавца проверки надлежащего качества и комплектности, а также правильного заполнения гарантийного талона. С условиями гарантии и проведения гарантийного обслуживания ознакомлен и согласен. Изделие получено в исправном состоянии и полностью укомплектовано. Претензий к внешнему виду не имею.

▲ НАЗАР АУДАРЫҢЫЗ

Құралды сатып алғанда сатушыдан құралдың қажетті сапасы мен жиынтықтығын тексеруді, сонымен қатар кепілдемелік талон қажетті түрде толтырылғандығына көз жеткізіңіз. Кепілдік шарттары және кепілдікті қызмет көрсетумен таныстым және келістім. Құрал жарамды және толығымен жинақталған күйде қабылданған. Сыртқы көрінісіне наразылық білдірмеймін.

▲ УВАГА

При покупке инструмента требуйте у продавца проверки надлежащей качества та комплектности, а також правильного заполнения гарантийного талона. З умовами гарантії та проведення гарантійного обслуговування ознайомлений і згоден. Інструмент отриманий в справному стані і повністю укомплектований. Претензій до зовнішнього вигляду не маю.

Подпись покупателя Підпис покупця Сатып алушы қолы	
--	--

Для обращения в гарантийную мастерскую необходимо предъявить изделие и правильно заполненный гарантийный талон.

Выключайте изделие только выключателем. Не выключайте его, просто вынимая вилку из розетки.

Выключайте изделие из сети сразу же по окончании работы.

Регулярно (после каждого использования) очищайте вентиляционные отверстия и протирайте корпус изделия влажной ветошью для удаления загрязнений. Выполняйте протирку, только отключив изделие от сети.

Изделие не требует других видов обслуживания.

Все другие виды технического обслуживания и ремонта должны проводиться только специалистами сервисных центров.

Следите за исправным состоянием изделия. В случае появления подозрительных запахов, дыма, огня, искр следует отключить изделие и обратиться в специализированный сервисный центр.

Если Вам что-то показалось ненормальным в работе изделия, немедленно прекратите его эксплуатацию.

В силу технической сложности изделия, критерии предельных состояний не могут быть определены пользователем самостоятельно. В случае явной или предполагаемой неисправности обратитесь к разделу «Возможные неисправности и методы их устранения». Если неисправности в перечне не оказалось или Вы не смогли устранить ее, обратитесь в специализированный сервисный центр. Заключение о предельном состоянии изделия или его частей сервисный центр выдает в форме соответствующего Акта.

Руководство по безопасности

Перед началом работы осмотрите и визуально проверьте изделие и сетевой кабель на наличие видимых механических повреждений.

Перед любыми действиями по настройке и регулировке отключите изделие от сети.

НЕ УСТАНОВЛИВАЙТЕ несоответствующую по размеру, назначению и типу крепления шлифовальную бумагу – это может привести к повреждениям изделия и обрабатываемой заготовки.

Изделие предназначено **ТОЛЬКО** для сухой шлифовки. Использование жидкостей при шлифовании может привести к повреждению шлифовальной бумаги, проникновению влаги в изделие и поражению оператора электрическим током.

Включайте изделие, только удерживая его **НА ВЕСУ**. Во избежание повреждения изделия и окружающих предметов, а также травм оператора **НИ В КОЕМ СЛУЧАЕ** не включайте изделие, установленное на опорную поверхность.

При работах, связанных с возникновением неблагоприятных условий (запыленности, повышенном уровне шума и вибрации), используйте средства индивидуальной защиты.

Изделие передает на оператора повышенную вибрацию. Во избежание ущерба здоровью делайте перерывы в работе и ограничивайте общее время (за смену) работы с изделием.

Некоторые части изделия (в частности, шлифовальная бумага) в процессе работы нагреваются. **НЕ ПРИКАСАЙТЕСЬ** к ним сразу же по окончании работы до полного остывания.

Условия транспортирования, хранения и утилизации

Хранить в чистом виде, в сухом проветриваемом помещении, вдали от источников тепла. Не допускать попадания влаги, воздействия прямых солнечных лучей.

Транспортировать в упаковке производителя.

Отслужившее срок службы изделие, дополнительные принадлежности и упаковку следует экологически чисто утилизировать.

Гарантийные обязательства

Мы постоянно заботимся об улучшении качества обслуживания наших потребителей, поэтому, если у Вас возникли нарекания на качество и сроки проведения гарантийного ремонта, пожалуйста, сообщите об этом в службу поддержки **ЗУБР** по электронной почте на адрес: zubr@zubr.ru.

Данная гарантия не ограничивает право покупателя на претензии, вытекающие из договора купли-продажи, а также не ограничивает законные права потребителей.

Мы предоставляем гарантию на инструменты **ЗУБР** на следующих условиях:

1) Гарантия предоставляется в соответствии с нижеперечисленными условиями путем бесплатного устранения неисправностей инструмента в течение установленного гарантийного срока, которые доказано обусловлены дефектами материала или изготовления.

2) Гарантийный срок начинается со дня покупки инструмента первым владельцем.

3) Срок и условия гарантии зависят от серии и артикула инструмента, просим Вас внимательно ознакомиться с условиями гарантии на момент покупки.

Базовая гарантия

Гарантийный срок составляет 36 месяцев со дня продажи.

На серию **МАСТЕР (основной цвет корпуса серый)** устанавливается базовая гарантия сроком 3 года, при условии только бытового применения. В случае профессионального использования инструмента серии **МАСТЕР** базовая гарантия устанавливается 1 год с даты продажи.

На серию **ПРОФЕССИОНАЛ (основной цвет корпуса синий)** устанавливается базовая гарантия сроком 3 года. Для серии **ПРОФЕССИОНАЛ** разрешается эксплуатация в профессиональных целях, за исключением сверхвысоких нагрузок или тяжелых внешних условий эксплуатации, превышающих нормы, указанные в «Инструкции по эксплуатации».

Расширенная гарантия

На серию **МАСТЕР** устанавливается расширенная гарантия сроком на 5 лет. Расширенная гарантия предоставляется только при условии бытового применения и регистрации на сайте zubr.ru.

На серию **ПРОФЕССИОНАЛ** устанавливается расширенная гарантия 5 лет при условии регистрации на сайте zubr.ru. Для серии **ПРОФЕССИОНАЛ** разрешается эксплуатация в профессиональных целях, за исключением сверхвысоких нагрузок или тяжелых внешних условий эксплуатации, превышающих нормы указанные в «Инструкции по эксплуатации».

Расширенная гарантия предоставляется только при условии, если владелец регистрирует инструмент на сайте производителя по адресу zubr.ru в разделе «Сервис» в течение 4 недель с момента покупки. Регистрация расширенной гарантии возможна только после подтверждения покупателем согласия на обработку персональных данных, запрашиваемых в процессе регистрации. Сроки гарантии на конкретную модель инструмента можно проверить на сайте производителя по адресу zubr.ru.

4) Гарантия не распространяется на:

а) Детали, подверженные рабочему и другим видам естественного износа, а также на неисправности инструмента, вызванные этими видами износа. А также на инструмент, имеющий полную выработку ресурса, сильное внешнее или внутреннее загрязнение.

б) Неисправности инструмента, вызванные несоблюдением Инструкции по эксплуатации или произошедшие вследствие использования инструмента не по назначению, во время использования в условиях окружающей среды, выходящих за пределы указанных в Инструкции по эксплуатации, ненадлежащих производственных условиях, вследствие перегрузок или недостаточного, ненадлежащего технического обслуживания или ухода. К безусловным признакам перегрузки изделия относятся, помимо прочих: появление цветов побежалости, одновременный выход из строя ротора и статора, деформация или оплавление деталей и узлов изделия, потемнение или обугливание проводов электродвигателя под действием высокой температуры.

6) Кепілдікті шағымдар кепілдікті мерзім ішінде қабылданады. Бұл үшін ақауы бар құралды құжатта көрсетілген (іс жүзіндегі қызмет көрсету орталықтарының тізімін zubr.ru сайтында) қызмет көрсету орталығына тауарды сатып алу уақыты және атауы көрсетілген, растайтын кепілдікті талонмен қоса әкеліңіз немесе жіберіңіз. Жартылай немесе толық бөлшектелінген құрал дилерге немесе қызмет көрсету орталығына жіберілсе, ол кепілдік бойынша қарастырылмайды. Дилерге немесе қызмет көрсету орталығына жіберілген құралға құралдың иесі жауапкершілік тартады.

7) Құралдың ақауларын тегін жөндеу жұмыстары

атқарылатын аталған басқа шағымдар түсіруге рұқсат құқықтардан басқасына біздің кепілдік төңірегінде қарастырылмайды.

8) Кеңейтілген кепілдіктің шарттары бойынша жүргізілген кепілдікті жөндеу жұмыстары орындалған соң, құралдың кеңейтілген кепілдігі ұзартылмайды және жаңартылмайды.

9) Барлық техникалық электр құралдарға міндетті түрде техникалық қызмет көрсету қажет. Техникалық қызмет көрсету (ТҚК) жиілігі көмір щеткалар жиынтығының қызмет көрсету мерзіміне тең болып табылады.

10) Құралдың қызмет көрсету мерзімі 5 жыл.

ЫҚТИМАЛ АҚАУЛАР МЕН ОЛАРДЫ ЖОЮ АМАЛДАР

Ақау	Ықтимал себеп	Жою амалдары
Құрал іске қосылмайды	Желіде кернеу жоқ	Желідегі кернеуді тексеріңіз
	Щеткалардың толық тозуы	Ауыстыру жұмыстары бойынша қызмет көрсету орталығына хабарласыңыз
	Ажыратқыш немесе басқа электронды компонент бұзылған	Жөндеу немесе ауыстыру жұмыстары бойынша қызмет көрсету орталығына хабарласыңыз
	Электр қозғалтқыш бұзылған	Жөндеу немесе ауыстыру жұмыстары бойынша қызмет көрсету орталығына хабарласыңыз
Қозғалтқыш толық жылдамдыққа іске қосылмайды және толық қуаттылыққа істемейді	Механизм сыналған	Жөндеу немесе ауыстыру жұмыстары бойынша қызмет көрсету орталығына хабарласыңыз
	Желіде төмен кернеу	Желідегі кернеуді тексеріңіз
	Щеткалар тозған	Ауыстыру жұмыстары бойынша қызмет көрсету орталығына хабарласыңыз
	Орауыш немесе қозғалтқыш орауыш үзігі жанған	Жөндеу немесе ауыстыру жұмыстары бойынша қызмет көрсету орталығына хабарласыңыз
Өндеу сапасы қанағаттанарлық емес	Жеткіліксіз майлау немесе механизм сыналған	Жөндеу немесе ауыстыру жұмыстары бойынша қызмет көрсету орталығына хабарласыңыз
	Тегістейтін қағаз тозған	Қағазды ауыстырыңыз
	Өңделетін материалға немесе жұмыс түріне қағаз кедір-бұдырлығы сәйкес келмейді	Қағазды ауыстырыңыз
	Құралға шамадан тыс қысым түскен	Күш түсірмеңіз
Құрал қызды	2 ақау себептері	Жою әрекеттері бойынша 2 қараңыз
	Құралға шамадан тыс күш түскен	Жұмыс режимін өзгертіңіз, жүктемені азайтыңыз
	Орауыш немесе қозғалтқыш орауыш үзігі жанған	Жөндеу жұмыстары бойынша қызмет көрсету орталығына хабарласыңыз
	Майлаудың жеткіліксіз деңгейі	Майдың болуын және оны қосу үшін қызмет көрсету орталығына хабарласыңыз
Құрал қызды	Механизм сыналған	Жөндеу немесе ауыстыру жұмыстары бойынша қызмет көрсету орталығына хабарласыңыз

қолданғанда негізгі кепілдік мерзімі 3 жылды құрайды. **МАСТЕР** сериясының құралын кәсіби жағдайында қолданылғанда негізгі кепілдік сату күнінен бастап 1 жылды құрайды.

ПРОФЕССИОНАЛ (корпустың негізгі түсі көк) сериясын жататын құралды қолданғанда негізгі кепілдік мерзімі 3 жылды құрайды. **ПРОФЕССИОНАЛ** сериясына жататын құралды «Пайдалану жөніндегі нұсқаулықтарда» көрсетілген нормалардан тыс, жоғары қарқындылықты жүктемелерінен немесе шамадан тыс сыртқы пайдалану жағдайынан басқа, кәсіби мақсатта қолдануға рұқсат беріледі.

Кеңейтілген кепілдік

МАСТЕР сериясына жататын құралды қолданғанда кеңейтілген кепілдік мерзімі 5 жылды құрайды. Кеңейтілген кепілдік тек қана тұрмыстық жағдайында қолданғанда және zubr.ru сайтында тіркелгеннен кейін ұсынылады.

ПРОФЕССИОНАЛ сериясына жататын құралды қолданғанда ZUBR.RU сайтында тіркелгеннен кейін, кеңейтілген кепілдік мерзімі 5 жылды құрайды. **ПРОФЕССИОНАЛ** сериясына жататын құралды «Пайдалану жөніндегі нұсқаулықтарда» көрсетілген нормалардан тыс, жоғары қарқындылықты жүктемелерінен немесе шамадан тыс сыртқы пайдалану жағдайынан басқа, кәсіби мақсатта қолдануға рұқсат беріледі.

Кеңейтілген кепілдік тек қана келесідей шарт бойынша ұсынылады, егер сатып алушы құралды сатып алу сәтінен бастап 4 аптаның ішінде өндірушінің сайтында «Сервис» бөлімінде келесі мекен-жай бойынша: zubr.ru тіркелген жағдайда ғана қарастырылады. Кеңейтілген кепілдікті тіркеу тіркеу барысында сатып алушы жеке мағлұматтарды өндеуге өз келісіміңізді бергеннен кейін ғана мүмкін болады. Құралдың белгілі бір моделіне тиісті кепілдік мерзімдері өндіруші сайтында келесі мекен-жай бойынша: zubr.ru тексеруге болады.

4) Кепілдік келесідей жағдайларды қарастырмайды:

a) Жұмыс барысында және өздігінен тозған бөлшектер, сонымен қатар осындай тозу түрлерінен пайда болған құралдың ақаулары болып табылады. Сонымен қатар толығымен ресурсты жойған, шамадан тыс сыртқы немесе ішкі ластану белгілері бар құрал жатады.

б) Пайдалану жөніндегі нұсқаулыққа қайшы келетін құрал ақауы немесе құралдың мақсатына тиісті емес қолдану, қоршаған ортаның қолайсыз жағдайында, өндірістік

лайықты емес жағдайында пайдалану, жүктеме немесе жеткіліксіз техникалық қызмет немесе қадағалау болмағандықтан шарт бойынша қарастырылмайды. Құралға мыналардан басқасы, шамадан тыс жүктеменің түсуін көріністері ретінде болып табылады: түстің кетуі, бірден ротор және статордың бір уақытта істен шығуы, бөлшектердің және құрал үзіктерінің деформациясы немесе балқуы, жоғарғы температура салдарынан электр қозғалтқыштың қараюы немесе күюі.

в) Құралды жоғарғы қарқындылықты жұмыста және шамадан тыс жүктемеде қолдану.

г) Құралға профилактикалық және техникалық қызмет көрсету, мысалы: майлау, жуу.

д) **ЗУБР** түпнұсқасы емес жабдықтарды/бөлшектері болып табылмайтын жабдықтарды қолдану салдарынан құралдың істен шығуы.

е) Механикалық ақау (жарықтар, нақыстар ж.т.б.) агрессивті ортадан, жоғарғы ылғалдылық және жоғарғы температура, электр құралдың ауа желдеткіш саңылайына бөгде заттардың түсу, сонымен қатар дұрыс емес сақтау және металл бөлшектердің коррозия салдарынан пайда болған ақаулар.

ж) Өздігінен тез тозатын бұйымдар мен қосымша бөлшектерге және шығындалған материалдарға болып табылатын соның ішінде: жетек белбеулері, аккумулятор блогтары, дінгектер, бағыттауыш роликтер, сақтау қаптамалары, цангалар, патрондар, табандар, ара шынжырлары, ара шиналары, жұлдызшалар, шиналар, көмір щеткалары, пышақтар, ара кескіштері, абразивтер, тескіш темірлері, бұрғылары, триммерге арналған бау ж.т.б. жатады.

з) Құралдың құрылысына өзгерістер немесе қосымшалар енгізілуі.

и) Құралдың құндылығына және мақсатына тиісті пайдалануға әсерін тигізбейтін кішігірім ауытпаушылық.

к) Авторландырылмаған қызмет көрсету орталықтарында кепілдікті мерзім ішінде құралды бөлшектеген немесе жөндеу болып табылады. Толық іс жүзіндегі авторландырылған қызмет көрсету орталықтарының тізімі zubr.ru сайтында көрсетілген.

5) Бізбен расталған кепілдікті жағдай төңірегінде ақауды жою **ЗУБР** компаниясының құзіретінде жөндеу немесе ақауы бар құралды жаңасына (келесі ұрпақтағы модельге) ауыстыру болып табылады. Ауыстырылған құралдар мен бөлшектер компания меншігіне кіреді.

в) При использовании изделия в условиях высокой интенсивности работ и сверхтяжелых нагрузок.

г) На профилактическое и техническое обслуживание инструмента, например: смазку, промывку.

д) Неисправности инструмента вследствие использования принадлежностей, сопутствующих и запасных частей, которые не являются оригинальными принадлежностями/частями **ЗУБР**.

е) На механические повреждения (трещины, сколы и т.д.) и повреждения, вызванные воздействием агрессивных сред, высокой влажности и высоких температур, попаданием инородных предметов в вентиляционные отверстия инструмента, а также повреждения, наступившие вследствие неправильного хранения и коррозии металлических частей.

ж) Принадлежности, быстроизнашивающиеся части и расходные материалы, вышедшие из строя вследствие нормального износа, такие как: приводные ремни, аккумуляторные блоки, стволы, направляющие ролики, защитные кожухи, цанги, патроны, подошвы, пыльные цепи, пыльные шины, звездочки, шины, угольные щетки, ножи, пилки, абразивы, сверла, буры, леска для триммера и т.п.

з) Инструмент, в конструкцию которого были внесены изменения или дополнения.

и) Незначительное отклонение от заявленных свойств инструмента, не влияющее на его ценность и возможность использования по назначению.

к) На инструмент, вскрывавшийся или ремонтировавшийся в течение гарантийного срока вне авторизованных сервисных центров. Полный актуальный список авторизованных сервисных центров смотрите на сайте zubr.ru.

5) Устранение неисправностей, признанных нами как гарантийный случай, осуществляется на выбор компании **ЗУБР** посредством ремонта или замены неисправного инструмента на новый (возможно и на модель следующего поколения). Замененные инструменты и детали переходят в собственность компании.

6) Гарантийные претензии принимаются в течение гарантийного срока. Для этого предъявите или отправьте неисправный инструмент в указанный в документации (актуальный список сервисных центров смотрите на сайте zubr.ru) сервисный центр, приложив заполненный гарантийный талон, подтверждающий дату покупки товара и его наименование. Инструмент, переданный дилеру или в сервисный центр в частично или полностью разобранном виде, под действие гарантии не подпадает. Все риски по передаче и пересылке инструмента дилеру или в сервисный центр несет владелец инструмента.

7) Другие претензии, кроме упомянутого права на бесплатное устранение недостатков инструмента, под действие нашей гарантии не подпадают.

8) После гарантийного ремонта на условиях расширенной гарантии, срок расширенной гарантии инструмента не продлевается и не возобновляется.

9) Для всех электроинструментов обязательно регулярное техническое обслуживание. Периодичность ТО равна сроку службы комплекта угольных щеток.

10) Срок службы изделия составляет 5 лет.

ВОЗМОЖНЫЕ НЕИСПРАВНОСТИ И МЕТОДЫ ИХ УСТРАНЕНИЯ

Неисправность	Возможная причина	Действия по устранению
Изделие не включается	Нет напряжения в сети	Проверьте напряжение в сети
	Полный износ щеток	Обратитесь в сервисный центр для замены
	Неисправен выключатель или иной электронный компонент	Обратитесь в сервисный центр для ремонта или замены
	Неисправен электродвигатель	Обратитесь в сервисный центр для ремонта или замены
Двигатель не развивает полную скорость и не работает на полную мощность	Заклинивание в механизме	Обратитесь в сервисный центр для ремонта или замены
	Низкое напряжение	Проверьте напряжение в сети
	Износ щеток	Обратитесь в сервисный центр для замены
	Сгорела обмотка или обрыв в обмотке двигателя	Обратитесь в сервисный центр для ремонта или замены
Качество обработки неудовлетворительное	Недостаток смазки или заклинивание в механизме	Обратитесь в сервисный центр для ремонта или замены
	Изношена шлифовальная бумага	Замените бумагу
	Зернистость бумаги не соответствует обрабатываемому материалу или виду работы	Замените бумагу
	Повышенное давление на изделие	Снизьте прилагаемые усилия
Изделие перегревается	Причины из неисправности 2	См. действия по устранению 2
	Повышенная нагрузка на изделие	Измените режим работы, снизьте нагрузку
	Сгорела обмотка или обрыв в обмотке двигателя	Обратитесь в сервисный центр для ремонта
	Недостаточный уровень смазки	Обратитесь в сервисный центр для проверки и добавки смазки
	Заклинивание в механизме	Обратитесь в сервисный центр для ремонта или замены

анықталмайды. Анық немесе болжамалы ақаудың пайда болған жағдайда «Ақау болуы мүмкін және оларды жою амалдары» туралы Бөлімге назар салыңыз. Егер тізімде ақау көрсетілмесе немесе Сіз оны жоя алмасаңыз, онда арнайы қызмет көрсету орталығына хабарласыңыз. Құралдың шекті күйі немесе оның бөлшектері туралы қорытындыны қызмет көрсету орталығы сәйкес Акт нұсқасында береді.

Қауіпсіздік жөніндегі нұсқаулық

Жұмыс бастамас бұрын құралды және сым желіні көзге түсетін механикалық ақаулар жоқтығына назар бөліңіз.

Кез келген іске қосужәне реттеу жұмыстары құралды желіден өшірген күйде жүзеге асады.

Өлшемі, тағайындалуы және тегістейтін қағаздың бекітілетін түріне сәйкес еместерді **ОРНАТПАҢЫЗ** –бұл құралдың және өнделетін даяр заттың зақымдалуына әкеледі.

Құрал **ТЕК ҚАНА** құрғақ тегістеуге арналады. Тегістеу кезінде сұйықтықтарды пайдалану тегістейтін қағаздың зақымдануына, құралда судың тиюіне және оператордың электр тоқ көзінен зақымдануына әкеледі.

Құралды **АСЫЛЫП ТҮРҒАН** күйінде ғана іске қосыңыз. Құралдың және төңіректегі заттардың зақымдануының, сонымен қатар оператордың жарақаттануының алдын алу үшін **ЕШҚАШАН** жазықтық тіреуішіне орнатылған құралды іске қоспаңыз.

Жағымсыз жағдайлармен байланысты жұмыс барысында (шамадан тыс шаңның болуы, шамадан тыс шу деңгейі және діріл) жеке сақтау құралдарын қолданыңыз.

Құрал операторға діріл береді. Денсаулыққа зиян тигізбеу үшін жұмыс барысында үзілістер жасаңыз және құралмен жұмыс істегенде жалпы уақытты (кезек сайын) шектеңіз.

Құралдың кейбір бөлшектері (соның ішінде, тегіс-тейтін қағаз) жұмыс барысында қызады.

Жұмыс аяқталған соң, оның толық сууын күтпейінше **ҰСТАМАҢЫЗ**.

Тасымалдау, сақтау және кәдеге жарату шарттары

Таза күйде жылу көздерінен алшақ, құрғақ, желдетілетін бөлмеде сақтаңыз. Ылғал болуының, тікелей күн сәулелерінің түсуінің алдын алыңыз.

Өндіруші қаптамасында сақтау қажет.

Жарамдылық мерзімі аяқталған соң, құралды, қосымша жабдықтарды және орамды экологиялық талаптарға сәйкес кәдеге жарату керек.

Кепілдеме міндеттемелері

Біз әрқашан біздің тұтынушыларға сапалы қызмет көрсетуді жақсартуға қолға алғандықтан, сондықтан да, егер Сіз сапаға және кепілдікті жөндеу жұмыстарының мерзімдеріне риза болмасаңыз, бұл туралы **ЗУБР** қолдау қызметіне мына электрондық мекен-жай бойынша хабарласа аласыз: **zubr@zubr.ru**.

Бұл кепілдік сатып алушының сатып алу-сату келісім-шарты бойынша шағымдану құқығына шек қоймайды, сонымен қатар тұтынушылардың заңды құқықтарына қайшы келмейді. Біз **ЗУБР** аспаптарына кепілдікті келесідей шарттарға тиісті ұсынамыз:

- 1) Кепілдік төменде аталған шарттарға тиісті орнатылған кепілдік мерзім ішінде материалға тиісті немесе өндірушіден кеткен ақау екендігі дәлелденген соң, құралдың жөндеу жұмыстарын тегін орындау болып табылады.
- 2) Кепілдікті мерзім алғашқы сатып алушының аспаты сатып алу күнінен басталады.
- 3) Кепілдіктің мерзімі және шарты құралдың сериясы мен артикуліне байланысты болып табылады, сондықтан Сізді сатып алу сәтінен бастап кепілдік шарттарымен танысуыңызды өтінеміз.

Негізгі кепілдік

Кепілдікті мерзім сату күнінен бастап 36 айды құрайды.

МАСТЕР (корпустың негізгі түсі сұр) сериясына жататын құралды тек қана тұрмыстық жағдайында

лға және материалдарға, сонымен қатар, оператор денесіне тиюін болдыртпаңыз;

- ▶ басқа жұмыстарға металлды өндеу үшін қолданылған парақтарды қолданбаңыз;
- ▶ лак жабындарын жою үшін әрқашан мәжбүрсіз шаң соруды қолдану—бұл тегістеу төңірегіндегі қызған бөлшектердің балқуына және тегістейтін қағазға жабысуына әкеледі;

Ескерту! Құралмен жұмыс істегенде даяр заттың бір жағында көп кідірмеңіз және құралға шамадан тыс қысым түсірмеңіз. Бұл тегістеуді тездетпейді, керісінше, құралды немесе өнделетін жазықтықты зақымдауына әкеледі.

- ▶ уақытында (тозғанына қарай) абразивті қағазды ауыстырыңыз;
- ▶ сапалы тегістеу қажет болса, кезекпе-кезек тегістейтін қағазды тым қиыршықтысынан шамалысына дейінгі түріне ауысыңыз.

Жұмыс аяқталғанда құралдың 4 батырмасын басу арқылы өшіріңіз және құралды желіден ажыратыңыз.

Қолданылған парақты шешіңіз және негізді және өнделген қалдық өнімдерінен шаң шығаратын саңылауларды тазартыңыз.

▲ НАЗАР АУДАРЫҢЫЗ

Құралдың кейбір бөлшектері (соның ішінде, тегістейтін қағаз) жұмыс барысында қызады. Жұмыс аяқталған соң, ол толық суығанға дейін ҰС-ТАМАҢЫЗ.

Пайдалану жөніндегі кеңестер

Сіздің желіңіздегі кернеу құралдың атаулы кернеуі сәйкес болуына көз жеткізіңіз.

Жұмысқа даяр болған жағдайда ғана құралды желіге қосыңыз

Құралды алғаш қолданғанда еш жүктемесіз оны қосыңыз және 20–30 секунд аралығында іске қосылсын. Егер осы кезде Сіз бөтен шуды естісеңіз, шамадан тыс дірілді сезсеңіз немесе жану иісі пайда болса, онда құралды өшіріңіз, сымжеліні желіден ажыратыңыз және зақымдану себебін

анықтаңыз. Зақымдану себебі анықталмайынша және жойылмайынша құралды іске қоспаңыз.

Жақсы жарық түссің және желденсің. Жұмыс барысында шамадан тыс шаң-тозаң пайда болады.

Келеңсіз жағдайлардың алдын алу үшін құралды желіге қосар алдында әрқашан 4 перненің өшірілген күйін тексеріңіз.

Құралды қолданған соң, жұмыс орнынан электр сым желіні алшақ қойыңыз.

Металл даяр заттарды өндегенде жанудың алдын алу үшін қосылмаған шаңсорғышсыз жұмыс істеменің немесе тез жанатын құралға және материалға қызған бөлшектердің тиюінің алдын алыңыз.

Лактан жасалған жабындарды өндегенде жанудың алдын алу үшін даяр жазықтықты қыздырмаңыз және жиі шаң-тозаң жинайтын қапты (егер орнатылса) босатыңыз.

Жұмыс барысында құралды екі қолымен мықты ұстаңыз. Дененіңізді тұрақты күйде ұстаңыз және әрқашан тепе-теңдікті сақтаңыз.

Жарақаттанудың алдын алу үшін құралмен жұмыс істегенде **ЕШҚАШАН** аралатын аймаққа қолыңызды салмаңыз.

Қолмен ұстау арқылы даяр заттарды **ӨНДЕМЕҢІЗ. ӨРҚАШАН** ұстайтын заттарды (мысалы, струбицианы) пайдаланыңыз.

Құралды тек қана ажыратқыш арқылы өшіріңіз. Оны розеткадан айырды өшіру арқылы ажыратпаңыз.

Жұмыс аяқталған соң, құралды желіден өшіріңіз.

Өрқашан (әр қолданған сайын) желдету саңылауларын тазартыңыз және құралдың корпусын дымқыл матамен ласты жою үшін сүртіңіз. Сүртуді құралды желіден ажыратқан соң ғана, орындаңыз.

Құрал арнайы қызмет көрсетуді қажет етпейді.

Барлық техникалық қызмет көрсету және жөндеу шаралары арнайы қызмет көрсету орталықтарының мамандары арқылы орындалуы керек.

Құралдың жарамдылығын тексеріп отырыңыз. Бөтен иіс, түтін, от, от жарқыны пайда болса, онда оны желіден ажыратыңыз және арнайы қызмет көрсету орталығына хабарласыңыз.

Егер құрал дұрыс істемесе, онда оны мүлдем пайдалануды тоқтатыңыз.

Құралдың техникалық күрделілігіне байланысты шекті күйдің критериясы тұтынушы өздігімен

Құрметті сатып алушы!

Құралды сатып алғанда:

- ▶ сынамалық қосу арқылы оның іске жарамдылығын талап етіңіз, сонымен қатар 2 бөлімде көрсетілгендей жиынтықтың толық екендігіне көз жеткізіңіз;
- ▶ кепілдік талоны дұрыс рәсімделгендігіне және сату уақыты, дүкен мөрі және сатушы қолының барына көз жеткізіңіз.

Алғаш рет құралды қосар алдында осы пайдалану жөніндегі нұсқауды мұқият оқыңыз және аталған талаптарды бұлжытпай орындаңыз.

Сіздің аспабыңыз қызмет көрсеткенге дейін осы паспортты сақтаңыз.

Есте сақтаңыз! Құралы жарақаттану қауіптілігі орасан зор көз болып табылады.

▲ НАЗАР АУДАРЫҢЫЗ

Құралды индустриалды және өнеркәсіптік ауқымда жоғарғы қарқындылық жұмыстарында және аса ауыр жүктемелерде қолдану құралды қызмет ету мерзімін кемітеді. Жұмыс барысында құралдың жеке бөлшектері қызады.

Өлшемі, тағайындалуы және тегістейтін қағаздың бекітілетін түріне сәйкес еместерді **ОРНАТПАҢЫЗ**—бұл құралдың және өнделетін даяр заттың зақымдалуына әкеледі.

Құрал **ТЕК ҚАНА** құрғақ тегістеуге арналады. Тегістеу кезінде сұйықтықтарды пайдалану тегістейтін қағаздың зақымдануына, құралға судың тиюіне және оператордың электр тоқ көзінен зақымдануына әкеледі.

Құрал операторға дірілді береді. Денсаулыққа зиян тигізбеу үшін жұмыс барысында үзілістер жасаңыз және құралмен жұмыс істегенде жалпы уақытты (кезек сайын) шектеңіз.

Тағайындалуы және қолдану аймағы

Тегістейтін машина ластанған жазықтықтарды тазартуға (тоттан, лак және бояу қалдықтарынан), сонымен қатар жазықтықтарды және алуан түрлі

материалдардан жасалған даяр заттарды тегістеуге арналады.

Бұл пайдалану жөніндегі нұсқаулықты мұқият оқыңыз, соның ішінде «Қауіпсіздік жөніндегі нұсқаудағы» бөлімге және «Қауіпсіздік жөніндегі жалпы нұсқаудағы» Қосымшаға назар аударыңыз. Осылайша Сіз құралды дұрыс пайдаланасыз және қауіп-қатердің алдын аласыз.

Құрал аз уақыт ішінде орташа қарқындылық үдерісінің шамасы -10°C -тан +40°C температура мен ауаның 80% ылғалдылығына қатысты қоңыржай климат төңірегінде, тікелей атмосфера шөгінділерінің болмауынан және шамадан тыс ауаның шаңдануынан сақтап, пайдалануға арналады.

Құрал талаптарға сәйкес келеді:

- ▶ КО ТР 004/2011 «Төменгі вольтті жабдықтың қауіпсіздігі туралы» 4 бабы, 1-5, 9 абзацтары;
- ▶ КО ТС 020/2011 «Техникалық құралдардың электр магниттік сәйкестігі» 4 бабы, 2, 3 абзацтары.

Бұл нұсқаулық ең қажетті ақпараттар мен талаптарды, құралды тиімді және қауіпсіз пайдалану туралы мағлұматтарды қамтиды.

Құралдың құрылмасын жетілдіруіне тиісті жұмыстарға орай, өндіруші, яғни бұл нұсқаулықта құралға шамалы өзгерістердің көрсетілмеуі мен құралдың тиімді және қауіпсіз жұмыс істеуіне байланысты өзгерістерді енгізуге құқылы.

Техникалық сипаттамасы

Артикул	ЗПШМ-300Э-02
Атаулы тоқ кернеуі, В	220
Жилілік, Гц	50
Атаулы тұтыну қуаты, Вт	300
Діріл жиілігі, мин ⁻¹	6000–12000
Негіз диаметрі	115x230
Шаңсорғышқа арналған адаптер диаметрі, мм	32
Қағаз бекітілуі	қысқыштар
Негіз арқылы шаңнан босату	бар
Шаң жіберетін саңылаулар саны	13
Айналымдардың электронды реттеуіші	бар
Қоқыстарды жинауға арналған қап	бар
Шаңсорғышқа қосылатын жалғастырғыш тетігі	бар
Дыбыс қуатының деңгейі, (k=3), дБ	90
Дыбыс қысымының деңгейі, (k=3), дБ	79
Орташа квадратты діріл тездеткіші, (k=1.5), м/с ²	13.1
МСТ бойынша қауіпсіздік классы ГОСТ 12.2.0.007-75	II
Салмағы, кг	2.3 / 2.7
Қызмет көрсету мерзімі, жыл	5

Жиынтықтау

Тегістейтін машина	1 дана
Тегістейтін парақ	1 парақ
Шаң-тозаң жинауға арналған қап	1 дана
Шаңсорғышқа арналған адаптер	1 дана
Қауіпсіздік жөніндегі нұсқаулық	1 нұсқа
Пайдалану жөніндегі нұсқаулық	1 нұсқа

▲ НАЗАР АУДАРЫҢЫЗ

Тасымалдау кезінде құралдың және бұйымдар жиынтығының зақымданбағандығына көз жеткізіңіз.

Пайдалану жөніндегі нұсқаулық

Жабдық

- 1 Негіз етегі
- 2 Айналымдар реттеуіші
- 3 Парақты қысатын рычаг
- 4 Ажыратқыш пернесі
- 5 Қосылуды оқшауландыратын батырма
- 6 Негіз тұтқасы
- 7 Шаң-тозаң шығатын қылтақұбыр

Жұмысқа дайындық

▲ НАЗАР АУДАРЫҢЫЗ

Кез келген қосу және реттеу жұмыстары құралды желіден өшірген күйде жүзеге асады.

Қағазды орнатыңыз:

- ▶ 115x280 мм өлшемі бар тегістейтін қағаздың парағын дайындаңыз – перфорациямен (қажет болса, шаңды шығару үшін) немесе онсыз;

Ескерту! Шаңды жою мүмкіндігі негізге сәйкес саңылауларды орнатқан соң, перфорациясы бар тегістейтін қағаз арқылы орындалады.

- ▶ 3 рычагтарды екі жағынан көтеріңіз;
- ▶ негізге тегістейтін парақты негіздегі саңылауларды парақтағы саңылаумен (бар болса) сәйкестендіріп орнатыңыз;
- ▶ парақты жиектеріне ораңыз және қысқыштармен қысыңыз.

Дұрыс бекітілгеніне және тегістейтін қағаздың жақсы тартылғандығына көз жеткізу – бұл оның қызмет ету мерзімін және сапалы өндеуді қамтамасыз етеді.

Шаң жинау үшін келесі әрекеттерді орындаңыз:

- ▶ қылта құбырға 7 берілген шаң жинайтын қапты орнатыңыз;
- ▶ қылта құбырға 7 берілген шаңсорғышқа арналған адаптерді орнатыңыз және оған шаңсорғышты қосыңыз.

Ескерту! Адаптердің сыртқы диаметрі 32 мм тең. Сіздің шаңсорғышыңызды қосу үшін басқа жалғастырғыш тетіктің (жиынтыққа кірмейді) қажет болуы мүмкін.

Жұмыс бастамас бұрын:

- ▶ сақтау құралдарын (көзілдірікті, қолғапты, құлаққапты) дайындаңыз және киіңіз;
- ▶ даяр затты дайындаңыз және жұмыс барысында оны жылжымауынан мықты бекітіңіз;
- ▶ қағазды жыртатын немесе негізді зақымдайтын даяр заттарда металл бұйымдардың (шегелердің, бұрандалардың және т.с.с.) жоқтығына көз жеткізіңіз.

Жұмыс реті

Сым желі айырын розеткаға қосыңыз.

▲ НАЗАР АУДАРЫҢЫЗ

Жарақаттану және зақымданудың алдын алу үшін құралды қосар алдында ажыратқыш пернесі өшірілген күйде екендігіне көз жеткізіңіз.

Сіздің қауіпсіздігіңіз үшін құралда қосылуды оқшауландырушысы орнатылған. Құралды қосу үшін 5 оқшауландыру пернесін және оны жібермей 4 ажыратқыш пернесін басыңыз.

Өнделетін материалға байланысты 2 реттеуіші арқылы қажетті діріл жиілігін орнатыңыз. Жұмыс барысында осы реттеуді өзгертуге болады.

▲ НАЗАР АУДАРЫҢЫЗ

Құралды АСЫЛЫП ТҮРҒАН күйінде ғана іске қосыңыз. Құралдың және төңіректегі заттардың зақымдануының, сонымен қатар оператордың жа-рақаттануының алдын алу үшін ЕШҚАШАН жазықтық тіреуішіне орнатылған құралды іске қоспаңыз.

▲ НАЗАР АУДАРЫҢЫЗ

Құрал ТЕК ҚАНА құрғақ тегістеуге арналады. Тегістеу кезінде сұйықтықтарды пайдалану тегістейтін-тін қағаздың зақымдануына, құралда судың тиюіне және оператордың электр тоқ кезінен зақымдануына әкеледі.

Жұмыс барысында келесі кеңестерді ескеріңіз:

- ▶ жалпақ жазықтықтарды өндегенде тегістейтін жолақтарды бірінің үстіне бірін қойыңыз;
- ▶ ағашты тегістегенде құралды талшық бойымен ұстаңыз. Көлденең тегістеу қайырулармен кедір-бұдырлар туғызады;
- ▶ металл даяр заттарын өндегенде қызған бөлшектерді жинаңыз немесе тез жанатын құра-