

сварог[®]

**Руководство по эксплуатации
сварочного оборудования**

PRO

MIG 160 (N227)

MIG 200 (N229)

СОДЕРЖАНИЕ

1. ОБЩЕЕ ОПИСАНИЕ	4
2. МЕРЫ ПРЕДОСТОРОЖНОСТИ	4
3. ТЕХНИЧЕСКИЕ ХАРАКТЕРИСТИКИ	6
4. ВНЕШНИЙ ВИД АППАРАТА	7
5. ПОРЯДОК РАБОТЫ	8
6. ВОЗМОЖНЫЕ НЕИСПРАВНОСТИ И СПОСОБЫ ИХ УСТРАНЕНИЯ	13
7. ХРАНЕНИЕ И ТРАНСПОРТИРОВКА	13

Благодарим вас за то, что вы выбрали сварочное оборудование торговой марки «СВАРОГ», созданное в соответствии с принципами безопасности и надежности.

Высококачественные материалы, используемые при изготовлении этих сварочных аппаратов, гарантируют полную надежность и простоту в техническом обслуживании.

ЗАЯВЛЕНИЕ О СООТВЕТСТВИИ ПРОДУКЦИИ СТАНДАРТАМ

Настоящим заявляем, что инверторные сварочные аппараты соответствуют требованиям ГОСТ 12.2.007.8-75.

Наше оборудование, предназначенное для промышленного и профессионального использования, соответствует директивам 73/23/ЕЕС «Низковольтное оборудование» и 89/336/ЕЕС «Электромагнетическая совместимость», а также Европейскому стандарту EN/IEC60974.

ВНИМАНИЕ!

Пожалуйста, внимательно прочтите данное руководство и разберитесь в нем перед установкой и использованием приобретенного оборудования. Компания в интересах развития оставляет за собой право изменять спецификации и комплектацию оборудования без предварительного уведомления и обязательств.

По всем возникшим вопросам, связанным с эксплуатацией и обслуживанием аппарата, вы можете получить консультацию у специалистов нашей компании.

Представитель производителя: ООО «ИНСВАРКОМ» Отдел продаж: 197343, Санкт-Петербург, ул. Студенческая, 10, офис С7б; тел. (812) 325-01-05, факс (812) 325-01-04. Склад и сервисная служба: 197374, Санкт-Петербург, Мебельный проезд, 2; тел. (812) 326-62-38.

Производитель не несет ответственности за качество работы аппарата в случае его неправильной эксплуатации или внесения изменений в конструкцию аппарата, а также за возможные последствия, возникшие по причине незнания или некорректного выполнения условий эксплуатации, изложенных в руководстве.

Данное руководство поставляется в комплекте с аппаратом и должно сопровождать его при продаже и эксплуатации.

1. ОБЩЕЕ ОПИСАНИЕ

Аппараты MIG 160 PRO (N227) и MIG 200 PRO (N229) – универсальные инверторные источники постоянного сварочного тока компактного исполнения.

Основные способы сварки, доступные на данном оборудовании:

- механизированная сварка в среде защитных газов и смесях (MIG и MAG);
- механизированная сварка самозащитной порошковой проволокой (FCAW).

Данными способами на аппаратах можно производить сварку и наплавку всех типов сталей, начиная от 0,5 мм, алюминия, его сплавов и прочих металлов от 1 мм, как на прямой, так и на обратной полярности. Сечение используемой проволоки – 0,8 и 1,0 мм. Максимальный вес катушки с проволокой, устанавливаемой на аппараты – 5 кг.

Дополнительные способы сварки*:

- ручная дуговая сварка покрытым электродом (ММА) для металлов и сплавов толщиной от 2,5 мм;
- ручная дуговая сварка неплавящимся электродом в среде инертных газов и смесях (TIG) для металлов и сплавов (кроме алюминия) толщиной от 0,5 мм.

*для работы в режиме ММА сварки необходимо дополнительно приобрести электрододержатель, для TIG сварки – специальную кнопочную горелку.

2. МЕРЫ ПРЕДОСТОРОЖНОСТИ

Данное оборудование должно быть использовано строго по назначению. При неправильной эксплуатации оборудования процессы сварки и резки представляют собой опасность для сварщика и людей, находящихся в пределах рабочей зоны или рядом с ней.

К работе с аппаратом допускаются лица не моложе 18 лет, изучившие данное руководство по эксплуатации, имеющие допуск к самостоятельной работе и прошедшие инструктаж по правилам безопасности труда и эксплуатации электрического оборудования.

При проведении сварочных работ, а также эксплуатации оборудования и последующей его утилизации, необходимо соблюдать требования действующих государственных и региональных норм и правил безопасности труда, экологической, санитарной и пожарной безопасности.

Общие меры электробезопасности

- Для подключения оборудования используйте розетки с заземляющим контуром.
- Запрещается производить любые подключения под напряжением.
- Категорически не допускается производить работы при поврежденной изоляции кабеля, горелки, сетевого шнура и вилки.
- Не касайтесь неизолированных деталей голыми руками. Сварщик должен осуществлять сварку в сухих сварочных перчатках.

- Отключайте аппарат от сети при простое.
- Переключение режимов функционирования аппарата в процессе сварки может повредить оборудование.
- В нерабочем режиме силовой кабель, идущий к электроду, должен быть отключен от аппарата.

Безопасность пользователя и окружающих

- Дым и газ, образующиеся в процессе сварки, опасны для здоровья. Рабочая зона должна хорошо вентилироваться. Старайтесь организовать вытяжку непосредственно над сваркой.
- Защитные газы, применяемые при сварке, могут вытеснять воздух и приводить к удушью.
- Не производите сварку в местах, где присутствуют пары хлорированного углеводорода (результат обезжиривания, очистки, распыления).
- Излучение сварочной дуги опасно для глаз и кожи. Используйте сварочную маску, защитные очки и специальную одежду с длинным рукавом вместе с перчатками и головным убором для осуществления сварки. Одежда должна быть прочной, из негорючего материала.
- Не надевайте контактные линзы, интенсивное излучение дуги может привести к их склеиванию с роговицей.
- Процесс сварки сопровождается поверхностным шумом, при необходимости используйте средства защиты органов слуха.
- Должны быть приняты меры для защиты людей, находящихся в рабочей зоне или рядом с ней. Используйте для этого защитные ширмы и экраны.
- Магнитное излучение оборудования может быть опасно. Люди, с электронными сердечными стимуляторами не должны допускаться в зону сварки без консультации с врачом.
- Помните, что заготовка и оборудование сильно нагреваются в процессе сварки. Не трогайте горячую заготовку голыми руками. После продолжительного использования горелки необходимо дать ей остыть.

Пожарная безопасность

- Искры, возникающие при сварке, могут вызвать пожар, поэтому все воспламеняющиеся материалы должны быть удалены из рабочей зоны.
- Рядом с рабочей зоной должны находиться средства пожаротушения, персонал обязан знать, как ими пользоваться.
- Запрещается сварка сосудов, находящихся под давлением, емкостей, в которых находились горючие и смазочные вещества.
- Запрещается носить в карманах спецодежды легковоспламеняющиеся предметы (спички, зажигалки), работать в одежде с пятнами масла, жира, бензина и других горючих жидкостей.

Опасность механических повреждений

- Движущиеся части оборудования могут быть опасны. Перед началом эксплуатации убедитесь что все подвижные части оборудования находятся на своем месте и правильно закреплены, дверцы, панели, крышки и другие защитные приспособления надежно закрыты.
- Во время эксплуатации избегайте касания движущихся механизмов оборудования (катушка, механизм подачи проволоки).

3. ТЕХНИЧЕСКИЕ ХАРАКТЕРИСТИКИ

Модель	Единица измерения	PRO MIG 160 (N227)	PRO MIG 200 (N229)
Напряжение сети	В	220±15%	220±15%
Частота	Гц	50	50
Потребляемая мощность	КВА	7,1	9,0
Сварочный ток	А	10–160	10–200
Рабочее напряжение MMA	В	20,4–26,4	20,4–28,0
Рабочее напряжение MIG/TIG	В	11–26	11–28
Напряжение холостого хода	В	53	53
Диаметр сварочной проволоки	мм	0,8/1,0	0,8/1,0
Размер катушки/Масса катушки	D / кг	D100, D200 / до 5	D100, D200 / до 5
Количество роликов (подающий механизм)		Двухроликовый	Двухроликовый
ПН	%	60	60
КПД	%	85	85
Коэффициент мощности		0,7	0,7
Степень защиты		IP 21S	IP 21S
Класс изоляции		F	F
Габаритные размеры	мм	485x185x370	485x185x370
Масса	кг	12,5	13,3
Температура	°С	-5 – +40	-5 – +40



ВНИМАНИЕ! При подключении данных сварочных аппаратов к генераторам учитывайте, что номинальная мощность генератора должна быть не меньше двукратного превышения максимальной потребляемой мощности сварочного аппарата. Все остальные характеристики должны соответствовать характеристикам, предъявляемым к электрическим сетям общего пользования.

4. ВНЕШНИЙ ВИД АППАРАТА

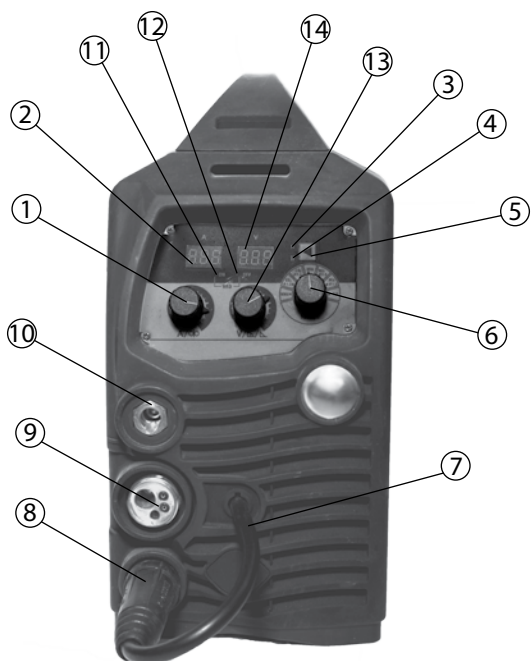


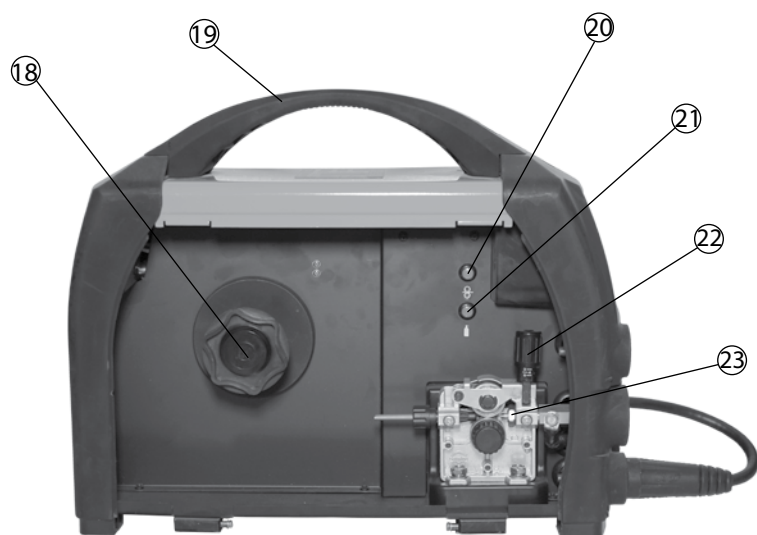
Рис. 1

1. Регулятор сварочного тока и скорости подачи проволоки
2. Цифровой дисплей сварочного тока (MMA и TIG) и скорости подачи проволоки (MIG)
3. Индикатор 2Т (Двухтактного режима)
4. Индикатор 4Т (Четырехтактного режима)
5. Кнопка переключения режимов сварки.
6. Переключатель способов сварки
7. Кабель полярности (только для режима MIG)
8. Разъем ОКС «+»
9. Евроадаптер (разъем подключения горелки)
10. Разъем ОКС «-»
11. Индикатор включения V.R.D.
12. Индикатор выключения V.R.D.
13. Регулятор напряжения и спада тока
14. Цифровой дисплей параметров сварки



Рис. 2

15. Сетевой кабель
16. Штуцер входа газа
17. Выключатель



- 18. Ось установки катушки
- 19. Ручка
- 20. Кнопка прогона проволоки
- 21. Кнопка продува газа
(тестирование)
- 22. Ручка зажима проволоки
- 23. Механизм подачи проволоки

Рис. 3

5. ПОРЯДОК РАБОТЫ

5.1. ПОДГОТОВКА К РАБОТЕ

Перед тем, как осуществить подключение оборудования, необходимо полностью обеспечить требования к сети питания оборудования согласно пункту «Технические характеристики» настоящего руководства по эксплуатации.

Процесс сварки должен осуществляться на подготовленном сухом зачищенном до металлического блеска (в области сваривания) изделии.

- Окружающая среда для сварки должна иметь следующие условия:
- Отсутствие ветра и осадков (обеспечьте зону сварки защитными укрытиями);
- Влажность не более 80%;
- Температура воздуха от -5°C до $+40^{\circ}\text{C}$,
- Отсутствие пыли, грязи и окисляющих газов в воздухе.
- Перед включением аппарата убедитесь, что его решетки остаются открытыми.

5.2. ПОДКЛЮЧЕНИЕ ОБОРУДОВАНИЯ И НАСТРОЙКИ

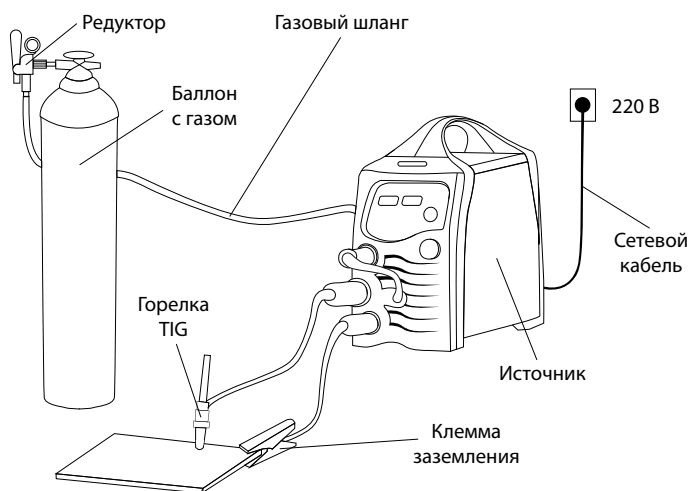


Рис. 4. Схема подключения оборудования для способов сварки с использованием горелки

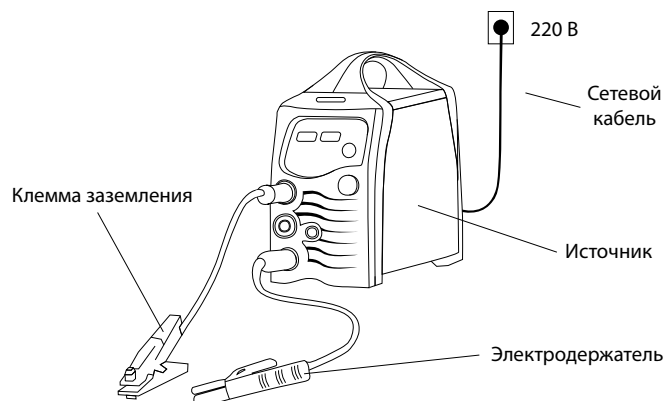


Рис. 5. Схема подключения оборудования для ручной дуговой сварки покрытым электродом MMA

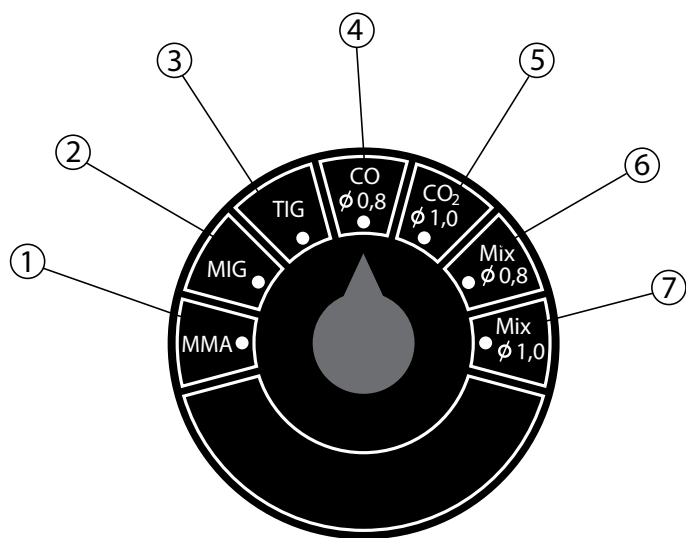


Рис. 6. Настройки способов сварки

1. Позиция MMA – ручная дуговая сварка штучным покрытым электродом (настройка ручная)
2. Позиция MIG – механизированная сварка в смеси защитных газов (настройка ручная)
3. Позиция TIG – ручная дуговая сварка неплавящимся электродом в среде защитных газов (настройка ручная)
4. Позиция CO₂ Ø0,8 – механизированная сварка в углекислом газе проволокой диаметром 0,8 мм (настройка синергетическая)
5. Позиция CO₂ Ø1,0 – механизированная сварка в углекислом газе проволокой диаметром 1,0 мм (настройка синергетическая)
6. Позиция Mix Ø0,8 – механизированная сварка в смеси защитных газов проволокой диаметром 0,8 мм (настройка синергетическая)
7. Позиция Mix Ø1,0 – механизированная сварка в смеси защитных газов проволокой диаметром 1,0 мм (настройка синергетическая)

5.3. МЕХАНИЗИРОВАННАЯ СВАРКА В СРЕДЕ ЗАЩИТНЫХ ГАЗОВ MIG, MAG И FCAW

1. Произведите подключение согласно **рисунку 4**.

2. Вставьте сварочную горелку в «евроразъем» (**9, рис. 1**) на передней панели аппарата и прикрутите его. После установите катушку с проволокой (**18, рис. 3**). Установите ролики с теми канавками, которые соответствуют диаметру проволоки. Зафиксируйте проволоку с помощью ручки зажима проволоки (**22, рис. 3**) в подающем механизме (**23, рис. 3**). С помощью кнопки прогона проволоки (**20, рис. 3**) протяните проволоку внутрь горелки.

3. Установите наконечник горелки, диаметр отверстия должен совпадать с диаметром сечения проволоки.

4. Соедините шланг с газовым редуктором баллона и входным штуцером газа на задней панели аппарата (**16, рис. 2**). Для сварки самозащитной порошковой проволокой (FCAW) подключение баллона с газом и редуктора не требуется



ВНИМАНИЕ! Для сварки в среде защитных газов используются инертные или активные газы, а также их смеси.

5. В зависимости от требуемой полярности вставьте кабельный наконечник ОКС в соответствующий разъем ОКС «-» или «+» на передней панели сварочного аппарата (**10 или 8, рис. 1**) и закрутите его по часовой стрелке.

6. Вставьте кабель полярности (**7, рис. 1**) в свободный (не подключенный кабелем клеммы заземления) разъем ОКС сварочного аппарата и закрутите его по часовой стрелке.

7. Произведите настройки процесса сварки на передней панели управления аппарата. Выберите настройки на MIG (**4, рис. 6**) или одну из синергетических настроек (**2, 3, 5 или 6, рис. 6**). С помощью регулятора (**1, рис. 1**) установите значение скорости подачи проволоки, отображаемое на цифровом дисплее (**2, рис. 1**). Регулятором (**13, Рис. 1**) выставьте рабочее напряжение дуги, отображаемое на цифровом дисплее (**14, рис. 1**).

8. При выборе синергетических настроек аппарат автоматически установит значение сварочного тока, рабочего напряжения, а также скорость подачи проволоки. Настройки «СО» выбираются для сварки углекислотой, а «Mix» для газовых смесей. Значения $\varnothing 0,8$ и $\varnothing 1,0$ выбираются для соответствующих диаметров проволоки.

9. Откройте газовый баллон. Поднесите горелку к свариваемому изделию, нажмите на ней кнопку и начните процесс сварки.

5.4. РУЧНАЯ ДУГОВАЯ СВАРКА НЕПЛАВЯЩИМСЯ ЭЛЕКТРОДОМ В СРЕДЕ ИНЕРТНЫХ ГАЗОВ И СМЕСЯХ TIG

1. Соберите оборудование согласно **рисунку 4**. Для работы в режиме TIG сварки с данным аппаратом понадобится горелка с евроадаптером, а также редуктор аргоновый, баллон с аргоном или его смесью.
2. Вставьте евроадаптер горелки в соответствующий разъем (**9, рис. 1**) и плотно зафиксируйте.
3. Вставьте обратный кабель в разъем OKC, помеченный знаком «+» (**8, рис. 1**), закрутите его по часовой стрелке. Закрепите клемму заземления на заготовке.



ВНИМАНИЕ! Ручная дуговая сварка неплавящимся электродом в среде инертных газов и смесях осуществляется прямой полярностью.

4. Подсоедините газовый шланг к входному штуцеру газа (**16, рис. 2**). Система газоснабжения, состоящая из газового баллона, редуктора и газового шланга, должна иметь плотные соединения, чтобы обеспечить надежную подачу газа, что является чрезвычайно важным для осуществления TIG сварки.
5. Произведите настройки процесса сварки на передней панели управления аппарата. Выберите настройку TIG (**7, рис. 6**), установите требуемое значение тока с помощью регулятора (**1, рис. 1**), оно отображается на цифровом дисплее (**2, рис. 1**). Также настройте время падения тока с помощью регулятора (**13, рис. 1**), отображаемое на цифровом дисплее (**14, рис. 1**).
6. Откройте вентиль на газовом баллоне. Для подачи газа нажмите кнопку на горелке, и установите расход защитного газа с помощью редуктора.
7. Поднесите горелку к заготовке. Аппарат не имеет осциллятора, поэтому дугу необходимо зажечь касанием. При наличии дуги отведите горелку, чтобы расстояние между кончиком вольфрамового электрода и изделием составляло от 2 до 4 мм, поднесите сварочный пруток в зону сварки.

5.5. НАСТРОЙКА 2Т И 4Т ДЛЯ MIG, MAG, FCAW И TIG СВАРКИ

Установите необходимый режим сварки 2Т (двухтактный) или 4Т (четырёхтактный) с помощью кнопки переключения режимов сварки (**5, рис. 1**).

Режим 2Т

При нажатии кнопки сварочной горелки дуга зажигается, а при ее отпускании – гаснет. Отображается индикатором (**3, рис. 1**).

Режим 4T

При нажатии кнопки сварочной горелки дуга зажигается, аппарат продолжает работать после отпускания кнопки горелки. В процессе работы параметры сварки могут корректироваться с помощью регуляторов (**1 и 13, рис. 1**). При повторном нажатии кнопки на сварочной горелке аппарат переходит в состояние гашения дуги.

5.6. РУЧНАЯ ДУГОВАЯ СВАРКА ПОКРЫТЫМ ЭЛЕКТРОДОМ ММА

1. Произведите подключение согласно **рисунку 5**.

2. На передней панели имеется два разъема ОКС «+» и «-» (**8 и 10, рис. 1**). Для плотного закрепления прямого и обратного кабелей в разъемах необходимо вставить кабельный наконечник с соответствующим кабелем в панельный разъем до упора и повернуть его по часовой стрелке до упора. При неплотном подсоединении кабелей возможны повреждения как кабельного разъема, так и источника питания.

3. Существует два способа подключения сварочных принадлежностей для работы на постоянном токе при ММА сварке:

- прямая полярность – электрододержатель подсоединен к разъему «-» (**10, рис. 1**), а обратный кабель (заготовка) к «+» (**8, рис. 1**);
- обратная полярность – обратный кабель подсоединена к разъему «-» (**10, рис. 1**), а электрододержатель к «+» (**8, рис. 1**).

4. Выбирайте способ подключения и режимы сварки в зависимости от конкретной ситуации и типа электрода, согласно рекомендациям производителя материалов или требованиям технологического процесса. Неправильное подключение оборудования может вызвать нестабильность горения дуги, разбрызгивание расплавленного металла и прилипание электрода.

5. Старайтесь избегать ситуации, когда приходится использовать чрезмерно длинные кабели. При необходимости увеличения их длины увеличивайте также и сечения кабелей с целью уменьшения падения напряжения на кабелях. Оптимальная длина кабеля – 3-5 метров.

6. Выберите способ сварки ММА регулятором на передней панели аппарата (**1, рис. 6**). С помощью регулятора (**1, рис. 1**) установите значение тока, отображаемое на цифровом дисплее (**2, рис. 1**), а регулятором (**13, рис. 1**) установите значение тока форсажа дуги, отображаемое на цифровом дисплее (**14, рис. 1**).

7. Режим V.R.D (снижение холостого хода) устанавливается автоматически при включении способа ММА и отображается индикаторным светодиодом (**12, рис. 1**).

8. Поднесите электрод к заготовке и коснитесь ее, образуется дуга. После образования дуги приступайте к процессу сварки.

6. ВОЗМОЖНЫЕ НЕИСПРАВНОСТИ И МЕТОДЫ ИХ УСТРАНЕНИЯ



ВНИМАНИЕ! Не вскрывайте корпус аппарата самостоятельно. Указанные в таблице неисправности пользователь может устранить самостоятельно. При возникновении серьезных проблем обратитесь в сервисный центр.

Для выполнения ремонтных работ требуется обладать профессиональными знаниями в области электротехники и знать правила техники безопасности. Специалисты должны иметь допуск для проведения таких работ, подтверждаемый специальным сертификатом.

Неисправность	Методы устранения
Отсутствует подача проволоки	Проверьте соединение кабелей
Чрезмерное количество искр в процессе сварки	Возможно неправильное подключение кабелей. Измените полярность
Аппарат включен, вентилятор вращается. Не зажигается дуга	<ul style="list-style-type: none">– Возможно повреждение силовых прямого и обратного кабелей, заменить кабеля, отремонтировать места крепления кабелей– Возможно отсутствует контакт зажима на изделии, зачистить место контакта

7. ХРАНЕНИЕ И ТРАНСПОРТИРОВКА

Хранить и перевозить аппарат следует при температуре от -30 до $+55^{\circ}\text{C}$ и относительной влажности воздуха до 80 %. Оборудование не должно подвергаться воздействию атмосферных осадков.

Аппарат в упаковке изготовителя следует хранить в закрытых помещениях с естественной вентиляцией, наличие в воздухе паров кислот, щелочей и других агрессивных примесей не допускается.

После хранения или транспортировки при низкой температуре аппарат должен быть выдержан перед эксплуатацией при температуре выше 0°C не менее шести часов в упаковке и не менее двух часов – без упаковки.

Аппарат может транспортироваться всеми видами закрытого транспорта в соответствии с правилами перевозок, действующими на каждом виде транспорта.

Во время транспортирования и погрузочно-разгрузочных работ упаковка с аппаратом не должна подвергаться резким ударам. Размещение и крепление транспортной тары с упакованным аппаратом в транспортных средствах должны обеспечивать устойчивое положение и отсутствие возможности ее перемещения во время транспортирования.

Санкт-Петербург
2014